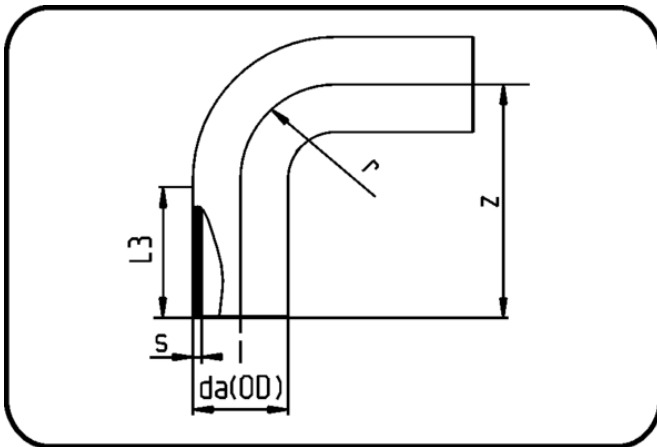


## MULTI Fittings



Code: 068

- **MULTI-Bend 90°**
- long spigot
- injection moulded
- **Butt + E-socket-welding**
- **PE 100-RC black**

Dimension	Code	Detail	da(OD) mm	s mm	z mm	r mm	L3 mm	Weight
63	70.068.0063.17	63X3,8 SDR17 ISO S-8	63	3,8	129,5	63	66,5	0.184
75	70.068.0075.17	75X4,5 SDR17 ISO S-8	75	4,5	150	75	75	0.302
90	70.068.0090.17	90X5,4 SDR17 ISO S-8	90	5,4	168	90	76	0.482
110	70.068.0110.17	110X6,6 SDR17 ISO S-8	110	6,6	189	110	82	0.797
125	70.068.0125.17	125X7,4 SDR17 ISO S-8	125	7,4	218	125	92	1.2
140	70.068.0140.17	140X8,3 SDR17 ISO S-8	140	8,3	241	140	95	1.618
160	70.068.0160.17	160X9,5 SDR17 ISO S-8	160	9,5	260	160	100,5	2.3
180	70.068.0180.17	180X10,7 SDR17 ISO S-8	180	10,7	285	180	109	3.21
200	70.068.0200.17	200X11,9 SDR17 ISO S-8	200	11,9	318,5	200	118,5	4.18
225	70.068.0225.17	225X13,4 SDR17 ISO S-8	225	13,4	353	225	125	5.94
250	70.068.0250.17	250X14,8 SDR17 ISO S-8	250	14,8	389	250	133	7.38
280	70.068.0280.17	280X16,6 SDR17 ISO S-8	280	16,6	429	280	143	10.22
315	70.068.0315.17	315X18,7 SDR17 ISO S-8	315	18,7	475	315	158	14.58
20	70.068.0020.11	20X2,0 SDR11 ISO S-5	20	2	60	20	40	0.014
25	70.068.0025.11	25X2,3 SDR11 ISO S-5	25	2,3	68,5	25	42,5	0.023
32	70.068.0032.11	32X3,0 SDR11 ISO S-5	32	3	79	32	47	0.042
40	70.068.0040.11	40X3,7 SDR11 ISO S-5	40	3,7	92,5	40	52	0.07
50	70.068.0050.11	50X4,6 SDR11 ISO S-5	50	4,6	108,5	50	58,5	0.14
63	70.068.0063.11	63X5,8 SDR11 ISO S-5	63	5,8	129,5	63	66,5	0.263
75	70.068.0075.11	75X6,8 SDR11 ISO S-5	75	6,8	150	75	75	0.413
90	70.068.0090.11	90X8,2 SDR11 ISO S-5	90	8,2	168	90	76	0.685
110	70.068.0110.11	110X10,0 SDR11 ISO S-5	110	10	189	110	82	1.144
125	70.068.0125.11	125X11,4 SDR11 ISO S-5	125	11,4	218	125	92	1.681

Dimension	Code	Detail	da(OD) mm	s mm	z mm	r mm	L3 mm	Weight
140	70.068.0140.11	140X12,7 SDR11 ISO S-5	140	12,7	241	140	95	2.38
160	70.068.0160.11	160X14,6 SDR11 ISO S-5	160	14,6	260	160	100,5	3.32
180	70.068.0180.11	180X16,4 SDR11 ISO S-5	180	16,4	285	180	109	4.58
200	70.068.0200.11	200X18,2 SDR11 ISO S-5	200	18,2	318,5	200	118,5	6.18
225	70.068.0225.11	225X20,5 SDR11 ISO S-5	225	20,5	353	225	125	8.52
250	70.068.0250.11	250X22,7 SDR11 ISO S-5	250	22,7	389	250	133	10.8
280	70.068.0280.11	280X25,4 SDR11 ISO S-5	280	25,4	429	280	143	15.1
315	70.068.0315.11	315X28,6 SDR11 ISO S-5	315	28,6	475	315	158	21.02