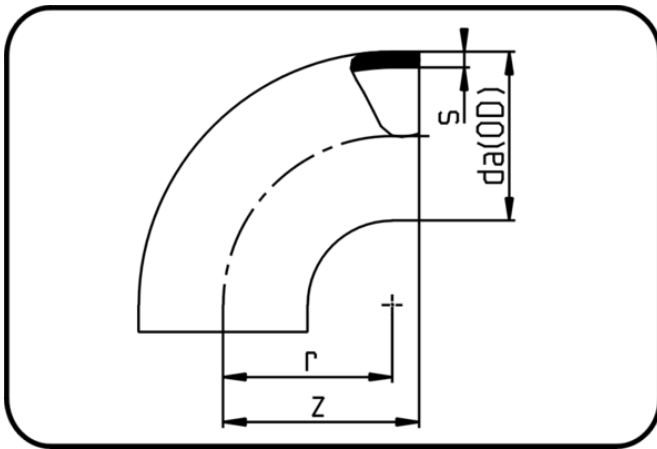


Fittings with short Spigot



Code: 001

- Bend 90°
- short spigot
- injection moulded
- Butt-welding
- PE 100-RC black

Dimension	Code	Detail	da(OD) mm	s mm	z mm	r mm	Weight
110	70.001.0110.33	110X3,4 SDR33 ISO S-16	110	3,4	120	110	0.26
125	70.001.0125.33	125X3,9 SDR33 ISO S-16	125	3,9	140	125	0.352
140	70.001.0140.33	140X4,3 SDR33 ISO S-16	140	4,3	150	140	0.474
160	70.001.0160.33	160X4,9 SDR33 ISO S-16	160	4,9	180	155	0.96
180	70.001.0180.33	180X5,5 SDR33 ISO S-16	180	5,5	200	180	1.22
200	70.001.0200.33	200X6,2 SDR33 ISO S-16	200	6,2	220	200	1.74
225	70.001.0225.33	225X6,9 SDR33 ISO S-16	225	6,9	245	225	2
250	70.001.0250.33	250X7,7 SDR33 ISO S-16	250	7,7	290	265	3.44
280	70.001.0280.33	280X8,6 SDR33 ISO S-16	280	8,6	290	260	4.38
315	70.001.0315.33	315X9,7 SDR33 ISO S-16	315	9,7	340	300	6.13
355	70.001.0355.33	355X10,9 SDR33 ISO S-16	355	10,9	340	300	8.9
400	70.001.0400.33	400X12,3 SDR33 ISO S-16	400	12,3	345	300	11.04
450	70.001.0450.33	450X13,8 SDR33 ISO S-16	450	13,8	445	400	15
500	70.001.0500.33	500X15,3 SDR33 ISO S-16	500	15,3	445	400	18.48
63	70.001.0063.17	63X3,8 SDR17 ISO S-8	63	3,8	70	63	0.082
75	70.001.0075.17	75X4,5 SDR17 ISO S-8	75	4,5	85	75	0.15
90	70.001.0090.17	90X5,4 SDR17 ISO S-8	90	5,4	100	90	0.258
110	70.001.0110.17	110X6,6 SDR17 ISO S-8	110	6,6	123	110	0.44
125	70.001.0125.17	125X7,4 SDR17 ISO S-8	125	7,4	140	125	0.624
140	70.001.0140.17	140X8,3 SDR17 ISO S-8	140	8,3	150	140	0.845
160	70.001.0160.17	160X9,5 SDR17 ISO S-8	160	9,5	180	155	1.31
180	70.001.0180.17	180X10,7 SDR17 ISO S-8	180	10,7	200	180	1.84
200	70.001.0200.17	200X11,9 SDR17 ISO S-8	200	11,9	220	200	2.49

Dimension	Code	Detail	da(OD) mm	s mm	z mm	r mm	Weight
225	70.001.0225.17	225X13,4 SDR17 ISO S-8	225	13,4	245	225	3.42
250	70.001.0250.17	250X14,8 SDR17 ISO S-8	250	14,8	285	265	5.86
280	70.001.0280.17	280X16,6 SDR17 ISO S-8	280	16,6	290	265	7.14
315	70.001.0315.17	315X18,7 SDR17 ISO S-8	315	18,7	340	300	10.86
355	70.001.0355.17	355X21,1 SDR17 ISO S-8	355	21,1	340	300	12.62
400	70.001.0400.17	400X23,7 SDR17 ISO S-8	400	23,7	340	300	15.6
450	70.001.0450.17	450X26,7 SDR17 ISO S-8	450	26,7	445	400	25.94
500	70.001.0500.17	500X29,7 SDR17 ISO S-8	500	29,7	445	400	31.94
20	70.001.0020.11	20X2,0 SDR11 ISO S-5	20	2	32	23	0.007
25	70.001.0025.11	25X2,3 SDR11 ISO S-5	25	2,3	38	30	0.011
32	70.001.0032.11	32X3,0 SDR11 ISO S-5	32	3	43	32	0.02
40	70.001.0040.11	40X3,7 SDR11 ISO S-5	40	3,7	46	40	0.039
50	70.001.0050.11	50X4,6 SDR11 ISO S-5	50	4,6	58	50	0.074
63	70.001.0063.11	63X5,8 SDR11 ISO S-5	63	5,8	70	63	0.11
75	70.001.0075.11	75X6,8 SDR11 ISO S-5	75	6,8	85	75	0.213
90	70.001.0090.11	90X8,2 SDR11 ISO S-5	90	8,2	100	90	0.373
110	70.001.0110.11	110X10,0 SDR11 ISO S-5	110	10	124	110	0.625
125	70.001.0125.11	125X11,4 SDR11 ISO S-5	125	11,4	140	125	0.91
140	70.001.0140.11	140X12,7 SDR11 ISO S-5	140	12,7	150	140	1.24
160	70.001.0160.11	160X14,6 SDR11 ISO S-5	160	14,6	180	155	1.95
180	70.001.0180.11	180X16,4 SDR11 ISO S-5	180	16,4	200	180	2.73
200	70.001.0200.11	200X18,2 SDR11 ISO S-5	200	18,2	220	200	3.68
225	70.001.0225.11	225X20,5 SDR11 ISO S-5	225	20,5	243	225	5.07
250	70.001.0250.11	250X22,7 SDR11 ISO S-5	250	22,7	290	265	8.02
280	70.001.0280.11	280X25,4 SDR11 ISO S-5	280	25,4	290	265	9.75
315	70.001.0315.11	315X28,6 SDR11 ISO S-5	315	28,6	340	300	14.36
355	70.001.0355.11	355X32,2 SDR11 ISO S-5	355	32,2	340	300	18.46
400	70.001.0400.11	400X36,3 SDR11 ISO S-5	400	36,3	345	300	23.5
450	70.001.0450.11	450X40,9 SDR11 ISO S-5	450	40,9	445	400	38.8
500	70.001.0500.11	500X45,4 SDR11 ISO S-5	500	45,4	445	400	48.34