

AGRULINE

ROHRSYSTEME FÜR GAS,
WASSER & ABWASSER

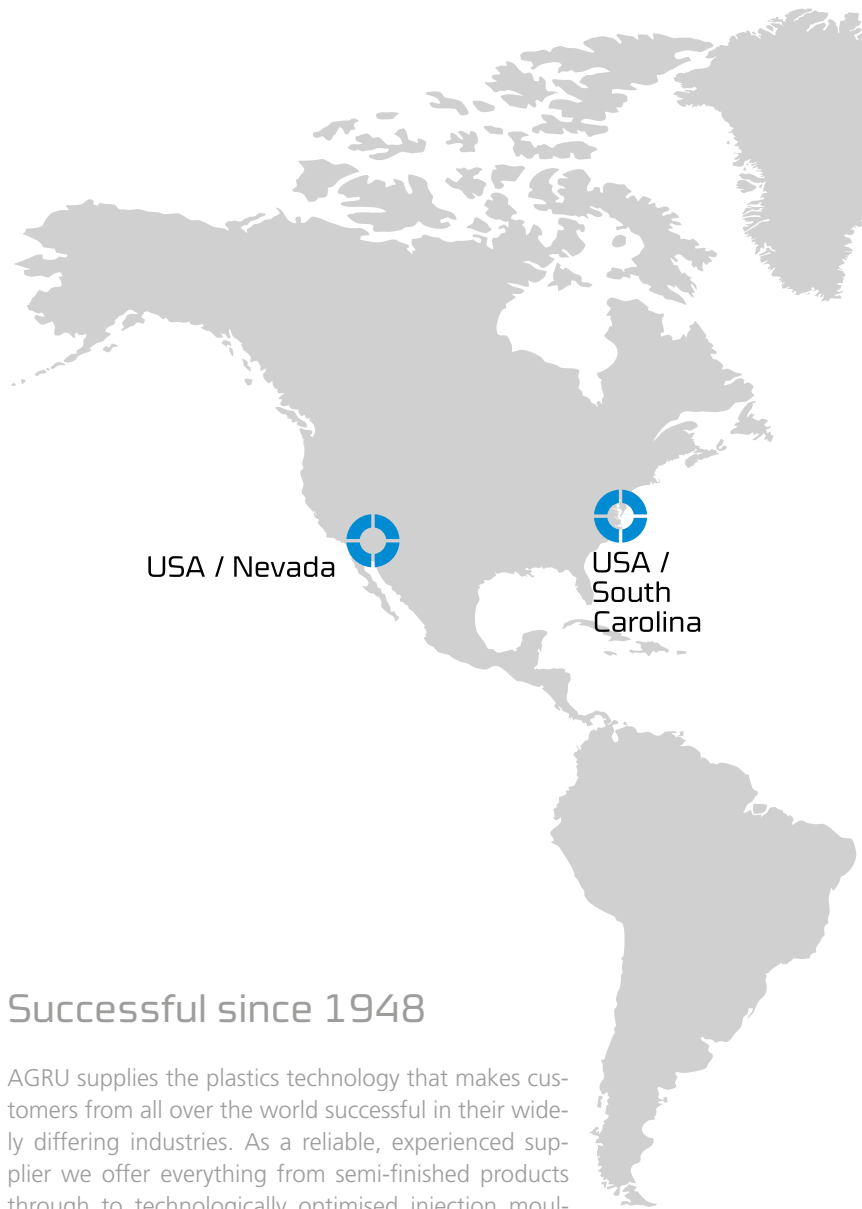
PIPING SYSTEMS
FOR NATURAL GAS,
WATER & SEWAGE



 **agru**
The Plastics Experts.

OUR
PRODUCTS
ARE AS
MANIFOLD
AS YOUR
DEMANDS.

The Plastics Experts.



Seit 1948 erfolgreich

AGRU liefert Kunststofftechnik, die Kunden aus unterschiedlichen Industriebereichen weltweit erfolgreich macht. Als zuverlässiger, erfahrener Lieferant bieten wir vom Halbzeug bis zum technologisch optimierten Spritzgussformteil alles aus einer Hand. Wir kennen die Herausforderungen aus tausenden Projekten und entwickeln unsere Produkte und Dienstleistungen laufend weiter. Kompromisslose Qualität, herausragender Kundennutzen und hohe Betriebssicherheit sind dabei unsere Maximen. Maßgeschneiderte Kundenlösungen und anwendungsorientierte Neuentwicklungen realisieren wir mit höchster Flexibilität - präzise und kostengünstig. Unsere engagierten Mitarbeiter mit Kunststoffkompetenz machen AGRU zu einem erfolgreichen Global Player.

Alles aus einer Hand anzubieten, unterscheidet uns von Vielen. Wir verarbeiten ausschließlich hochwertige, thermoplastische Kunststoffe. Und wenn es um Lösungskompetenz bei Materialauswahl und Verlegung geht, sind wir Ihr bester Ansprechpartner.

Successful since 1948

AGRU supplies the plastics technology that makes customers from all over the world successful in their widely differing industries. As a reliable, experienced supplier we offer everything from semi-finished products through to technologically optimised injection mouldings, all from a single source. We handle the challenges from thousands of projects and evolve our products and services on a rolling basis. Uncompromising quality, outstanding customer benefit and high operational dependability are our maxims. We implement custom solutions and application-oriented new developments with the highest flexibility - with precision and economically. Our dedicated employees with plastics expertise make AGRU successful as a global player.

Our ability to supply everything from a single source sets us apart. We use only top-grade thermoplastic polymers as our raw materials. When it comes to application-technical consulting, we are your best partner in the field.



AUSTRIA | GERMANY | POLAND



CHINA

**AGRU KUNSTSTOFFTECHNIK
AUSTRIA**



**AGRU OBERFLÄCHENTECHNIK
AUSTRIA**



AGRU PLANTS IN 5 COUNTRIES

**AGRU-FRANK
GERMANY**



**TWS
POLAND**



**AGRU AMERICA
FERNLEY, NV/USA**



**AGRU AMERICA
GEORGETOWN, SC/USA**



**AGRU AMERICA
ANDREWS, SC/USA**



**TAICANG AGRU PLASTICS
CHINA**



Produkte Products

AGRULINE



ROHRSYSTEME / PIPING SYSTEMS

PE 100 Rohrsysteme für Gas- und Wasserversorgung sowie Abwasserentsorgung und PE 100-RC Rohrsysteme für grabenlose und sandbettfreie Verlegung erhältlich in Dimensionen bis zu d_a 2500 mm.

PE 100 piping systems for gas and potable water distribution as well as sewage water disposal and PE 100-RC piping systems for trenchless and sandbed-free installation available in dimensions up to OD 2500 mm.

INDUSTRIE INDUSTRIAL PIPING SYSTEMS



ROHRSYSTEME / PIPING SYSTEMS

Rohr- und Doppelrohrsysteme aus PP, PEHD-el, PPs, PPs-el, PVDF und ECTFE für industrielle Anwendungen wie den Transport von aggressiven Medien und kontaminiertem Abwasser.

Piping systems and double containment piping systems made of PP, HDPE-el, PPs, PPs-el, PVDF and ECTFE for industrial applications such as transport of aggressive media and contaminated sewage water.

PURAD

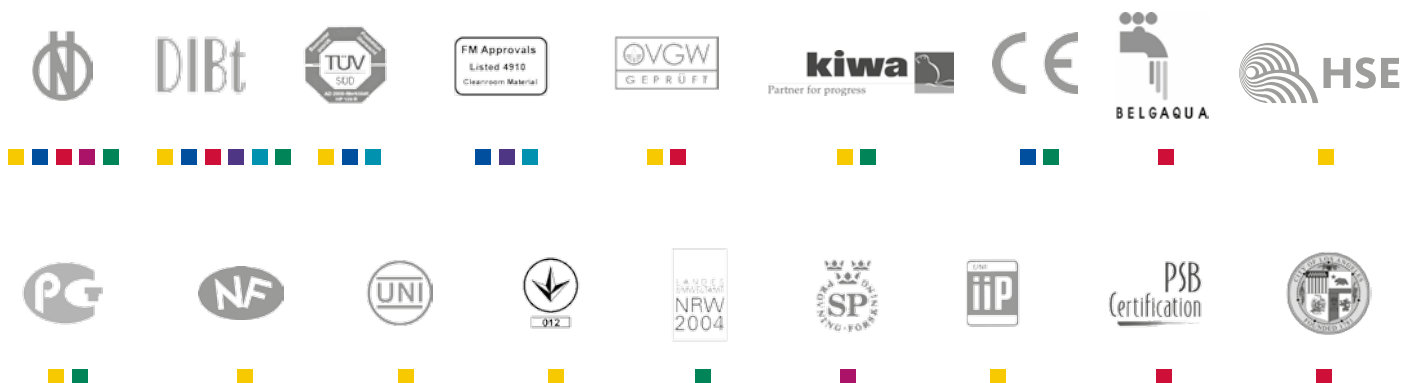


ROHRSYSTEME / PIPING SYSTEMS

Rohrsysteme in PVDF-UHP, PP-Pure, Polypure und ECTFE für den Transport von hochreinen Medien der Halbleiter- und Pharmaindustrie sowie der Getränke- und Lebensmittelindustrie.

PVDF-UHP, PP-Pure, Polypure and ECTFE piping systems for the distribution of ultra-pure-water in semiconductor, pharmaceutical and food industry.

Zulassungen / Certifications



AGRUAIR & AGRUSAN



ROHRSYSTEME / PIPING SYSTEMS

AGRUAIR Rohrsystem aus PE 100 blau für diverse Druckluftanwendungen. AGRUSAN Rohrsystem aus PP-R rot für Sanitäranlagen mit Kalt- und Warmwasser.

AGRUAIR piping system made of PE 100 blue for various compressed air applications. AGRUSAN piping system made of PP-R red for cold and warm water within sanitary systems.

HALBZEUGE SEMI-FINISHED PRODUCTS



HALBZEUGE / SEMI-FINISHED PRODUCTS

Vollstäbe, Schweißdrähte und Platten aus thermoplastischen Kunststoffen wie PP, PE, PPs, PPs-el, PEHD, PEHD-el, PVDF, ECTFE, FEP und PFA passend für den Apparate- und Behälterbau.

Sheets, bars and welding rods made of PP, PE, PPs, PPs-el, HDPE, HDPE-el, PVDF, ECTFE, FEP and PFA for the manufacturing of tanks and for use in apparatus engineering.

BETONSCHUTZ CONCRETE PROTECTION



BETONSCHUTZPLATTEN / CONCRETE PROTECTIVE LINERS

Betonschutzplatten und Profile aus PE, PP, PVDF und ECTFE sind der passende Schutz für Ihr Bauwerk gegen chemische Korrosion.

Concrete protective liners and assembly profiles made of PE, PP, PVDF and ECTFE for the protection of your concrete structures from wear and chemical corrosion.

LINING SYSTEMS



DICHTUNGSBAHNEN / GEOMEMBRANES

Dichtungsbahnen und Abdichtungen aus PEHD, PE-VLD, PE-LLD und FPP sowie Drainage Systeme aus PE und PP für Deponien, Tunnel und Teiche.

Geomembranes made of HDPE, VLDPE, LLDPE and FPP as well as drainage systems made of PE and PP for the use in landfills, tunnels, ponds, hydraulic engineering.



IGNiG



WRAS APPROVED PRODUCT





Innovation sichert Erfolg

Forschung und Entwicklung haben einen sehr hohen Stellenwert im Unternehmen. Ziel der Forschung ist der absolute Kundennutzen im Sinne kontinuierlicher Verbesserung und neuer Marktanforderungen.

Die Mission erster zu sein.

Europas erster Produzent von Formteilen im Spritzguss. Die weltweit erste Kalandrierung von extrabreiten Dichtungsbahnen. AGRU setzt nun mit einem Reinraumwerk für Reinstmedien-Rohrsysteme neue Maßstäbe.

Innovation - the key to success

AGRU's plastics engineers are focused on the future. Only those who today are dealing with the customer- and target-group-specific requirements of tomorrow will be successful in the future.

We claim to be the first.

Europe's first to produce fittings in injection moulds; the world's first to calender liners many meters wide. Once again the company has set new standards by building a clean-room plant for ultra-pure media piping systems.

GROUND-BREAKING INNOVATIONS HAVE BEEN A HALLMARK OF AGRU SINCE ITS EARLIEST DAYS.



Qualität

Kompromisslose Qualität, herausragender Kundennutzen und hohe Betriebssicherheit sind unsere Maximen. In mehr als 50 Jahren hat AGRU einen Pool an Fachwissen aufgebaut, das in der Branche einmalig ist. Diese „Lebenserfahrung“ fließt in anwendungsorientierte Innovation, hochtechnologische Produktion sowie herausragende Service- und Logistikleistungen ein.

Wir sind stolz auf viele nationale und internationale Zertifikate, Zulassungen und unser nach ISO 9001:2008 zertifiziertes Qualitätssystem – im Sinne unserer Kunden für weltweiten Einsatz.

Quality

Operational reliability, on-time delivery and maximum customer benefit are our maxims. Over more than 50 years, the plastics experts have accumulated a wealth of expertise unique in the industry. This lifetime of experience flows into application-oriented innovation, high-tech production and outstanding service and logistics performance.

We are proud of our numerous national and international certificates, approvals and certified quality system ISO 9001:2008 – for our customers and for worldwide application.

AGRU
IS KNOWN
FOR ITS HIGH
QUALITY
STANDARDS
AROUND THE
WORLD.



AGRU - A TRUSTED PARTNER.

Zuverlässigkeit

Unterschiedliche Werkstoffe, Technologien und Produkte sowie ein weltumspannendes Partnernetzwerk machen AGRU zum zuverlässigen Komplettanbieter. Vor allem für Großprojekte und Sonderlösungen bietet AGRU damit seinen Kunden einen One-Stop-Shop. AGRU ist ein Synonym für Kundennutzen und dafür bekannt, die Kundenwünsche effizient, kostengünstig und mit höchster Flexibilität zu erfüllen. Maßgeschneiderte, kundenorientierte technische Lösungen, „Out-of-the-box-Denken“ und jahrzehntelange Kunststoffverarbeitung sind dafür notwendig.

Reliability

Different materials, technologies and products plus a worldwide network of partners all contribute to making AGRU a single-source supplier. For large-scale projects and special solutions in particular, AGRU is able to offer its customers a one-stop shop. AGRU has built a reputation for satisfying its customers' wishes efficiently, cost-effectively and with superlative flexibility. Customer-oriented technical solutions, the ability to think outside the box and decades of hands-on experience are what it takes.





**MAXIMUM
CUSTOMER
BENEFIT.**

Service

Die Wirtschaftlichkeit einer technischen Lösung entscheidet sich oft beim eingesetzten Werkstoff. Nur wenn das Ausgangsmaterial perfekt an die Einsatzbedingungen angepasst ist, können Chemikalien- und Temperaturbeständigkeit sowie die physische Belastbarkeit voll erfüllt werden. Die anwendungsspezifische Materialauswahl ist eine Kernkompetenz von AGRU. Als professioneller Ansprechpartner rund ums Thema Kunststoff zeigt AGRU die wirtschaftlichste Lösung für jede noch so große Herausforderung auf.

Service

Very often, the material used turns out to be definitive in terms of the ultimate profitability of an engineering solution. Only if the raw material is perfectly matched to the real-world conditions of use can physical toughness and resistance to chemicals and temperature effects be fully to specification. Application-specific material selection is one of AGRU's core competences. As a professional partner for everything associated with plastics, AGRU can point out the most economical solution for any problem, no matter how big the challenge.



Technologieführerschaft

Am Stand der Technik zu produzieren, Prozesse zu verbessern und die Ergebnisse zu optimieren, ist bei AGRU der Garant für Wettbewerbsfähigkeit. In unseren Werken rund um den Globus beweisen wir Tag für Tag Kosten- und Qualitätsführerschaft. Der technologische Vorsprung bewirkt, dass AGRU-Lösungen stets zu den besten ihrer Branche zählen.



Technology leadership

Producing at the cutting edge of technology, improving processes and optimising results are part and parcel of AGRU's guarantee of competitiveness. Day in, day out, we demonstrate our cost and quality leadership in our plants all over the globe. The technological edge means that AGRU solutions are consistently among the best in their field.



A	Materialeigenschaften	13
B	Kalkulationsrichtlinien	27
C	Verbindungstechnik	47
D	Verlegerichtlinien	77
E	Normen und Zulassungen	91

Normen und Zulassungen

Verlegerichtlinien

Verbindungstechnik

Kalkulationsrichtlinien

Materialeigenschaften

1	Allgemeine Eigenschaften	15
2	Werkstoffspezifische Eigenschaften	17
3	Vergleich Druckklassen	23
4	Beständigkeit von Polyethylen	24

Normen und Zulassungen

Verlegerichtlinien

Verbindungstechnik

Kalkulationsrichtlinien

Materialeigenschaften

1 Allgemeine Eigenschaften

1.1 Polyethylen (PE)

Durch die permanente Weiterentwicklung der PE-Formmassen in den letzten Jahren wurde die Leistungsfähigkeit von PE-Rohren und -Formteilen erheblich verbessert. Diesem Umstand wurde durch neue, internationale Normen (ISO 9080, EN 1555, EN 12201) Rechnung getragen, sodass jetzt höhere Betriebsdrücke zulässig sind.

Polyethylen (PE) für den Rohrleitungsbereich wird nicht mehr nach der Dichte eingeteilt (PE-LD, PE-MD, PE-HD), sondern in MRS-Festigkeitsklassen (MRS - minimum required strength) eingestuft.

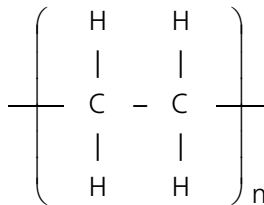


Abbildung A.1: Chemische Strukturformel von Polyethylen.

1.1.1 Vorteile von PE

- Hohe Flexibilität
- Schweißbar
- Geringes Gewicht
- Günstige Transportmöglichkeiten (z.B. Ringbunde)
- UV-Beständigkeit (wenn schwarz eingefärbt)
- Sehr gute chemische Beständigkeit
- Sehr gute Witterungsbeständigkeit
- Sehr gute Strahlenbeständigkeit
- Sehr gute Abrasionsbeständigkeit
- Kaum Ablagerungen und kein Zuwachsen durch geringen Reibungswiderstand
- Geringere Druckverluste als z.B. bei Metallen
- Widerstandsfähig gegen Druckstöße (bis zu 200% des maximalen Betriebsdruckes)
- Einsatz bei niedrigen Temperaturen
- Nagetierbeständigkeit
- Geringer mikrobieller Bewuchs
- Physiologische Unbedenklichkeit

1.2 Polyethylen Typ PE 100

Diese Materialien werden auch als Polyethylen-Typen der dritten Generation bezeichnet (Mindestfestigkeit MRS=10 MPa).

Es handelt sich um eine Weiterentwicklung der PE-Materialien, die durch ein modifiziertes Polymerisationsverfahren eine geänderte, bimodale Molmassenverteilung aufweisen. Dadurch haben PE 100 Typen eine höhere Dichte und verbesserte mechanische Eigenschaften wie erhöhte Steifigkeit und Härte. Die Zeitstandsfestigkeit sowie der Widerstand gegen schnelle Rissfortpflanzung konnten deutlich verbessert werden.

Somit eignet sich dieses Material für die Herstellung von Druckrohren in kleinen und großen Dimensionen. Diese können im Vergleich zu den herkömmlichen Druckrohren aus PE (PE80) die entsprechende Druckstufe mit geringeren Wanddicken erreichen.

1.3 Polyethylen Typ PE 100-RC

Hinsichtlich Druckbeständigkeit und Verarbeitbarkeit sind bei dem PE 100-RC Material gegenüber PE 100 Materialien keine Unterschiede zu erkennen. Auch lassen sich diese beiden PE Typen problemlos miteinander verschweißen.

Der herausragende Unterschied im Vergleich zu Standard PE 100 Material ist der hohe Widerstand gegen langsamen Risswachstum (slow crack growth, SCG) bei Punktlasten. Diese Eigenschaft erlaubt eine sandbettfreie Verlegung, sowie die sichere Anwendung alternativer Verlegetechniken bei erdverlegten Rohrleitungen.

Bei der sandbettfreien Verlegung kann das Aushubmaterial (Erde, Kies, Schotter) verwendet werden, welches sich entsprechend der gängigen Richtlinien verdichten lässt.

Richtwerte für die Korngrößen des Bettungsmaterials (Quelle: ÖVGW/GRIS PW 405/1):

DIM OD < 63 mm	bis 22 mm Korngröße
DIM OD > 63mm	bis 100 mm Korngröße

PE100-RC bietet somit erweiterten Schutz gegenüber:

- Punktlasten,
- Rissinitiierung,
- Langsamem Risswachstum (SCG).

1.4 Vernetztes Polyethylen PE-Xa

Der Werkstoff PE-Xa entsteht durch die peroxidische Vernetzung von Polyethylen bei hohem Druck. Hierbei verbinden sich die einzelnen Moleküle des Polyethylens zu einem dreidimensionalen Netzwerk.

Dieses Vernetzungsverfahren sichert auch bei dickwandigen Rohren eine gleichmäßige Vernetzung im gesamten Rohrquerschnitt.

Durch die Vernetzung kann PE-Xa nicht mehr aufgeschmolzen werden und wird deshalb auch als thermoelastisch bezeichnet. Er verbindet die guten Eigenschaften eines Thermoplasts mit denen eines Elastomers.

PE-Xa-Rohre haben folgende Eigenschaften:

- Kerbunempfindlichkeit
- Unempfindlichkeit gegenüber Punktlasten
- Spannungsrisseunempfindlichkeit
- Höherer Widerstand gegen langsames Risswachstum
- Hoher Widerstand gegen Abrieb
- Hohe Kerbschlagzähigkeit bei extrem niedrigen Temperaturen
- Hohe Flexibilität bei tiefen Temperaturen
- Einsatz bis 95 °C Dauertemperatur
- Hohes Rückstellvermögen (Memory-Effekt)

Durch diese besonderen Werkstoffeigenschaften ergeben sich für die Praxis folgende praktische Vorteile:

- Geeignet für grabenlose Verlegung und Sanierung (Rohre auf Ringbunden)
- Einsatz in Bergsenkungsgebieten
- Sehr hohe Betriebssicherheit

Deshalb wird PE-Xa vor allem dort eingesetzt, wo maximale Sicherheit gefragt ist, wie bei erdverlegten Gas- oder Trinkwasserleitungen.

1.4.1 Spannungsrissebeständigkeit

Bei Rohren aus nicht vernetzten Thermoplasten können durch punktförmige Lasten von außen (z.B. durch Steine) Spannungskonzentrationen und Überdehnungen an der Rohrinneenseite entstehen. Diese können zu feinen Haarrissen im Gefüge (Spannungsrissekorrosion) - und damit zum vorzeitigen Versagen der Rohre führen.

Durch die Vernetzung der Molekülketten bei PE-Xa ist der Widerstand gegen das Auftreten von Spannungsrisse im Vergleich zu einem Rohr aus herkömmlichen PE 100 wesentlich besser. Damit können Rohre aus PE-Xa ohne Sandbettung verlegt werden.

1.4.2 Kerbverhalten

Bei der Erdverlegung von Rohren und unter Umständen auch im späteren Betrieb können Kerben an der Rohroberfläche entstehen, die während der Betriebsdauer zu Rissen führen können.

PE-Xa hat einen wesentlich größeren Widerstand gegen die Kerbbildung und das Risswachstum als Rohre aus unvernetztem Polyethylen.

Rohre aus PE-Xa eignen sich deshalb besonders für grabenlose Verlegetechniken, bei welchen Beschädigungen der Rohroberfläche kaum vermeidbar sind.

1.4.3 Verminderte Rissfortpflanzung

Als schnelle Rissfortpflanzung bezeichnet man die Neigung von Rohren bei hohen Drücken, kompressiblen Medien und niedrigen Temperaturen im Fall von Rohrbeschädigungen in Längsrichtung schnell fortlaufende Risse über große Längen zu entwickeln.

Rohre aus PE-Xa zeigen selbst bei Temperaturen bis zu -50 °C und Drücken von bis zu 16 bar keine schnelle Rissfortpflanzung.

2 Werkstoffspezifische Eigenschaften

2.1 PE 100 und PE 100-RC

2.1.1 Materialeigenschaften

Die angegebenen Werte sind **Richtwerte** für den jeweiligen Werkstoff.

	Eigenschaft	Prüfnorm	Einheit	PE 100	PE 100-RC
Mechanische / Physikalische	MRS Klassifikation	ISO 9080	N/mm ²	10	10
	Spezifische Dichte bei 23 °C	ISO 1183	g/cm ³	0,96 ²⁾	0,96 ²⁾
	Melt flow rate (MFR 190/5)	ISO 1133-1	g/10min	~0,3 ¹⁾	~0,3 ¹⁾
	MFI-Gruppe			T003	T003
	Streckspannung	ISO 527	MPa	≥23	≥23
	Streckdehnung	ISO 527	%	≥9	≥9
	Bruchdehnung (bei 20 °C)	ISO 527	%	>350 ²⁾	≥350 ²⁾
	Schlagzähigkeit ungekerbt (bei -30 °C)	ISO 179	kJ/m ²	kein Bruch	kein Bruch
	Kerbschlagzähigkeit (bei +23 °C)	ISO 179	kJ/m ²	≥13 ³⁾	≥13 ³⁾
	Kerbschlagzähigkeit (bei -30 °C)	ISO 179	kJ/m ²	10	10
	Shore-D Härte (3 sec)	ISO 868	1	~60	~60
	Biegesteifigkeit (3,5 % Biegespannung)	ISO 178	MPa	≥21	≥21
	Elastizitätsmodul	ISO 527	MPa	≥1000	≥1000
	Spannungsrisssbeständigkeit (FNCT)	ISO 16770 EN 12814-3	h	≥300 ³⁾	≥8760 ³⁾
Thermische	Wärmeformbeständigkeit HDT/B	ISO 75	°C	75	75
	Längenausdehnungskoeffizient	DIN 53752	K ⁻¹ × 10 ⁻⁴	1,8 ⁴⁾	1,8 ⁴⁾
	Wärmeleitfähigkeit bei 20 °C	DIN 52612	W / (m×K)	~0,4	~0,4
	Brandklasse	UL 94	-	94-HB	94-HB
		DIN 4102	-	B2	B2
Einsatztemperatur	-	°C	-40 bis +60 *		
Elektrische	Spezifischer Durchgangswiderstand	VDE 0303	Ω × cm	>10 ¹⁶	>10 ¹⁶
	Spezifischer Oberflächenwiderstand	VDE 0303	Ω	>10 ¹³	>10 ¹³
	Relative Dielektrizitätskonstante bei 1 MHz	DIN 53483	-	2,3	2,3
	Durchschlagfestigkeit	VDE 0303	kV/mm	70	70
Allgemeine	Physiologisch unbedenklich	EEC 90/128	-	ja	ja
	UV Stabilisierung	-	-	Ruß	Ruß
	Farbe	-	-	schwarz	schwarz

Tabelle A.1: Spezifische Werkstoffeigenschaften von PE 100 und PE 100-RC.

Richtwerte aus:

¹⁾ DVS 2207-1 ²⁾ EN 12201 ³⁾ DVS 2205-1 BB1 ⁴⁾ DVS 2210-1

*Abhängig von Art und Dauer der Anwendung (s. Kap. 2.1.3)

2.1.2 Zeitstandkurve

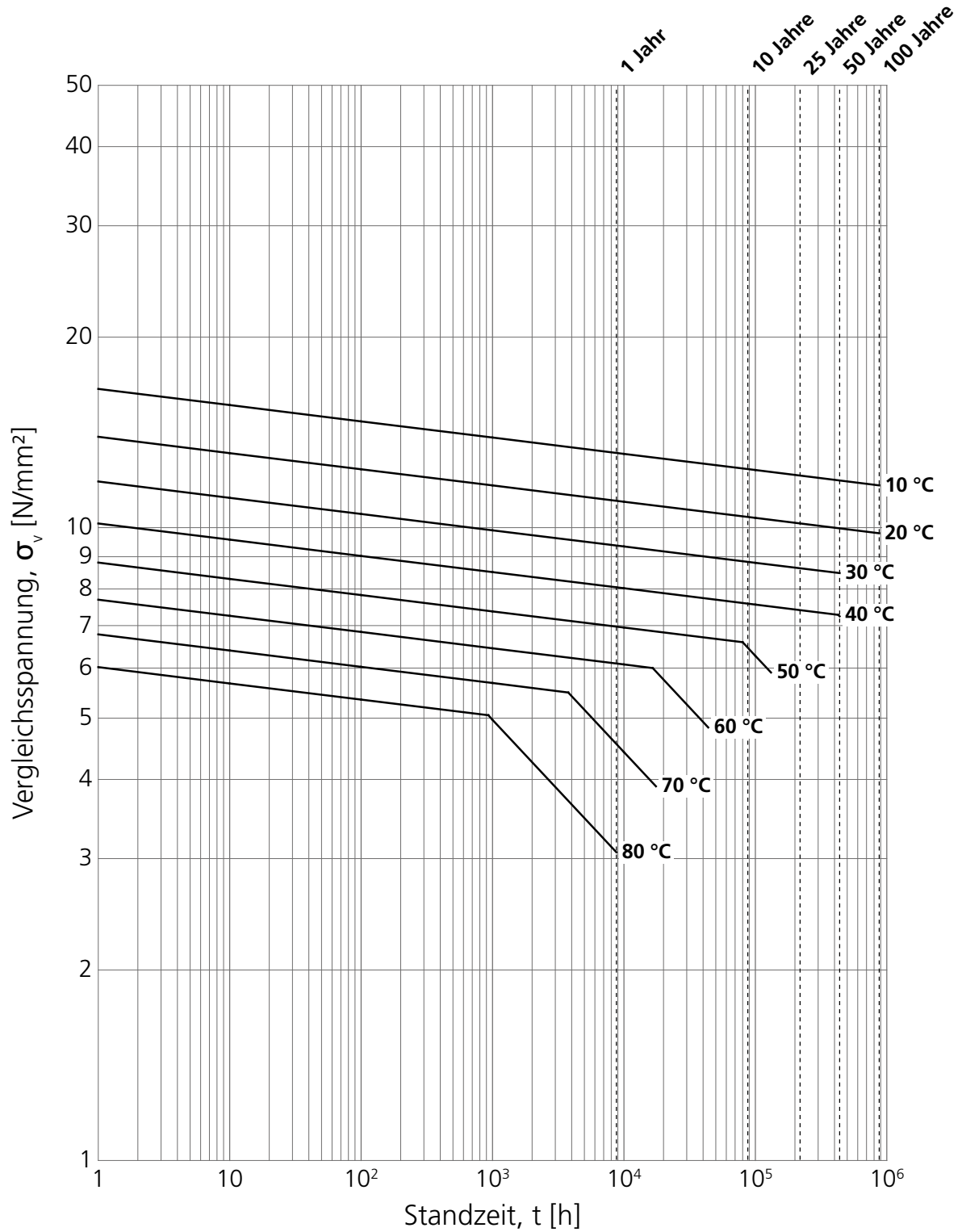


Abbildung A.2: Zeitstandkurve PE 100 und PE 100-RC. (Quelle: DVS2205-1 BB1, EN ISO 15494:2013)

2.1.3 Zulässige Bauteilbetriebsüberdrücke p_B

Temperatur [°C]	Betriebs- dauer [a]	Wasser			Gas	
		Zulässiger Bauteilbetriebsüberdruck [bar]			Zulässiger Bauteilbetriebs- überdruck [bar]	
		ISO-S 8	ISO-S 5	ISO-S 3,2	ISO-S 8	ISO-S 5
		SDR 17	SDR 11	SDR 7,4	SDR 17	SDR 11
10	5	12,6	20,2	31,5	7,9	12,6
	10	12,4	19,8	31,0	7,8	12,4
	25	12,1	19,3	30,2	7,6	12,1
	50	11,9	19,0	29,7	7,4	11,9
	100	11,6	18,7	29,2	7,3	11,7
20	5	10,6	16,9	26,5	6,6	10,6
	10	10,4	16,6	26,0	6,5	10,4
	25	10,1	16,2	25,4	6,3	10,1
	50	10,0	16,0	25,0	6,3	10,0
	100	9,8	15,7	24,5	6,1	9,8
30	5	9,0	14,4	22,5	5,6	9,0
	10	8,8	14,1	22,1	5,5	8,8
	25	8,6	13,8	21,6	5,4	8,6
	50	8,4	13,5	21,2	5,3	8,4
40	5	7,7	12,3	19,3	4,8	7,7
	10	7,6	12,1	19,0	4,8	7,6
	25	7,4	11,8	18,5	4,6	7,4
	50	7,2	11,6	18,2	4,5	7,3
50	5	6,7	10,7	16,7	4,2	6,7
	10	6,5	10,4	16,2	4,1	6,5
	15	5,9	9,5	14,8	3,7	5,9
60	5	4,8	7,7	12,1	3,0	4,8

Tabelle A.2: Zulässige Bauteilbetriebsdrücke von PE 100 und PE 100-RC (Quelle: EN 12201-1).

Die in den Tabellen enthaltenen Angaben gelten für Durchflussmedien Wasser und Gas. Sie wurden mit Sicherheitsfaktoren $C = 1,25$ (Wasser) und $C=2$ (Gas) aus dem Zeitstanddiagramm ermittelt.

Für die Berechnung des Betriebsdruckes in frei verlegten Rohrleitungssystemen wird empfohlen, die in der Tabelle enthaltenen Betriebsdrücke mit einem Systemabminderungsfaktor $f_s = 0,8$ zu multiplizieren (Dieser Wert beinhaltet verlegetechnische Einflüsse, wie Schweißverbindung, Flanschverbindung oder auch Biegebeanspruchungen).

2.1.4 Kriechmodulkurven

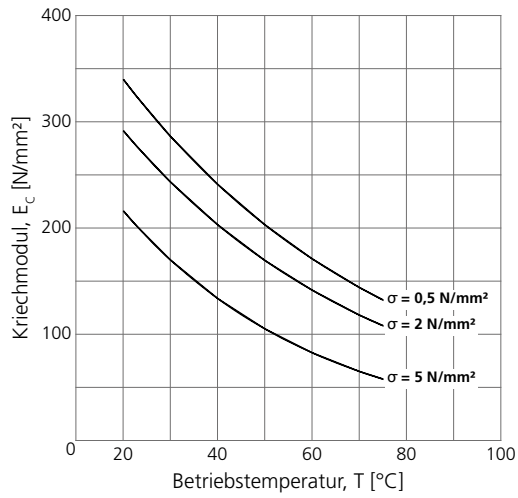


Abbildung A.3: Kriechmodul PE 100 und PE100-RC für 1 Jahr (Quelle: DVS 2205-1).

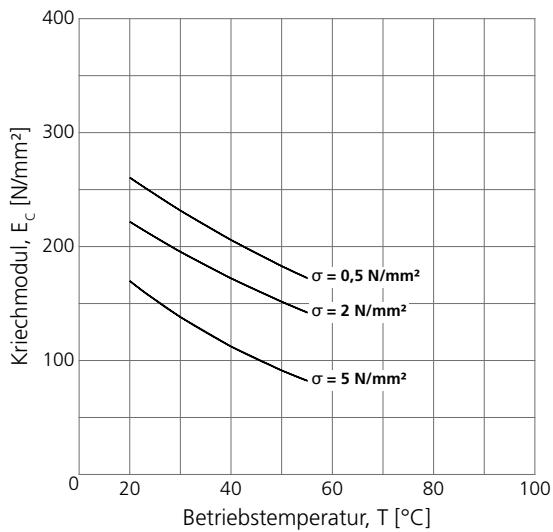


Abbildung A.4: Kriechmodul PE 100 und PE100-RC für 10 Jahre (Quelle: DVS 2205-1).

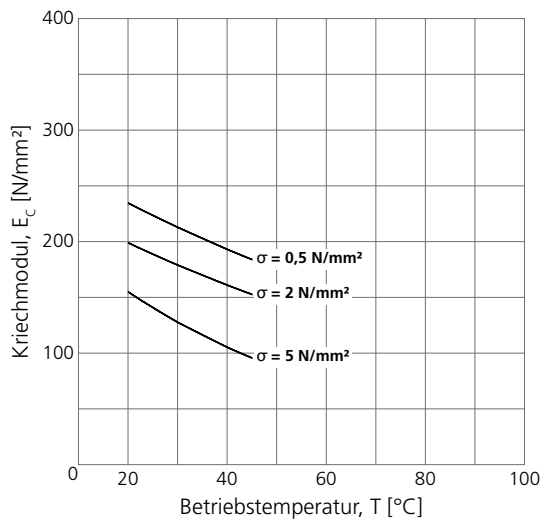


Abbildung A.5: Kriechmodul PE 100 und PE100-RC für 25 Jahre (Quelle: DVS 2205-1).

Der Kriechmodul aus den Abbildungen A3 bis A5, ist für Stabilitätsberechnungen noch mit einem Sicherheitsfaktor von ≥ 2 abzumindern.

Einflüsse durch chemische Beanspruchung oder durch Exzentrizität und Unrundheit sind gesondert zu berücksichtigen.

2.2 PE-Xa

2.2.1 Materialeigenschaften

Die angegebenen Werte sind **Richtwerte** für den Werkstoff

	Eigenschaft	Prüfnorm	Einheit	PE-Xa
Mechanische / Physikalische	MRS Klassifikation	ISO 9080	N/mm ²	9,5
	Spezifische Dichte bei 23 °C	ISO 1183	g/cm ³	0,94
	Melt flow rate	ISO 1133	g/10min	k.A.
	MFR 190/5			k.A.
	MFR 190/2,16			k.A.
	MFR 230/5			k.A.
	Streckspannung bei 20 °C	ISO 527	MPa	19 - 26
	Bruchdehnung	ISO 527	%	350 - 550
	Schlagzähigkeit ungekerbt bei +23 °C	ISO 179	kJ/m ²	kein Bruch
	Schlagzähigkeit ungekerbt bei -30 °C	ISO 179	kJ/m ²	kein Bruch
	Schlagzähigkeit gekerbt bei +23 °C	ISO 179	kJ/m ²	kein Bruch
	Schlagzähigkeit gekerbt bei -30 °C	ISO 179	kJ/m ²	kein Bruch
	Biegesteifigkeit (3,5 % Biegespannung)	ISO 178	MPa	20
Elastizitätsmodul bei 20 °C	ISO 527	MPa	600-900	
Spannungsrisssbeständigkeit (FNCT)		h	>8760	
Thermische	Vicat-Erweichungstemperatur VST/B/50	ISO 306	°C	133
	Linearer Wärmeausdehnungskoeffizient	DIN 53752	K ⁻¹ × 10 ⁻⁴	1,4
	Wärmeleitfähigkeit bei 20 °C	DIN 52612	W / (m×K)	0,35
	Brandklasse	UL 94	-	94-HB
		DIN 4102	-	B2
Einsatztemperatur	-	°C	-50 bis + 95	
Elektrische	Spezifischer Durchgangswiderstand	VDE 0303	Ω × cm	>10 ¹⁵
	Spezifischer Oberflächenwiderstand	VDE 0303	Ω	>10 ¹³
	Relative Dielektrizitätskonstante bei 1 MHz	DIN 53483	-	2,3
	Durchschlagfestigkeit	VDE 0303	kV/mm	60 - 90
Allgemeine	Physiologisch unbedenklich	EEC 90/128	-	
	UV Stabilisierung	-	-	eingeschränkt
	Farbe	-	-	gelb, blau

Tabelle A.3: Spezifische Werkstoffeigenschaften von PE-Xa.

2.2.2 Zeitstandkurve

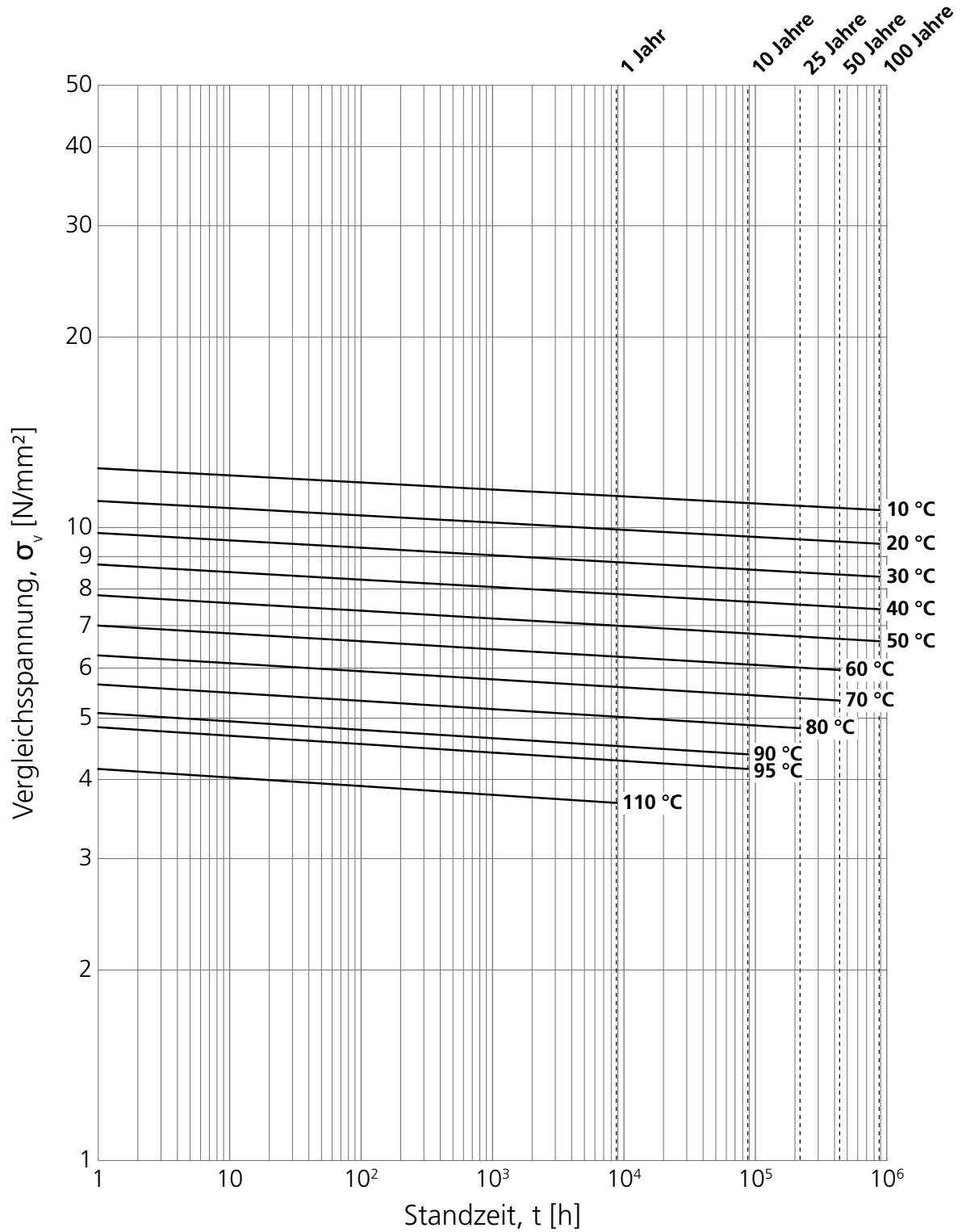


Abbildung A.6: Zeitstandkurve PE-Xa (Quelle: DIN 16893).

2.2.3 Bauteilbetriebsüberdruck p_B

Temperatur [°C]	Betriebsdauer [a]	Zulässiger Bauteilbetriebsüberdruck [bar]	
		Wasser	Gas
SDR 11 / ISO-S 5			
10	1	17,9	11,2
	5	17,5	10,9
	10	17,4	10,9
	25	17,2	10,8
	50	17,1	10,7
	100	17,0	10,6
20	1	15,8	9,9
	5	15,5	9,7
	10	15,4	9,6
	25	15,2	9,5
	50	15,1	9,4
	100	15,0	9,4
30	1	14,0	8,8
	5	13,8	8,6
	10	13,7	8,6
	25	13,5	8,4
	50	13,4	8,4
	100	13,3	8,3
40	1	12,5	7,8
	5	12,2	7,6
	10	12,1	7,6
	25	12,0	7,5
	50	11,9	7,4
	100	11,8	7,4
50	1	11,1	6,9
	5	10,9	6,8
	10	10,8	6,8
	25	10,7	6,7
	50	10,6	6,6
	100	10,5	6,6
60	1	9,9	6,2
	5	9,7	6,1
	10	9,7	6,1
	25	9,5	5,9
	50	9,5	5,9
	100	9,5	5,9
70	1	8,9	5,6
	5	8,7	5,4
	10	8,6	5,4
	25	8,5	5,3
	50	8,5	5,3
	100	8,5	5,3
80	1	8,0	5,0
	5	7,8	4,9
	10	7,7	4,8
	25	7,6	4,8
	50	7,6	4,8
	100	7,6	4,8
90	1	7,2	4,5
	5	7,0	4,4
	10	6,9	4,3
	25	6,9	4,3
	50	6,9	4,3
	100	6,9	4,3
95	1	6,8	4,3
	5	6,6	4,1

Tabelle A.4: Zulässige Bauteilbetriebsdrücke von PE-Xa (Quelle: DIN 16893).

Die in den Tabellen enthaltenen Angaben gelten für Durchflussmedien Wasser und Gas. Sie wurden mit Sicherheitsfaktoren $C = 1,25$ (Wasser) und $C = 2$ (Gas) aus dem Zeitstanddiagramm ermittelt.

3 Vergleich Druckklassen

Nachfolgender Vergleich stellt den Unterschied zwischen der SDR-Reihe, S-Reihe und PN-Druckklasse dar (gültig für 20 °C, 50 Jahre Lebensdauer und $C = 1,25$ (Wasser)).

SDR	S	PN-Druckklasse (Wasser)		
		PE100 / PE100-RC	PE-Xa	PE 80
41	20	4	-	3,2
33	16	5	-	4
26	12,5	6,3	-	5
17	8	10	-	7,5
11	5	16	12,5	8
9	4	20	-	12,5
7,4	3,2	25	20	20

Tabelle A.5: Vergleich Druckklassen (Quelle: EN 12201-2, DVGW G400-1, DVGW G472).

4 Beständigkeit von Polyethylen

4.1 Physikalische Beständigkeit

4.1.1 Physiologische Unbedenklichkeit

Polyethylen entspricht in seiner Zusammensetzung den einschlägigen lebensmittelrechtlichen Bestimmungen (nach ÖNorm B 5014 Teil 1, BGA, KTW-Richtlinien).

PE-Rohre und -Formteile sind auf Trinkwassertauglichkeit nach DVGW Richtlinie W270 geprüft.

4.1.2 Verhalten bei Strahlenbelastung

Rohre aus Polyethylen können grundsätzlich im Bereich energiereicher Strahlung eingesetzt werden. So haben sich Rohre aus PE seit vielen Jahren zur Ableitung radioaktiver Abwässer aus Heißlaboren und als Kühlwasserleitungen in der Kernertechnik bewährt.

Die üblichen radioaktiven Abwässer enthalten Quellen für Beta- und Gammastrahlen. PE-Rohrleitungen werden selbst nach jahrelangem Einsatz nicht radioaktiv.

Auch in Umgebung höherer Aktivitäten werden Rohre aus PE nicht geschädigt, wenn sie während ihrer gesamten Betriebszeit keine größere, gleichmäßig verteilte Strahlendosis als $<10^4$ Gray enthalten.

4.1.3 Verhalten bei abrasiven Durchflusstoffen

Prinzipiell eignen sich Kunststoffrohre wesentlich besser zum Transport von Flüssigkeiten-Feststoff-Gemischen als z.B. Beton- oder Stahlrohre. Hier liegen neben verschiedenen Versuchsergebnissen bereits positive Erfahrungen in vielen Anwendungsfällen vor.

Zum Testen des Abriebsverhaltens kann der Darmstädter Kipprinnenversuch herangezogen werden.

Bei dem Versuch wird eine 1 Meter lange Rohr-Halbschale mit einem Quarzsand-Kies-Wasser-Gemisch (46 Vol.-% Quarzsand/Kies, Körnung bis 30 mm)

gefüllt und mit einer Frequenz von 0,18 Hz hin und her gekippt. Als Maß für den Abrieb gilt die lokale Abnahme der Wanddicke nach einer bestimmten Beanspruchungszeit.

Aus dem Versuchsergebnis lässt sich klar der Vorteil von PE- und PP-Rohren für den Feststofftransport in Freispiegelleitungen ersehen.

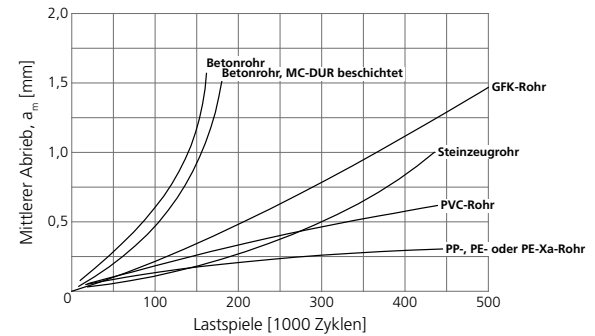


Abbildung A.7: Abriebverhalten nach dem Darmstädter-Verfahren (DIN EN 295-3).

Quelle: Technische Hochschule Darmstadt

4.2 Chemische Beständigkeit

Im Unterschied zu den Metallen, bei denen ein Angriff von Chemikalien zu einer irreversiblen chemischen Veränderung des Materials führt, sind es bei den Kunststoffen in den überwiegenden Fällen physikalische Vorgänge, die den Gebrauchswert beeinträchtigen. Solche physikalische Veränderungen sind z.B. Quellungs- und Lösungsvorgänge, bei denen sich das Gefüge der Kunststoffe so verändern kann, dass die mechanischen Eigenschaften in Mitleidenschaft gezogen werden. In solchen Fällen sind bei der Auslegung von Anlagen und Anlagenteilen Abminderungsfaktoren zu berücksichtigen.

PE ist gegen wässrige Lösungen von Salzen, Säuren und Alkalien beständig, sofern es sich nicht um starke Oxidationsmittel handelt. Gute Beständigkeit besteht auch gegenüber vielen Lösungsmitteln, wie Alkoholen, Estern und Ketonen.

Bei Kontakt mit Lösungsmitteln, wie Aliphaten, Aromaten und Chlorkohlenwasserstoffen, ist besonders bei höherer Temperatur mit einer starken Quellung zu rechnen. Eine Zerstörung der Werkstoffe tritt aber nur selten ein.

Oberflächenaktive Medien (Chromsäure, konzentrierte Schwefelsäure) können die Beständigkeit durch Spannungsrisskorrosion stark reduzieren.

4.2.1 Laugen

4.2.1.1 Alkalilaugen

Wässrige Lösungen von Alkalien (z.B. Kalilauge, Natronlauge, ...) reagieren auch bei erhöhter Temperatur und hohen Konzentrationen nicht mit PE und sind daher ohne Probleme in PE-Systemen einsetzbar.

4.2.1.2 Natriumhypochlorit

Bei diesem Medium muss man bereits bei Raumtemperatur von einer bedingten Beständigkeit ausgehen.

Bei höheren Temperaturen und einer Konzentration von > 3 mg/l ist PE nur noch für drucklose Rohrleitungssysteme geeignet.

4.2.1.3 Kohlenwasserstoffe

PE ist gegen Kohlenwasserstoffe (Benzin sowie andere Treibstoffe) bis zu Temperaturen von 40 °C für den Transport und 60 °C für die Lagerung dieser Medien beständig.

Erst bei Temperaturen von mehr als 60 °C ist PE nur bedingt beständig, da die Quellung >3 % beträgt.

4.2.2 Säuren

4.2.2.1 Schwefelsäure

Konzentrationen bis ca. 78 % verändern die Eigenschaften von PE nur geringfügig. Konzentrationen über 85 % wirken bereits bei Raumtemperatur oxidierend.

4.2.2.2 Salzsäure, Flusssäure

Gegenüber konzentrierter Salzsäure und Flusssäure ist PE chemisch widerstandsfähig.

Es tritt jedoch ab einer Konzentration >20 % bei HCl und >40 % bei HF eine Diffusion auf, die zwar das Material in keiner Weise schädigt, dafür aber Sekundärschäden an umliegenden Stahlbauten verursacht. Bei solchen Anwendungen haben sich Doppelrohrsysteme bewährt.

4.2.2.3 Salpetersäure

Höher konzentrierte Salpetersäure wirkt oxidierend auf PE, sodass mit einer Abnahme der mechanischen Festigkeitseigenschaften zu rechnen ist.

4.2.2.4 Phosphorsäure

Gegenüber diesem Medium ist PE auch bei höheren Konzentrationen und bei erhöhten Temperaturen beständig.

Für nähere Informationen bezüglich der Beständigkeit unserer Produkte steht Ihnen unsere Anwendungstechnik gerne jederzeit zur Verfügung (anwt@agru.at).

Normen und Zulassungen

Verlegerichtlinien

Verbindungstechnik

Kalkulationsrichtlinien

Materialeigenschaften

1	SDR - Standard Dimension Ratio	29
2	S-Reihe	29
3	Bauteilbetriebsdruck	29
4	Rohrwanddicke	29
5	Beuldruck (Unterdruck)	30
6	Rohrquerschnitt	30
7	Hydraulische Verluste	31
8	Längenänderungen	36
9	Festpunktbelastung	36
10	Biegeschenkellängen	38
11	Rohrstützweiten	40
12	Ringsteifigkeit	42
13	Durchfluss (Nomogramm)	42
14	Berechnungshilfen	44

Normen und Zulassungen

Verlegerichtlinien

Verbindungstechnik

Kalkulationsrichtlinien

Materialeigenschaften

1 SDR - Standard Dimension Ratio

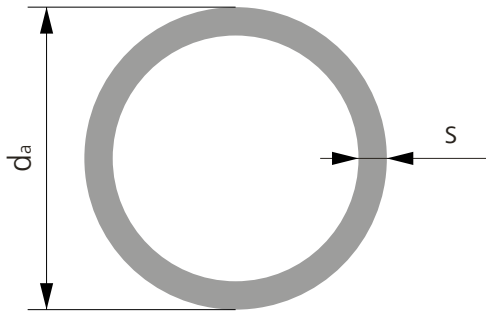


Abbildung B.1: Rohrabmessungen.

$$SDR = \frac{d_a}{s}$$

Formel B.1: SDR.

- d_a Außendurchmesser [mm]
- s Wanddicke [mm]
- SDR Außendurchmesser-Wandstärken-Verhältnis [1]

2 S-Reihe

$$S = \frac{SDR - 1}{2}$$

Formel B.2: S-Reihe.

- S ISO S-Reihe [1]
- SDR Standard Dimension Ratio [1]

3 Bauteilbetriebsdruck

$$p_B = \frac{20 \cdot \sigma}{c \cdot (SDR - 1)}$$

Formel B.3: Bauteilbetriebsdruck.

- c minimaler Sicherheitsfaktor [1]
- p_B Bauteilbetriebsdruck [bar]
- SDR Standard Dimension Ratio [1]
- σ Vergleichsspannung [N/mm²]

	Minimaler Sicherheitsfaktor c [1]	
	Trinkwasser, Abwasser	Gas
PE 100, PE 100-RC	1,25	2,0
PE-Xa	1,25	2,0

Tabelle B.1: Minimale Sicherheitsfaktoren.

Vergleichsspannung siehe Kapitel A „Zeitstandkurve“.

4 Rohrwanddicke

Festigkeitsberechnungen für thermoplastische Kunststoffrohrleitungen sind grundsätzlich auf der Basis von Langzeitkennwerten vorzunehmen. Die Festigkeitswerte können, in Abhängigkeit von der Temperatur, aus den Zeitstandkurven (siehe Kapitel *Materialeigenschaften*) entnommen werden.

Nach der Ermittlung der rechnerischen Wanddicke muss die Ausführungswanddicke unter Berücksichtigung der Nenndruckstufe bzw. SDR-Klasse bestimmt werden. Wanddickenzuschläge (z.B. beim Einsatz von PE-Rohrleitung im Freien ohne UV-Schutz oder beim Transport abrasiver Stoffe) sind zu berücksichtigen.

$$s_{\min} = \frac{p \cdot d_a}{20 \cdot \sigma_{\text{zul}} + p}$$

Formel B.4: Mindestwanddicke.

$$\sigma_{\text{zul}} = \frac{\sigma}{c}$$

Formel B.5: Zulässige Spannung.

- c minimaler Sicherheitsfaktor [1]
- d_a Außendurchmesser [mm]
- p Betriebsdruck [bar]
- s_{\min} Mindestwanddicke [mm]
- σ Vergleichsspannung [N/mm²]
- σ_{zul} zulässige Spannung [N/mm²]

Vergleichsspannung siehe Kapitel A „Zeitstandkurve“.

Falls erforderlich kann aus dieser Formel auch die Vergleichsspannung σ bzw. der Betriebsdruck p errechnet werden.

5 Beuldruck (Unterdruck)

In bestimmten Einzelfällen sind Rohrleitungssysteme einem äußeren Überdruck (Unterdruck im Rohr) ausgesetzt:

- Verlegung im Wasser oder im Boden unterhalb des Grundwasserspiegels
- Leitungen für Unterdruck, z.B. Saugleitungen
- Relining mit Ringraumverfüllung

$$p_K = \frac{10 \cdot E_C}{8 \cdot (1 - \mu^2)} \cdot \left(\frac{s}{r_m} \right)^3$$

Formel B.6: Berechnung Beuldruck (Sicherheitsfaktor 2)

$$r_m = \frac{d_a - s}{2}$$

Formel B.7: Mittlerer Radius.

Die Beulspannung kann anschließend direkt berechnet werden:

$$\sigma_K = 0,1 \cdot p_K \cdot \frac{r_m}{s}$$

Formel B.8: Berechnung der Beulspannung.

- d_a Außendurchmesser [mm]
- E_C Kriechmodul für 25 Jahre [N/mm²]
- p_K kritischer Beuldruck [bar]
- r_m mittlerer Rohrradius [mm]
- s Wanddicke [mm]
- μ Querkontraktionszahl 0,38 [1]
- σ_K kritische Beulspannung [N/mm²]

Zeitraum [Jahre]	Temperatur [°C]			
	20	30	40	50
1	290	250	200	170
10	220	190	170	150
25	200	180	160	-

Tabelle B.2: Richtwerte zu Langzeit-Kriechmodul für PE 100 und PE 100-RC aus den Kriechmodulkurven Kap. 2.1.4 (Spannung: 2 N/mm²) (Quelle: DVS 2205-1)

Temp. [°C]	Betriebsdauer [a]	Zulässiger Bauteilbetriebsunterdruck [bar]		
		SDR 17	SDR 11	SDR 7,4
		ISO-S 8	ISO-S 5	ISO-S 3,2
20	1	0,84	3,45	13,17
	10	0,64	2,62	9,99
	25	0,58	2,38	9,08
30	1	0,73	2,98	11,35
	10	0,55	2,26	8,63
	25	0,52	2,14	8,17
40	1	0,58	2,38	9,08
	10	0,49	2,02	7,72
	25	0,47	1,90	7,27
50	1	0,49	2,02	7,72
	10	0,44	1,79	6,81

Tabelle B.3: Zulässige Betriebsunterdrücke für Rohre aus PE 100 / PE 100-RC für kreisrunden Rohrquerschnitt.

Die in den Tabellen enthaltenen Angaben gelten für das Durchflussmedium Wasser. Sie wurden mit einem Sicherheitsfaktor von 2,0 (Mindestsicherheitsfaktor für Stabilitätsberechnungen) ermittelt.

Für den jeweiligen Anwendungsfall sind diese Betriebsunterdrücke noch mit den entsprechenden Abminderungsfaktoren durch chemischen Einfluss oder Unrundheit zu reduzieren.

6 Rohrquerschnitt

Strömungsvorgänge werden mit der Kontinuitätsgleichung erfasst. Diese lautet für Flüssigkeiten, bei denen der Volumenstrom konstant bleibt:

$$\dot{V} = 0,0036 \cdot A \cdot v$$

Formel B.9: Volumenstrom.

Für Gase und Dämpfe bleibt der Massenstrom konstant. Daher ergibt sich folgende Gleichung:

$$\dot{m} = 0,0036 \cdot A \cdot v \cdot \rho$$

Formel B.10: Massestrom.

Werden in diesen Gleichungen die Konstanten zusammengefasst, so ergeben sich in der Praxis übliche Formeln zur Berechnung des erforderlichen Rohrquerschnittes:

$$d_i = 18,8 \cdot \sqrt{\frac{Q_1}{v}}$$

Formel B.11: Rohrrinnendurchmesser - m³/h.

$$d_i = 35,7 \cdot \sqrt{\frac{Q_2}{v}}$$

Formel B.12: Rohrrinnendurchmesser - l/s.

A	freier Rohrquerschnitt [mm ²]
d _i	Rohrrinnendurchmesser [mm]
ṁ	Massestrom [kg/h]
Q ₁	Fördermenge [m ³ /h]
Q ₂	Fördermenge [l/s]
V	Volumenstrom [m ³ /h]
v	Strömungsgeschwindigkeit [m/s]
ρ	Dichte des Mediums in Abhängigkeit von Druck und Temperatur [kg/m ³]

Richtwerte für Strömungsgeschwindigkeiten für:

- Flüssigkeiten:
 - Saugseite: v ≈ 0,5 bis 1,0 m/s
 - Druckseite: v ≈ 1,0 bis 3,0 m/s
- Gase
 - v ≈ 10 bis 30 m/s

7 Hydraulische Verluste

Strömende Medien in Rohrleitungen verursachen im Fördersystem Druck- und damit Energieverluste. Maßgebend für die Größe der Verluste sind:

- Länge der Rohrleitung
- Rohrquerschnittsform
- Rohrrauheit
- Geometrie von Formstücken, Armaturen und Rohrverbindungen
- Zähigkeit und Dichte des Durchflusstoffes

Der gesamte Druckverlust ergibt sich aus der Summe folgender Einzelverluste:

$$\Delta p_{\text{ges}} = \Delta p_R + \Delta p_{\text{RF}} + \Delta p_{\text{RA}} + \Delta p_{\text{RV}}$$

Formel B.13: Gesamter Druckverlust.

Δp _{ges}	gesamter Druckverlust [bar]
Δp _R	Druckverlust in Rohren [bar]
Δp _{RA}	Druckverlust in Armaturen [bar]

Δp _{RF}	Druckverlust in Formstücken [bar]
Δp _{RV}	Druckverlust in Verbindungen [bar]

7.1 Druckverlust in geraden Rohren

Der Druckverlust in einer geraden Rohrstrecke ist umgekehrt proportional zum Rohrdurchmesser.

$$\Delta p_R = \lambda \cdot \frac{L}{d_i} \cdot \frac{\rho}{2 \cdot 10^2} \cdot v^2$$

Formel B.14: Druckverlust in geraden Rohren.

d _i	Rohrrinnendurchmesser [mm]
L	Rohrleitungslänge [m]
Δp _R	Druckverlust in Rohren [bar]
λ	Rohrreibungszahl (0,02 in den meisten Fällen ausreichend) [1]
v	Strömungsgeschwindigkeit [m/s]
ρ	Dichte des Mediums [kg/m ³]

Druckverlust in Rohren kann ebenfalls mit der empirischen Hazen-Williams Gleichung berechnet werden (Quelle: NFPA 13). Diese Beziehung gilt nur für Wasser.

$$p_m = 6,05 \cdot \left(\frac{Q_m^{1,85}}{C^{1,85} \cdot d_m^{4,87}} \right) 10^5$$

p _m	Druckverlust [bar/m Rohr]
C	Rauheitsfaktor (PE-HD = 150)
Q _m	Durchfluss [l/min]
d _m	Innendurchmesser [mm]

7.2 Druckverlust in Formstücken

In Formstücken treten erhebliche Reibungs-, Umlenk- und Ablöseverluste auf. Die für die Berechnung notwendigen Widerstandsbeiwerte können entweder aus dem nachfolgenden Kapitel oder aus anderer Fachliteratur entnommen werden.

$$\Delta p_{\text{RF}} = \zeta \cdot \frac{\rho}{2 \cdot 10^5} \cdot v^2$$

Formel B.15: Druckverlust in Formstücken.

Δp _{RF}	Druckverlust in Formstücken [bar]
ζ	Widerstandsbeiwert für Formstücke [1]
v	Strömungsgeschwindigkeit [m/s]
ρ	Dichte des Mediums [kg/m ³]

7.2.1 Widerstandsbeiwerte für Formstücke

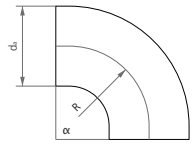
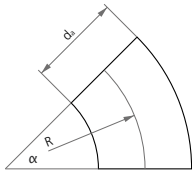
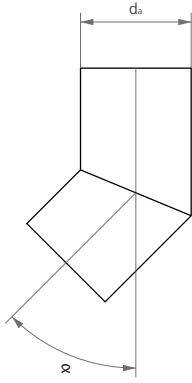
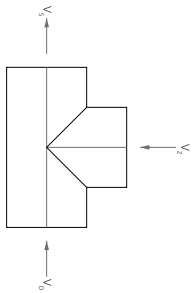
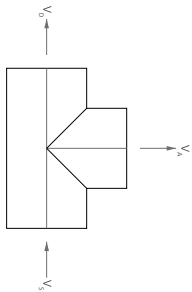
Formstück	Kenngroße	Widerstandsbeiwert [1]		Durchfluss
Bogen 90°	R	ζ		
	1,0 × d _a	0,51		
	1,5 × d _a	0,41		
	2,0 × d _a	0,34		
	4,0 × d _a	0,23		
Bogen 45°	R	ζ		
	1,0 × d _a	0,34		
	1,5 × d _a	0,27		
	2,0 × d _a	0,20		
	4,0 × d _a	0,15		
Winkel	α	ζ		
	90°	~ 1,20		
	45°	0,30		
	30°	0,14		
	20°	0,05		
	15°	0,05		
	10°	0,04		
T-Stück 90°	V _Z / V _S	ζ_Z	ζ_D	
	0,0	-1,20	0,06	
	0,2	-0,40	0,20	
	0,4	0,10	0,30	
(Strom-vereinigung)	0,6	0,50	0,40	
	0,8	0,70	0,50	
	1,0	0,90	0,60	
T-Stück 90°	V _A / V _S	ζ_A	ζ_S	
	0,0	0,97	0,10	
	0,2	0,90	-0,10	
	0,4	0,90	-0,05	
(Strom-trennung)	0,6	0,97	0,10	
	0,8	1,10	0,20	
	1,0	1,30	0,35	

Tabelle B.4: Widerstandsbeiwerte für Formstücke - Teil 1.
(Quelle: DVS 2210-1)

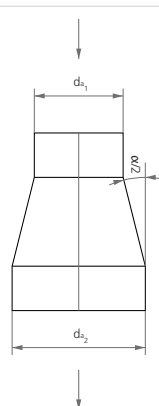
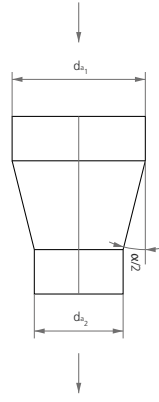
Formstück	Kenngroße	Widerstandsbeiwert [1]			Durchfluss
Reduktion	d_{a2} / d_{a1}	$4^\circ > \alpha < 8^\circ$	$\alpha < 16^\circ$	$\alpha < 24^\circ$	
(Strom- erweiterung)	1,2	0,10	0,15	0,20	
	1,4	0,20	0,30	0,50	
	1,6	0,50	0,80	1,50	
	1,8	1,20	1,80	3,00	
	2,0	1,90	3,10	5,30	
Reduktion	d_{a2} / d_{a1}	$\alpha < 4^\circ$	$\alpha < 8^\circ$	$\alpha < 20^\circ$	
(Strom- verengung)	1,2	0,046	0,023	0,010	
	1,4	0,067	0,033	0,013	
	1,6	0,076	0,038	0,015	
	1,8	0,031	0,041	0,016	
	2,0	0,034	0,042	0,017	

Tabelle B.5: Widerstandsbeiwerte für Formstücke - Teil 2 . (Quelle: DVS 2210-1)

Positive ζ -Werte stellen einen Druckabfall dar, wohingegen negative ζ -Werte einen Druckanstieg bedeuten.

- V_A abgehender Volumenstrom
- V_D durchgehender Volumenstrom
- V_S gesamter Volumenstrom
- V_Z hinzukommender Volumenstrom

7.3 Druckverlust in Armaturen

Die für die Berechnung notwendigen Widerstandsbeiwerte können entweder aus dem nachfolgenden Kapitel oder aus anderer Fachliteratur entnommen werden.

$$\Delta p_{RF} = \zeta \cdot \frac{\rho}{2 \cdot 10^5} \cdot v^2$$

Formel B.16: Druckverlust in Armaturen.

- Δp_{RA} Druckverlust in Armaturen [bar]
- ζ Widerstandsbeiwert für Formstücke [1]
- v Strömungsgeschwindigkeit [m/s]
- ρ Dichte des Mediums [kg/m³]

7.3.1 Widerstandsbeiwerte für Armaturen

Nennweite DN	Widerstandsbeiwert ζ [1]							
	Membranventil	Geradsitzventil	Schrägsitzventil	Schieber ohne Einschnürung	PE-Kugelhahn	Absperrklappe	Freifluß-Rückschlagventil	Rückschlagklappe
25	4,0	2,1	3,0	0,1 - 0,3	0,1 - 0,15	0,3 - 0,6	2,5	1,9
32	4,2	2,2	3,0				2,4	1,6
40	4,4	2,3	3,0				2,3	1,5
50	4,5	2,3	2,9				2,0	1,4
65	4,7	2,4	2,9				2,0	1,4
80	4,8	2,5	2,8				2,0	1,3
100	4,8	2,4	2,7				1,6	1,2
125	4,5	2,3	2,3				1,6	1,0
150	4,1	2,1	2,0				2,0	0,9
200	3,6	2,0	1,4				2,5	0,8

Tabelle B.6: Widerstandsbeiwerte für Armaturen (Quelle: DVS 2210-1).

7.3.1.1 Erläuterung

Die angegebenen Widerstandszahlen sind Anhaltswerte und dienen überschlägigen Druckverlustberechnungen. Für objektbezogene Berechnungen sind die Angaben des jeweiligen Armaturenherstellers zugrunde zu legen.

7.4 Kriterien für die Armaturenauswahl

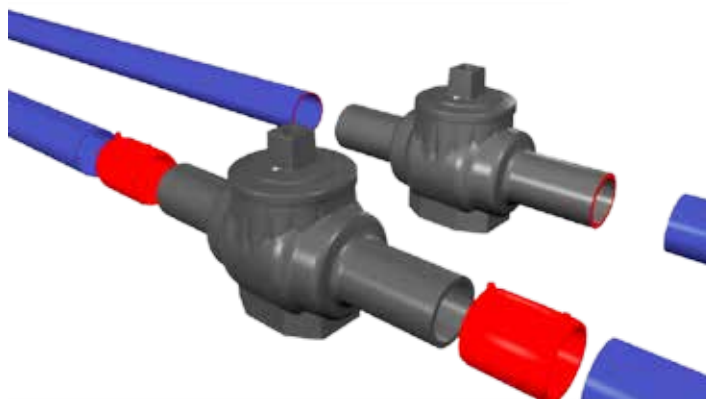
Auswahlkriterium	Bewertung					
	Membranventil, Geradsitzventil, Schrägsitzventil	Schieber ohne Einschnürung	PE-Kugelhahn (analog EN 12201 / EN 1555)	Absperrklappe	Freifluß-Rückschlagventil	Rückschlagklappe
Strömungswiderstand	groß	gering	gering	mäßig	groß	mäßig
Öffnungs- und Schließzeiten	mittel	lang	kurz	kurz	kurz	kurz
Betätigungsmoment	gering	gering	mäßig (ohne Getriebe) gering (mit Getriebe)	mäßig		
Verschleiß	mäßig	gering	gering	mäßig	mäßig	mäßig
Durchflussregelung	geeignet	wenig geeignet	wenig geeignet	wenig geeignet	-	-
Baulänge nach Reihe F	mittel	groß	direkt in die Leitung eingeschweißt	groß	mittel	groß
Baulänge nach Reihe K	-	-		gering	-	gering

Tabelle B.7: Kriterien für die Armaturenauswahl.

Reihe F Flanschausführung (DIN 3202-1)

Reihe K Zwischenflanschausführung (DIN 3202-3)

Quelle: DVS 2210 Teil 1, Tabelle 11.



7.5 Druckverlust in Rohrverbindungen

Eine exakte Angabe ist nicht möglich, weil Art und Güte der ausgeführten Verbindungen (Schweißungen, Verschraubungen, Flanschverbindungen) Unterschiede aufweisen.

Es wird empfohlen, für alle Verbindungsstellen in einem Kunststoffrohrsystem wie Stumpf- und Muffenschweißung sowie für Flansche einen Widerstandsbeiwert von jeweils $\zeta_{RV} = 0,1$ der Druckverlustberechnung zugrunde zu legen.

$$\Delta p_{RV} = \zeta \cdot \frac{\rho}{2 \cdot 10^5} \cdot v^2$$

Formel B.17: Druckverlust in Verbindungen.

- Δp_{RV} Druckverlust in Verbindungen [bar]
- ζ Widerstandsbeiwert für Verbindungen 0,1 [1]
- ρ Dichte des Mediums [kg/m³]
- v Strömungsgeschwindigkeit [m/s]

8 Längenänderungen

Längenänderungen in einem Kunststoffrohrsystem können durch Prüf- oder Betriebsvorgänge ausgelöst werden. Es sind zu unterscheiden:

- Längenänderungen durch Temperaturwechsel
- Längenänderungen durch inneren Überdruck
- Längenänderungen durch chemische Einwirkung

8.1 Längenänderungen durch Temperaturwechsel

Wird die Rohrleitung unterschiedlichen Temperaturen (Betriebs- oder Umgebungstemperaturen) ausgesetzt, so verändert sie ihre Lage entsprechend den Bewegungsmöglichkeiten der einzelnen Rohrstrecken. Als Rohrstrecke wird der Abstand zwischen zwei Festpunkten angesehen.

Für die Berechnung von temperaturabhängigen Längenänderungen gilt:

$$\Delta L_T = \alpha \cdot L \cdot \Delta T$$

Formel B.18: Längenänderung Temperaturwechsel.

- L Rohrlänge [m]
- α linearer Ausdehnungskoeffizient [mm/(m·K)]
- ΔL_T Längenänderung infolge Temperaturänderung [mm]
- ΔT Temperaturdifferenz [K]

Bei der Festlegung von ΔT ist die niedrigste und höchste Rohrwandtemperatur T_R bei Montage, Betrieb oder Stillstand der Anlage anzusetzen.

	Linearer Ausdehnungskoeffizient α [mm/(m·K)]
PE 100, PE 100-RC	0,18
PE-Xa	0,14

Tabelle B.8: Linearer Ausdehnungskoeffizient.

8.2 Längenänderungen durch Innendruck

Die durch den inneren Überdruck hervorgerufene Längsdehnung einer geschlossenen und reibungsfrei gelagerten Rohrstrecke beträgt:

$$\Delta L_p = \frac{0,1 \cdot p \cdot (1 - 2 \cdot \mu)}{E_c \cdot \left(\frac{d_a^2}{d_i^2} - 1 \right)} \cdot L$$

Formel B.19: Längenänderung Innendruck.

- d_a Rohraußendurchmesser [mm]
- d_i Rohrinne Durchmesser [mm]
- $E_{c,100min}$ Kriechmodul [N/mm²]
- L Rohrleitungslänge [mm]
- p Betriebsdruck [bar]
- ΔL_p Längenänderung durch inneren Überdruck [mm]
- μ Querkontraktionszahl 0,38 [1]

9 Festpunktbelastung

Festpunkte sollen ein Verschieben oder ein Bewegen der Rohrleitung in jeder Richtung verhindern. Sie dienen außerdem zur Aufnahme von Reaktionskräften bei Verwendung von Kompensatoren bzw. Schiebe- und Steckmuffen. Der Festpunkt ist für alle auftretenden Kräfte zu dimensionieren:

- Kräfte durch behinderte thermische Längenänderung

- Gewicht bei senkrechten Rohrleitungen
- Spezifisches Gewicht des Durchflussmediums
- Betriebsdruck
- Eigenwiderstand der Dehnungsausgleicher

Frei wählbare Festpunkte sind so zu legen, dass Richtungsänderungen im Leitungsverlauf zur Aufnahme der Längenänderung ausgenutzt werden können.

Als Festpunkte haben sich Muffenkanten von Formstücken oder spezielle Festpunktformstücke als geeignet erwiesen.



Abbildung B.2: Festpunktformstück.

Ungeeignet sind dagegen Pendelschellen oder das Festklemmen der Rohrleitung.

9.1 Fest eingespanntes System

Wird die Längenänderung innerhalb einer Rohrleitung verhindert, so entsteht ein fest eingespanntes System.

Die starr oder fest eingespannte Rohrstrecke erhält keinerlei Kompensationselemente und muss hinsichtlich ihrer Dimensionierung als Sonderfall betrachtet werden.

Folgende Systemgrößen sind daher rechnerisch zu bestimmen:

- Festpunktbelastung
- zulässiger Führungslagerabstand unter Berücksichtigung der kritischen Knicklänge
- auftretende Zug- und Druckspannungen

Die größte Festpunktbelastung tritt am geraden, eingespannten Rohrstrang auf. Sie beträgt in allgemeiner Form:

$$F_{FP} = A_R \cdot E_C \cdot \varepsilon$$

Formel B.20: Festpunktkraft.

- A_R Rohrwandringfläche [mm²]
- E_C Kriechmodul für 100 min [N/mm²]
- F_{FP} Festpunktkraft [N]
- ε verhinderte Längenausdehnung durch den Lastenfall (Innendruck, Temperatur) [1]

Mittlere Temperatur T_m [°C]	Kriechmodul E_C für 100 min [N/mm ²]
≤10	833
20	634
30	468
40	362
50	283
60	230

Tabelle B.9: Kriechmodule für 100 Minuten (Quelle: DVS 2210-1 BB1).

9.1.1 Lastenfall Wärmeausdehnung

$$\varepsilon = \alpha \cdot \Delta T$$

Formel B.21: Wärmeausdehnung.

- α linearer Wärmeausdehnungskoeffizient [1/K]
- ΔT maximale Temperaturdifferenz [K]
- ε verhinderte Längenausdehnung durch Wärmeausdehnung [1]

9.1.2 Lastenfall Innendruck

$$\varepsilon = \frac{0,1 \cdot p \cdot (1 - 2 \cdot \mu)}{E_C \cdot \left(\frac{d_a^2}{d_i^2} - 1 \right)}$$

Formel B.22: Innendruck.

- d_a Rohraußendurchmesser [mm]
- d_i Rohrinne Durchmesser [mm]
- E_C Kriechmodul für 100 min [N/mm²]
- p Betriebsdruck [bar]
- ε verhinderte Längenausdehnung durch Innendruck [1]
- μ Querkontraktionzahl 0,38 [1]

9.1.3 Lastenfall Quellung

Achtung: ein fest eingespanntes System ist bei einem Dehnungslastfall bzgl. Quellung im Allgemeinen nicht empfehlenswert, da durch die Quellung auch eine Schwächung des Materials auftritt.

10 Biegeschenkellängen

Längenänderungen entstehen durch Änderungen der Betriebs- oder Umgebungstemperatur. Bei frei verlegten Leitungen ist daher für einen ausreichenden axialen Bewegungsausgleich zu sorgen.

In den meisten Fällen können Richtungsänderungen im Leitungsverlauf über Biegeschenkel zur Aufnahme der Längenänderung genutzt werden. Andernfalls müssten Dehnungsschleifen eingesetzt werden.

Die Mindestlänge der Biegeschenkel ergibt sich aus:

$$L_s = k \cdot \sqrt{\Delta L \cdot d_a}$$

Formel B.23: Biegeschenkellängen.

- L_s Biegeschenkellänge [mm]
- k Materialspezifischer Proportionalitätsfaktor [1]
- ΔL Systemlänge des Dehnbogens [mm]
- d_a Rohraußendurchmesser [mm]

Ist dies nicht realisierbar, sind Kompensatoren mit möglichst geringem Eigenwiderstand einzusetzen. Sie können je nach Bauart als Axial-, Lateral- oder Angular-Kompensatoren eingesetzt werden.

k-Faktor für PE	0 °C	10 °C	30 °C	40 °C	60 °C
	bei Temperaturwechsel				
	16	17	23	28	-
einmalige Temperaturänderung					
	12	12	16	17	-

Anmerkung: für die Berechnung der k-Werte wurde eine Montagetemperatur von 20°C zugrunde gelegt. Bei niedrigeren Temperaturen ist die Schlagzähigkeit des Materials zu beachten.

Für drucklose Rohre (z.B. Lüftung) kann der k-Wert um 30% reduziert werden.

Zwischen zwei Festpunkten ist jeweils ein Kompensator anzuordnen. Für eine ausreichende Führung der Rohrleitung in Lospunkten ist zu sorgen, wobei die auftretenden Reaktionskräfte zu berücksichtigen sind.

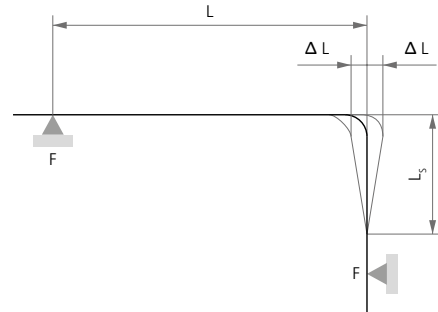


Abbildung B.3: L-Kompensation.

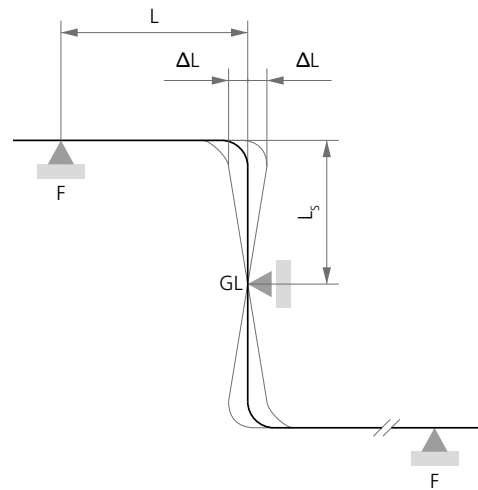


Abbildung B.4: Z-Kompensation.

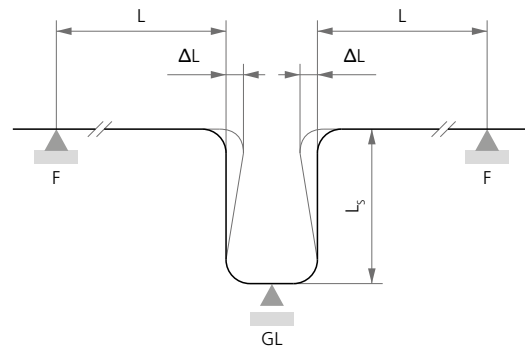


Abbildung B.5: U-Kompensation.

- F Fixpunkt
- GL Gleitlager

10.1 Berechnung der Biegeschenkel­längen

d_a [mm]	Längenänderung ΔL [mm]								
	50	100	150	200	250	300	350	400	500
16	750	1050	1300	1500	1650	1850	1950	2100	2350
20	850	1200	1450	1650	1850	2050	2200	2350	2600
25	950	1300	1600	1850	2100	2300	2450	2600	2950
32	1050	1500	1850	2100	2350	2550	2800	2950	3300
40	1200	1650	2050	2350	2600	2850	3100	3300	3700
50	1300	1850	2300	2600	2950	3200	3450	3700	4150
63	1500	2100	2550	2950	3300	3600	3900	4150	4650
75	1600	2300	2800	3200	3600	3900	4250	4550	5050
90	1750	2500	3050	3500	3900	4300	4650	4950	5550
110	1950	2750	3350	3900	4350	4750	5150	5500	6100
125	2100	2950	3600	4150	4600	5050	5450	5850	6500
140	2200	3100	3800	4400	4900	5350	5800	6200	6900
160	2350	3300	4050	4700	5200	5700	6200	6600	7400
180	2500	3500	4300	4950	5550	6050	6550	7000	7800
200	2600	3700	4550	5200	5850	6400	6900	7400	8250
225	2800	3900	4800	5550	6200	6800	7300	7800	8750
250	2950	4150	5050	5850	6500	7150	7700	8250	9200
280	3100	4400	5350	6200	6900	7550	8150	8750	9750
315	3300	4650	5700	6550	7300	8000	8650	9250	10350
355	3500	4900	6000	6950	7750	8500	9200	9800	11000
400	3700	5200	6400	7400	8250	9050	9750	10400	11650
450	3900	5550	6800	7800	8750	9600	10350	11050	12350
500	4150	5850	7150	8250	9200	10100	10900	11650	13000
560	4400	6200	7550	8750	9750	10700	11550	12350	13800
630	4650	6550	8000	9250	10350	11350	12250	13100	14600

Tabelle B.10: Biegeschenkel­längen in mm für Rohre aus PE berechnet nach Formel A.23 mit dem k-Faktor= 26 (in 50 mm Schritten aufgerundet).

11 Rohrstützweiten

Die Unterstützungsabstände von thermoplastischen Kunststoffrohrleitungen sind unter Beachtung der zulässigen Biegespannung und einer begrenzten Durchbiegung des Rohrstranges zu bestimmen. Als Richtwert für die zulässige Durchbiegung kann $L_A/500$ angenommen werden.

Unter Berücksichtigung der vorgenannten Durchbiegung einer Rohrstrecke zwischen den Auflagepunkten ergibt sich ein zulässiger Unterstützungsabstand der Rohrleitung.

$$L_A = f_{LA} \cdot \sqrt[3]{\frac{E_C \cdot J_R}{q}}$$

Formel B.24: Rohrstützweite bei freiverlegeten Leitungen.

Der Faktor f_{LA} ist in Abhängigkeit zum Rohraußendurchmesser d_a festzulegen. Dabei gilt die folgende Beziehung:

$$\min \leftarrow d_a \rightarrow \max$$

$$0,92 \leftarrow f_{LA} \rightarrow 0,80$$

Übliche Stützweiten von thermoplastischen Rohrleitungen können dem folgenden Kapitel entnommen werden.

Bei fest eingespannten Rohrleitungssystemen (Kap. *Festpunktbelastung*) muss zusätzlich die kritische Länge gegen Knickung berechnet werden. Diese kritische Knicklänge wird dann mit der zulässigen Stützweite verglichen, wobei der kleinere Wert dann zu beachten ist.

$$L_{Kn, zul} = 3,17 \cdot \sqrt{\frac{W \cdot d_a}{2 \cdot \varepsilon \cdot A_R}}$$

- E_C Kriechmodul für 25 Jahre [N/mm²] (Abminderungsfaktor ≥ 2 berücksichtigen, s. 2.1.4)
- f_{LA} Faktor für die Durchbiegung (0,80 - 0,92)[1]
- J_R Rohr-Trägheitsmoment [mm⁴]
- L_A zulässige Unterstützungsabstand [mm]
- q Streckenlast (Rohr-, Füll- und Zusatzgewicht) [N/mm]
- $L_{Kn, zul}$ kritische Knicklänge [mm]
- W Rohr-Widerstandsmoment [mm³]
- d_a Rohraußendurchmesser [mm]
- ε verhinderte Längsdehnung [1]
- A_R Rohrwandquerschnitt [mm²]

Bei Einsatztemperaturen über 45 °C ist die ermittelte Stützweite L_{Kn} um mind. 20% zu reduzieren.

Nachfolgende Tabelle dient zur überschlägigen Umrechnung auf andere Transportmedien und SDR-Klassen. Ausgangsgrößen sind:

- PE-Rohr
- SDR 11
- Transportmedium Wasser

Medien- und Wanddickenfaktor [1]			
SDR	f_{Wand}	f_{medium}	
		Wasser	Gas
17	0,91	1	1,47
11	1	1	1,30
7,4	1,07	1	1,21

11.1 Richtwerte zu Stützweiten für frei verlegte Rohre und Medium Wasser (PE 100 & PE 100-RC)

11.1.1 SDR 11

d _a [mm]	Rohrstützweiten L _A [mm] (frei verlegt, für Wasser, PE100 / PE100-RC)				
	20 °C	30 °C	40 °C	50 °C	60 °C
20	600	600	550	450	400
25	700	650	600	600	550
32	800	800	700	700	600
40	950	900	800	800	700
50	1150	1100	950	900	800
63	1300	1250	1150	1100	950
75	1450	1400	1300	1200	1100
90	1650	1550	1450	1350	1250
110	1800	1750	1650	1550	1400
125	1900	1850	1750	1700	1500
140	2050	2000	1900	1800	1650
160	2250	2100	2000	1900	1750
180	2350	2250	2100	2000	1900
200	2500	2400	2300	2200	2050
225	2650	2550	2450	2350	2250
250	2850	2750	2600	2500	2300
280	3000	2900	2800	2600	2400
315	3150	3050	2950	2800	2550
355	3400	3300	3150	3000	2800
400	3600	3450	3350	3150	2950
450	4000	3850	3600	3550	3350
500	4250	4100	3850	3800	3600
560	4550	4400	4150	4100	3850
630	4900	4700	4500	4400	4150
710	5250	5050	4850	4750	4500
800	5600	5450	5250	5100	4850
900	6000	5800	5650	5450	5200
1000	6400	6200	6050	5850	5600
1200	7150	6900	6850	6550	6250
1400	7800	7550	7550	7150	6900

Tabelle B.11: Richtwerte für Rohrstützweiten (Dim 20-400 mm aus DVS 2210-1, Dim 450-1400 berechnet mit fLA=0,86), aufgerundet in 50 mm Schritten

12 Ringsteifigkeit

Die Ringsteifigkeit beschreibt die Scheiteltragfähigkeit und hat die Abkürzung SN. Diese Abkürzung steht für Stiffness-Number und wird in Klassen eingeteilt. Die Ringsteifigkeit wird in kN/m^2 angegeben und wird mittels Laboruntersuchung ermittelt. Das Rohr wird 21 Tage nach der Produktion ca. 3% deformiert. Die dafür notwendige Flächenlast wird auf die nächste kleinere ganze Zahl abgerundet. Das bedeutet das ein Rohr mit der Ringsteifigkeitsklasse SN 2 eine Flächenlast von min. 2 kN/m^2 bei einer Verformung $< 3\%$ stand hält.

Der Einfluss der Ringsteifigkeit bei biegeweichen Kunststoffrohrsystemen wird überschätzt. Das Rohr muss zum Zeitpunkt des Einbaus eine genügende Ringsteifigkeit besitzen, um die Last aus der Verdichtung aufnehmen zu können. Bei einer guten Verdichtungsarbeit im Bereich der Leitungszone trägt der Boden die auftretenden Lasten, das Rohr selbst entzieht sich den Lasten durch Verformung (in der Regel 2 % bis 3 %) und liegt nach einem Zeitraum von ca. 2 Jahren (Relaxation) lastfrei im Boden. Eine Ringsteifigkeit von 8 kN/m^2 ist als optimal und ausreichend zu betrachten.

Die Ringsteifigkeit wird nach EN 12201-2 in folgenden Klassen eingeteilt:

SDR	ISO S	SN [kN/m^2]
41	20	1,3
33	16	2,5
26	12,5	5,3
21	10	10,4
17	8	20,3
13,6	6,3	41,7
11	5	83,3
9	4	162,8
7,4	3,2	317,9
6	2,5	668,7

Tabelle B.12: Anfängliche Ringsteifigkeit von Rohren (kalkuliert mit E-Modul $E = 1000 \text{ MPa}$)

13 Durchfluss (Nomogramm)

Zur groben Ermittlung von Strömungsgeschwindigkeit, Druckverlust und Fördermenge dient das nachfolgende Durchfluss-Nomogramm.

Bei mittlerer Strömungsgeschwindigkeit werden pro T-Stück, Reduktion und Winkel 90° bis zu 20 m, pro Bogen ($r = d$) ca. 10 m und pro Bogen ($r = 1,5 \times d$) 5 m Rohrlänge zugeschlagen.

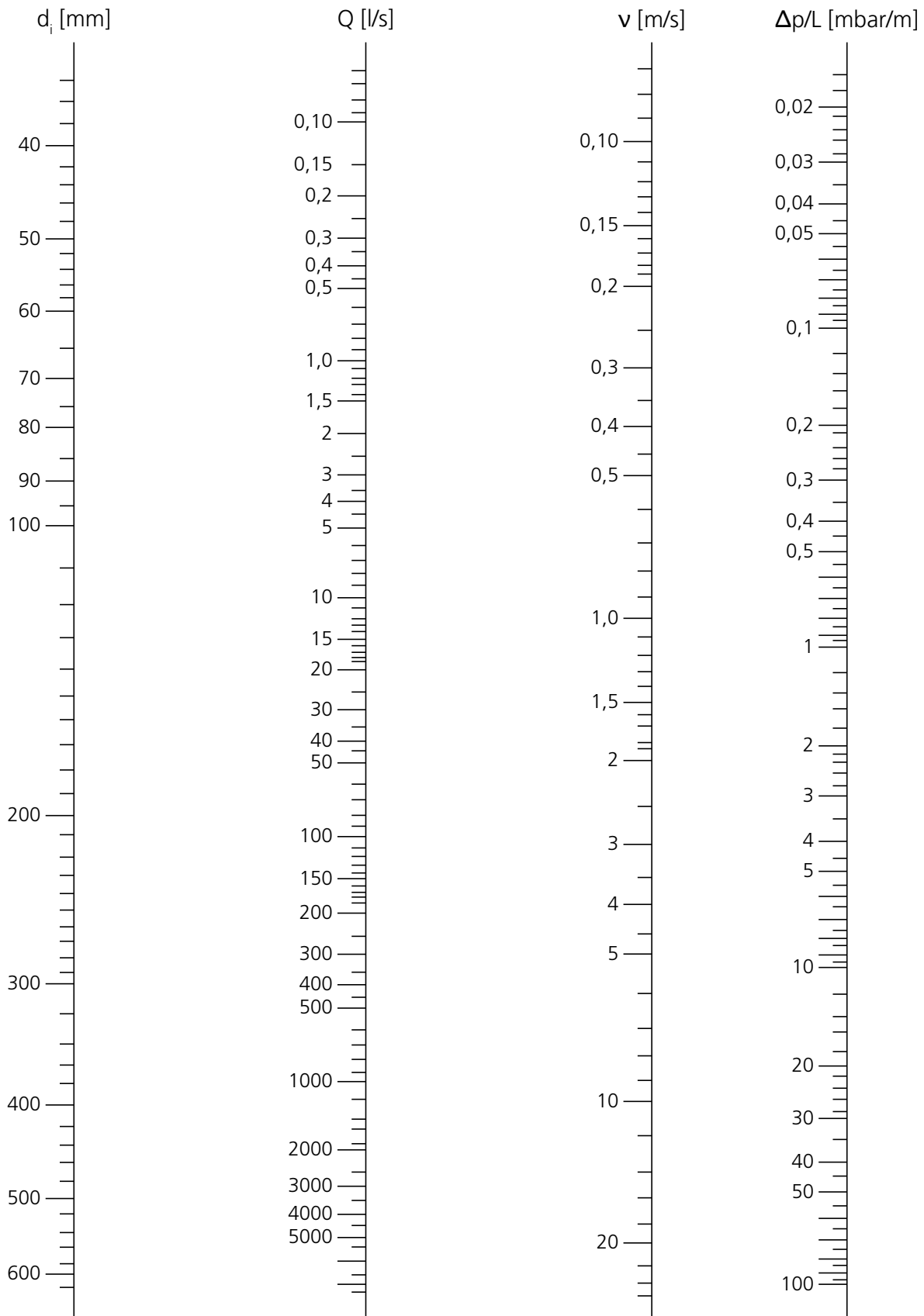


Abbildung B.6: Durchfluss-Nomogramm.

- d_i Rohrrinnendurchmesser [mm]
- Q_2 Fördermenge (Volumenstrom) [l/s]
- v Strömungsgeschwindigkeit [m/s]
- $\Delta p/L$ Druckverlust pro Meter Rohrlänge [mbar/m]

14 Berechnungshilfen

14.1 Umrechnungstabellen

	Pa = N/m²	MPa	bar	mm WS
1 Pa = N/m ²	1	10 ⁻⁶	10 ⁻⁵	10 ⁻²
1 MPa = 1 N/mm ²	10 ⁶	1	10	1,02 · 10 ⁵
1 bar	10 ⁵	0,1	1	1,02 · 10 ⁴
1 mm WS	9,81	9,81 · 10 ⁻⁶	9,81 · 10 ⁻⁵	1

Tabelle B.13: Umrechnung Druck

	mm	cm	dm	m	km
1 mm	1	10 ⁻¹	10 ⁻²	10 ⁻³	10 ⁻⁶
1 cm	10	1	10 ⁻¹	10 ⁻²	10 ⁻⁵
1 dm	10 ²	10	1	10 ⁻¹	10 ⁻⁴
1 m	10 ³	10 ²	10	1	10 ⁻³
1 km	10 ⁶	10 ⁵	10 ⁴	10 ³	1

Tabelle B.14: Umrechnung Länge

	mm²	cm²	dm²	m²
1 mm ²	1	10 ⁻²	10 ⁻⁴	10 ⁻⁶
1 cm ²	10 ²	1	10 ⁻²	10 ⁻⁴
1 dm ²	10 ⁴	10 ²	1	10 ⁻²
1 m ²	10 ⁶	10 ⁴	10 ²	1

Tabelle B.15: Umrechnung Flächen

	t	kg	g	mg
1 t	1	10 ³	10 ⁶	10 ⁹
1 kg	10 ⁻³	1	10 ³	10 ⁶
1 g	10 ⁻⁶	10 ⁻³	1	10 ³
1 mg	10 ⁻⁹	10 ⁻⁶	10 ⁻³	1

Tabelle B.16: Umrechnung Masse

	mm³	cm³	dm³	m³
1 mm ³	1	10 ⁻³	10 ⁻⁶	10 ⁻⁹
1 cm ³	10 ³	1	10 ⁻³	10 ⁻⁶
1 dm ³ = 1l Wasser	10 ⁶	10 ³	1	10 ⁻³
1 m ³	10 ⁹	10 ⁶	10 ³	1

Tabelle B.17: Umrechnung Volumen

d_a [mm]	DN	Zoll
10	6	-
12	8	-
16	10	-
20	15	1/2
25	20	3/4
32	25	1
40	32	1 ^{1/4}
50	40	1 ^{1/2}
63	50	2
75	65	2 ^{1/2}
90	80	3
110	100	4
125	100	4 ^{1/2}
140	125	5
160	150	6
180	150	7
200	200	8
225	200	9
250	250	10
280	250	11
315	300	12
355	350	14
400	400	16
450	500	18
500	500	20
560	600	22
630	600	25
710	700	28
800	800	32
900	900	36
1000	1000	40
1200	1200	48

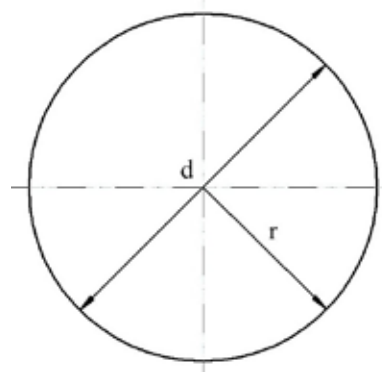
Tabelle B.18: Zusammenhang zwischen Aussendurchmesser, Nennweite und Zoll

1	3,28	39,37
Meter	feet	inch
[m]	[ft]	[in]
1	0,264	0,035
Liter	Gallons	cubic feet
[l]	[Ga]	[ft³]
1	2,204	9,81
Kilogramm	Pounds	Newton
[kg]	[lbs]	[N]
1	14,505	100
bar	Pound/sq. inch	Kilopascal
[bar]	[psi]	[kPa]

Tabelle B.19: Umrechnung SI-Maßeinheiten

14.2 Formeln

14.2.1 Kreis



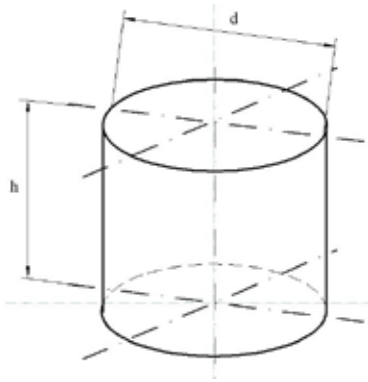
Fläche

$$A = \frac{\pi}{4} \cdot d^2 = \pi \cdot r^2$$

Umfang

$$U = 2 \cdot \pi \cdot r = \pi \cdot d$$

14.2.2 Zylinder



Mantelfläche

$$A_m = 2 \cdot \pi \cdot r \cdot h$$

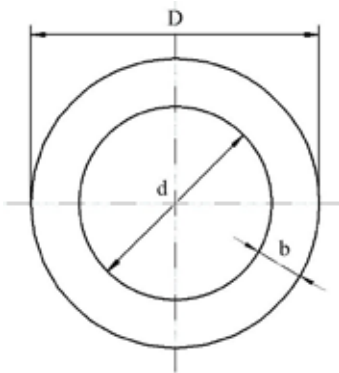
Oberfläche

$$A_o = 2 \cdot \pi \cdot r \cdot (r + h)$$

Volumen

$$V = \frac{\pi}{4} \cdot d^2 \cdot h$$

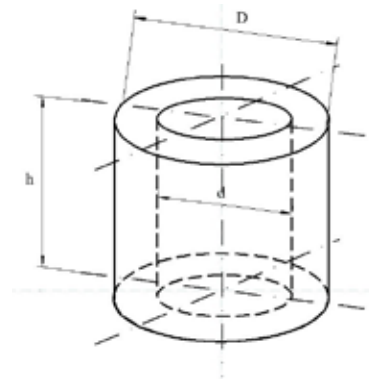
14.2.3 Kreisring



Fläche

$$A = \frac{\pi}{4} \cdot (D^2 - d^2)$$

14.2.4 Hohlzylinder (Rohr)



Volumen

$$V = \frac{\pi}{4} \cdot h \cdot (D^2 - d^2)$$

- A Fläche [mm²]
- A_m Mantelfläche [mm²]
- A_o Oberfläche [mm²]
- V Volumen [mm³]
- U Umfang [mm]
- r Radius [mm]
- D Durchmesser (außen) [mm]
- d Durchmesser (innen) [mm]
- h Höhe [mm]
- b Wanddicke [mm]

1	Allgemeine Anforderungen	49
2	Heizelement-Stumpfschweißen (HS)	51
3	Heizelement-Muffenschweißen	54
4	Heizwendelschweißen DIM 20-500mm monofilar	56
5	Heizwendelschweißen DIM 560-1400mm bifilar	60
6	Schellen	64
7	Druckprüfung	69

Normen und Zulassungen

Verlegerichtlinien

Verbindungstechnik

Kalkulationsrichtlinien

Materialeigenschaften

1 Allgemeine Anforderungen

(Gilt für alle Schweißverfahren)

Die Qualität von Schweißverbindungen ist abhängig von der Qualifikation der Schweißer, der Eignung der verwendeten Maschinen und Vorrichtungen sowie der Einhaltung der Schweißrichtlinien. (DVS 2207 Teil 1). Die Schweißnaht kann durch zerstörungsfreie und/oder zerstörende Verfahren geprüft werden.

Die Schweißarbeiten sind zu überwachen. Art und Umfang der Überwachung muss zwischen den Vertragspartnern vereinbart werden. Es wird empfohlen die Verfahrensdaten in Schweißprotokollen oder auf Datenträgern zu dokumentieren.

Jeder Schweißer muss ausgebildet sein und einen gültigen Qualifikationsnachweis führen. Das vorgesehene Anwendungsgebiet kann für die Art der Qualifikation bestimmend sein. Im industriellen Rohrleitungsbau gilt DVS 2212 Teil 1. Für Rohre >225 mm Aussendurchmesser ist ein ergänzender Befähigungsnachweis zu erbringen.

Die zum Schweißen verwendeten Maschinen und Vorrichtungen müssen den Anforderungen von DVS 2208-1 entsprechen. Für das Schweißen von Kunststoffen in der Hausinstallation gelten auch die Anforderungen der Merkblätter DVS 1905 Teil 1 und 2.

1.1 Maßnahmen vor dem Schweißen.

Der Schweißbereich soll vor ungünstigen Witterungseinflüssen (z.B. Feuchtigkeitseinwirkung, extreme Temperaturen) geschützt werden.



Tabelle C.1: Vorbereitung des Schweißplatzes nach DVS

Schweißen ist grundsätzlich bei jeder Aussentemperatur möglich, wenn durch geeignete Maßnahmen (z.B. Vorwärmen, Schweißzelt, Beheizen) sichergestellt wird, dass eine zum Schweißen ausreichende Halbzeugtemperatur eingehalten werden kann und soweit der Schweißer nicht in der Handfertigkeit behindert wird. (s. Abb. D.1)

Die Verschweißbarkeit der zu verbindenden Komponenten muss durch die Herstellung von Probenähten unter den auf der Baustelle vorherrschenden Bedingungen nachgewiesen werden.

Falls das Halbzeug (Rohr oder Formteil) infolge der Sonneneinstrahlung ungleichmäßig erwärmt wird, ist durch rechtzeitiges Abdecken im Bereich der Schweißstelle ein Temperatenausgleich zu schaffen. Eine Abkühlung während des Schweißvorganges durch Luftzug ist zu vermeiden. Beim Schweißen von Rohren sollen die Rohrenden zusätzlich verschlossen werden um den Kamineffekt zu vermeiden.

PE Rohre vom Ringbund sind unmittelbar nach dem Abrollen oval. Das zu schweisende Rohrende ist vor dem Schweißen zu richten, zum Beispiel durch vorsichtiges Anwärmen mit Hilfe eines Warmluftgerätes und Verwendung einer geeigneten Spann- und/oder Runddruckvorrichtung.

Die Verbindungsflächen der zu schweisenden Teile dürfen nicht beschädigt und müssen frei von Verunreinigung (z.B. Schmutz, Fett, Späne) sein.

Vor dem Schweißen müssen die zu verbindenden Teile mit einem, extra dafür vorgesehenen, Reiniger gereinigt werden (PE-Reiniger aus Isopropanol, Aceton oder Ethylalkohol gemäß DVGW VP 603).

Achtung: Verunreinigungen mit Silikonfetten können mit den meisten Reinigern nicht entfernt werden. In diesem Fall können Bremsenreiniger verwendet werden. Die Tauglichkeit muss jedoch vorher mit dem Hersteller abgeklärt, und Probeschweißungen durchgeführt werden.

Bei allen Verfahren ist der Schweißbereich von Biegespannungen freizuhalten (z.B. sorgfältige Lagerung, Rollenböcke), und eine einwandfreie axiale Ausrichtung ist sicherzustellen.

Die AGRU-Schweißrichtlinien sind gültig für die Verschweißung von Rohren und Formstücken aus den in der Tabelle D.1 enthaltenen Thermoplasten.

Materialbezeichnung	Schweißbeignung
PE-80, PE-100, PE-100 RC	MFR(190/5)= 0,3 - 1,7 (g/10min) 0,2 - 1,3 (g/10min) für Sattelschweißungen

Tabelle C.2: Thermoplaste für die Verschweißung
(Quelle: DVS 2207-1)

1.2 Anforderung an die Schweißgeräte

Alle Schweißungen müssen mit Maschinen und Geräten durchgeführt werden, die den Anforderungen von DVS 2208 Teil1 entsprechen.

Die Maschinen müssen gewartet sein und die Heizelemente müssen mit einem dafür vorgesehenen Reinigungsmittel gereinigt werden.

1.3 Anwendungsgrenzen der Verbindungsarten

Sämtliche Verbindungen sind spannungsfrei auszuführen. Temperaturbedingte Spannungen sind durch geeignete Maßnahmen möglichst gering zu halten.

Die längskraftschlüssigen Verbindungen sind in folgenden Dimensionen zulässig (Tabelle D.2):

Verbindungsart	da					
	20 - 63	75 - 110	125 - 225	250 - 500	560 - 1400	1400 - 2500
Heizelement Stumpfschweißung	✓	✓	✓	✓	✓	✓
Heizelement Muffenschweißung	✓	✓				
Heizwendelschweißung	✓	✓	✓	✓	✓	
Flanschverbindung	✓	✓	✓	✓	✓	✓
Verschraubung	✓					

Tabelle C.3: Zulässige längskraftschlüssige Verbindungen

2 Heizelementstumpfschweißen (HS)

(in Anlehnung an DVS©2207 Teil 1 für PE-HD)

Das Heizelementstumpfschweißen besteht aus drei Schritten: Angleichen, Anwärmen und Umstellen. Beim Angleichschritt werden die Kontaktflächen der, zu verbindenden Rohre oder Formteile unter Druck an das Heizelement gepresst. Anschließend werden die Kontaktflächen mit verminderten Druck

auf die Schweißtemperatur erwärmt. Beim Umstellschritt wird das Heizelement entfernt und die jeweiligen Schweißkomponenten unter Druck bis zum Erreichen der Abkühlzeit zusammengefügt.

Die Schweißtemperatur bei einer Heizelementstumpfschweißung beträgt normalerweise 200-220°C.

Grundsätzlich soll bei kleineren Wandstärken die obere und bei größeren Wandstärken die untere Temperatur angestrebt werden (s. Abbildung D.3).

Nennwanddicke s [mm]	Wulsthöhe [mm] bei einem Druck = 0,15 N/mm ²	Anwärmzeit t_{AW} [s] bei einem Druck $\leq 0,01$ N/mm ²	max. Umstellzeit t_U [s]	max. Fügedruckaufbauzeit t_F [s]	Abkühlzeit t_{AK} [min] bei einem Druck = 0,1 N/mm ²
up to 4,5	0.5	up to 45	5	5	siehe Tabelle 4
4,5 – 7	1.0	45 – 70	5 – 6	5 – 6	siehe Tabelle 4
7 – 12	1.5	70 – 120	6 – 8	6 – 8	siehe Tabelle 4
12 – 19	2.0	120 – 190	8 – 10	8 – 11	siehe Tabelle 4
19 – 26	2.5	190 – 260	10 – 12	11 – 14	siehe Tabelle 4
26 – 37	3.0	260 – 370	12 – 16	14 – 19	siehe Tabelle 4
37 – 50	3.5	370 – 500	16 – 20	19 – 25	siehe Tabelle 4
50 – 70	4.0	500 – 700	20 – 25	25 – 35	siehe Tabelle 4

Tabelle C.4: Stumpfschweißparameter (Quelle: DVS 2207-1)

Nennwanddicke s [mm]	Abkühlzeit t_{AK} [min] bei einem Druck $p = 0.15 \pm 0,01$ N/mm ² abhängig von der Umgebungstemperatur		
	up to 15°C [min]	15°C – 25°C [min]	25°C – 40°C [min]
up to 4,5	up to 15°C [min]	15°C – 25°C [min]	25°C – 40°C [min]
4,5 – 7	4.0	5.0	6.5
7 – 12	4.0 – 6.0	5.0 – 7.5	6.5 – 9.5
12 – 19	6.0 – 9.5	7.5 – 12	9.5 – 15.5
19 – 26	9.5 – 14	12 – 18	15.5 – 24
26 – 37	14 – 19	18 – 24	24 – 32
37 – 50	19 – 27	24 – 34	32 – 45
50 – 70	27 – 36	34 – 46	45 – 61

Tabelle C.5: Abkühlzeiten von Rohren und Formteilen aus PE abhängig von der Umgebungstemperatur

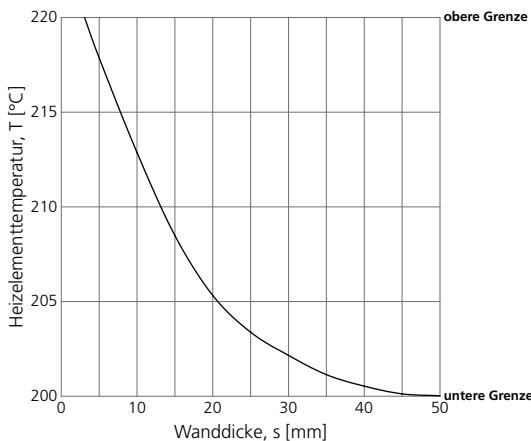


Abbildung C.1: Heizelementtemperatur in Abhängigkeit von der Wanddicke

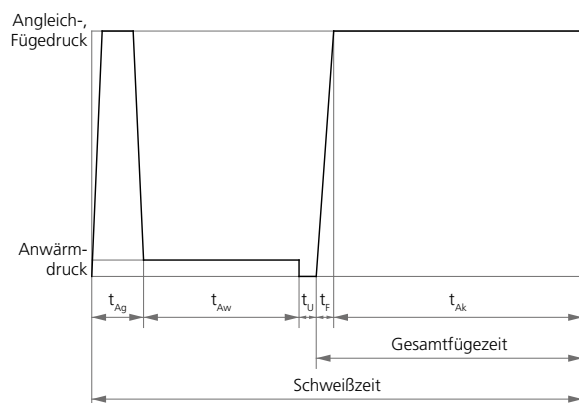


Abbildung C.2: Verlauf einer Heizelement-Stumpfschweißung

2.1 Ablauf einer Heizelementstumpfschweißung:

2.1.1 Vorbereitung des Schweißplatzes

- Das Schweißgerät standsicher aufstellen und die Schweißeinrichtung überprüfen.
- Falls notwendig Schweißzelt / Schirm aufstellen.

2.1.2 Vorbereitung der Rohre und Formteile

- Rohre und Formteile vor dem Einspannen in die Schweißmaschine axial so auszurichten, dass die Flächen planparallel zueinander stehen.
- Die Längsbewegung der zu schweißenden Teile ist durch geeignete Maßnahmen (z.B. verstellbare Rollenböcke) sicherzustellen.
- Die Verbindungsflächen der zu schweißenden Teile müssen frei von Verunreinigungen sein (Schmutz, Fett, Silikon usw.) und dürfen keine Beschädigung aufweisen.
- Die Rohrenden müssen beidseitig plangehobelt werden (s. Abb. D.4) und die Späne aus dem Schweißnahtbereich und aus dem Rohr oder Formstück (mittels Pinsel, Papier, Duckluft etc.) entfernt werden.
- Bei der Verschweißung von **Rohren mit PP-Schutzmantel**, muss der Schutzmantel am Rohrende vor dem Hobeln entfernt werden (20mm). Dabei darf das Rohr nicht beschädigt werden.

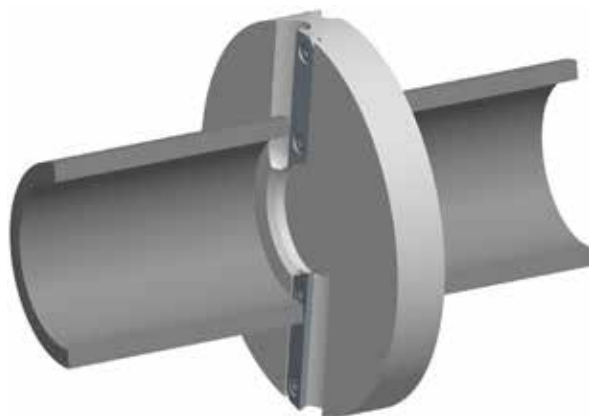


Abbildung C.3: Hobeln der Rohrenden

- Danach wird der Hobel entfernt, und die Teile zusammengefahren um die Planparallelität und den Versatz der Rohraußenseiten zu überprüfen. Der vorhandene Rohrversatz darf nicht $> 0,1 \times$ Wanddicke sein. Ebenfalls ist darauf zu achten, dass die Nennwanddicken im Fügebereich übereinstimmen.

2.1.3 Vorbereitung zum Schweißvorgang

- Die Schweißtemperatur ist vor jeder Schweißung zu überprüfen (frühestens 10 Minuten nach Erreichen der Schweißtemperatur mit dem Schweißen beginnen).
- Um Verschmutzungen oder Beschädigungen zu vermeiden, ist das Heizelement vor und nach dem Schweißen in einer Schutzvorrichtung aufzubewahren.
- Das Heizelement ist vor jedem Schweißvorgang mit sauberem, nicht faserndem Papier zu reinigen.

2.1.4 Schweißen

2.1.4.1 Angleichen

- Die zu schweißenden Fügeflächen werden mit dem definierten Angleichdruck solange an das Heizelement gedrückt, bis die Stirnflächen planparallel anliegen und sich ein Wulst bildet. Das Angleichen ist abgeschlossen, wenn die geforderte Wulsthöhe erreicht ist (s. Tab. D.3).

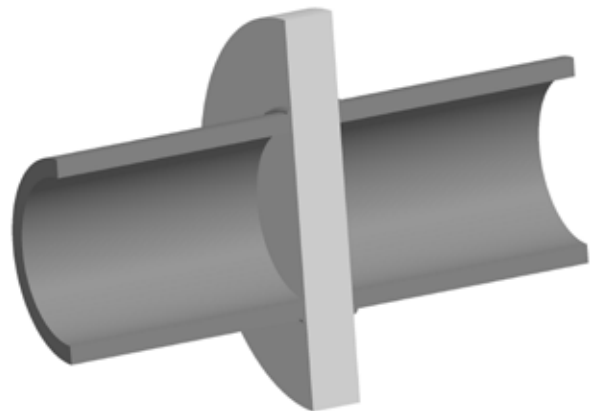


Abbildung C.4: Angleichen von Fügeflächen (Heizelement in der Mitte)

2.1.4.2 Anwärmen

- Der Angleichdruck wird nahezu auf Null abgesenkt ($<0.01 \text{ N/mm}^2$).
- Die vorgesehene Anwärmezeit abwarten.

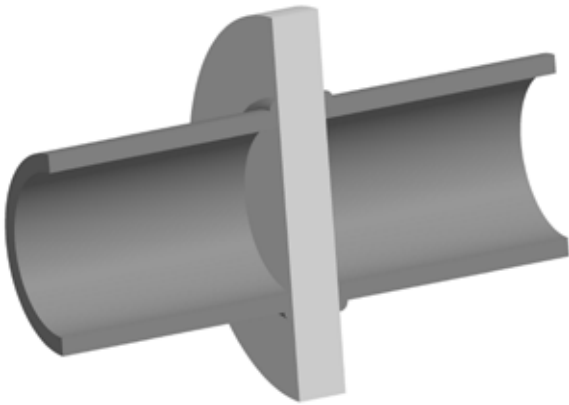


Abbildung C.5: Anwärmen der Stirnflächen

2.1.4.3 Umstellen

- Das Heizelement innerhalb der max. Umstellzeit entfernen. Die Umstellzeit so kurz wie möglich halten, da sonst die plastifizierten Flächen erkalten und die Schweißnahtqualität dadurch abnimmt.

2.1.4.4 Fügen

- Die Verbindungsflächen zusammenfügen. Den Fügedruck kontinuierlich auf den erforderlichen Wert steigern.
- Nach Ablauf der erforderlichen Abkühlzeit kann man die Verbindung ausspannen.
- Vorher sind mechanische Belastungen (Druckprüfung oder Inbetriebnahme) nicht zulässig.

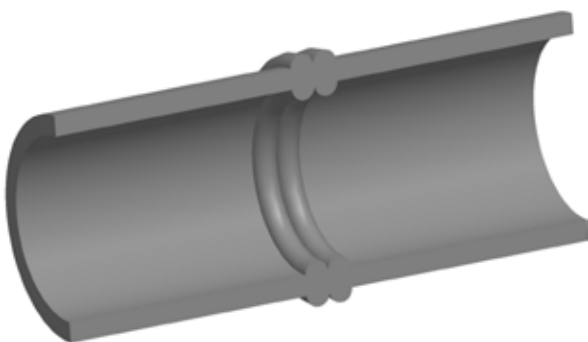


Abbildung C.6: Fügen der Stirnflächen

2.1.5 Prüfung der Schweißverbindung

2.1.5.1 Visuelle Kontrolle

Die Schweißwulst muss gleichmäßig am gesamten Umfang verteilt sein. Die Fügefläche dürfen maximal um $0,1 \times$ Wandstärke versetzt sein.

2.1.5.2 Durchführung einer Druckprüfung

Die Druckprobe ist gemäß den einschlägigen Normvorschriften (z.B. DVS 2210 Teil 1, Beiblatt 2, DIN EN 805, DVGW 400-2 bzw. Kapitel 7) durchzuführen.

3 Heizelement Muffenschweißen

(in Anlehnung an DVS©2207 Teil 1 für PE-HD)

Beim Heizelement Muffenschweißen werden Rohr und Formstück überlappend geschweißt. Rohrende und Formstück werden mit Hilfe eines muffen- bzw. stutzenförmigen Heizelementes auf Schweißtemperatur erwärmt und anschließend verschweißt (s. Abb. D.8 - D.10).

Rohre, Heizelement und Formstück sind maßlich so aufeinander abgestimmt, dass sich beim Fügen ein Fügedruck aufbaut.

Heizelement-Muffenschweißungen können bis einschließlich Rohraussendurchmesser 50 mm von Hand hergestellt werden. Darüber hinaus ist wegen der zunehmenden Fügekräfte eine Schweißvorrichtung notwendig.

Die Schweißtemperatur bei einer Heizelementmuffenschweißung beträgt bei PE-HD normalerweise 250-270°C

Richtwerte für die Heizelement Muffenschweißung (PE-HD Rohre und Formstücke, Aussentemperatur: ca. 20°C, mäßige Luftbewegung) sind in Tabelle D.5 aufgeführt.

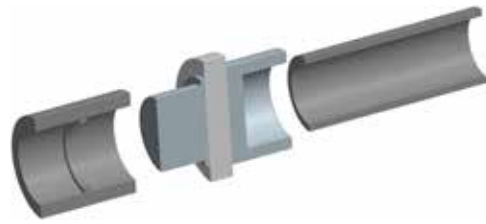


Abbildung C.7: Vorbereitung Muffenschweißvorgang



Abbildung C.8: Anleichen und Anwärmen

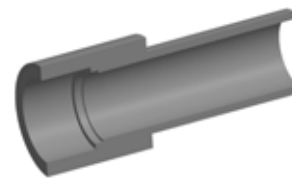


Abbildung C.9: Fügen und Abkühlen

da [mm]	Anwärmen		Umstellen Max.Umstellzeit [s]	Abkühlen	
	Anwärmzeit [s]			Fixiert [s]	Ges. [min]
	SDR11, SDR7,4, SDR 6	SDR17, SDR17,6			
16	5	Schweißen nicht empfehlenswert	4	6	2
20	5		4	6	2
25	7		4	10	2
32	8		6	10	4
40	12		6	20	4
50	18		6	20	4
63	24		8	30	6
75	30	18	8	30	6
90	40	26	8	40	6
110	50	36	10	50	8
125	60	46	10	60	8

Tabelle C.7: Schweißparameter Muffenschweißung (Quelle: DVS 2207-1)

3.1 Ablauf einer Heizelementmuffenschweißung:

3.1.1 Schweißplatzvorbereitung

- Schweißgerät aufstellen, Zubehör vorbereiten, Kontrolle der Schweißeinrichtung.
- Falls notwendig Schweißzelt (Schirm) aufstellen.
- Reinigung der Heizelemente.

3.1.2 Vorbereitung der Rohre und Formteile

- Rohre und Formteile rechtwinklig abschneiden und Innenkante mit einem Messer entgraten.
- Gemäß DVS@2207 Teil1 das Rohrende (s. Tab. D.4) abfasen und mittels Schälwerkzeug soweit bearbeiten, bis die Messer des Schälwerkzeuges mit der Stirnseite des Rohres bündig abschliessen.

Rohraußen-durchmesser d [mm]	Rohrfase b [mm]	Einstecktiefe l [mm]
20	2	14
25		16
32		18
40		20
50		23
63	3	27
75		31
90		35
110		41

Tabelle C.6: Erforderliche Rohrfase und Einstecktiefe

3.1.3 Vorbereiten der Schweißmaschine

- Die Schweißtemperatur ist vor jeder Schweißung zu überprüfen (frühestens 10 Minuten nach Erreichen der Schweißtemperatur mit dem Schweißen beginnen.)
- Um Verschmutzungen oder Beschädigungen zu vermeiden, ist das Heizelement vor und nach dem Schweißen in einer Schutzvorrichtung aufzubewahren.

- Das Heizelement ist auch vor jedem Schweißvorgang mit sauberen, nicht fasernden Papier zu reinigen.

3.1.4 Schweißung

- Formstück und Rohr zügig und axial auf den Heizdorn bzw. in die Heizmuffe bis zum Anschlag (Maschinenschweißung) bzw. Markierung (manuelle Schweißung) aufschieben. Berührung des Rohres mit der Stirnfläche am Ende der Heizbuchse ist zu vermeiden.
- Anwärmzeit gemäß Tabelle abwarten.
- Nach Ablauf der Anwärmzeit Formstück und Rohr ruckartig von den Heizelementen abziehen und sofort ohne verdrehen bis Anschlag bzw. zur Markierung zusammenschieben.
- Bei Handschweißung müssen die zusammengeführten Teile bis zur Abkühlung fixiert gehalten werden.
- Mechanische Belastungen (Druckprüfung oder Inbetriebnahme) der Fügeverbindung sind frühestens nach vollständiger Abkühlung zulässig.

3.1.5 Prüfung der Schweißverbindung

3.1.5.1 Visuelle Kontrolle

- Der Wulst der Schweißnaht muss gleichmäßig am gesamten Rohrumfang sichtbar sein. Das Rohr muss axial ohne Abwinkelung eingeschweißt sein.

3.1.5.2 Durchführung einer Druckprüfung

- Die Druckprobe ist gemäß den einschlägigen Normvorschriften (z.B. DVS 2210 Teil 1, Beiblatt 2, DIN EN 805, DVGW 400-2 bzw. Kapitel 7) durchzuführen.

4 Heizwendelschweißen DIM 20-500mm monofilar

(in Anlehnung an DVS©2207 Teil 1 für PE-HD)

Beim Heizwendelschweißen mit monofilarem Schweißsystem werden die zu verbindenden Komponenten mit Hilfe von Widerstandsdrähten (Heizwendel) erwärmt und dadurch verschweißt. Die Widerstandsdrähte sind im Formteil komplett eingebettet, dies bewirkt eine glatte Innenoberfläche und erleichtert somit die Reinigung und das Einführen der Rohrenden. Die Energiezufuhr erfolgt mit Hilfe eines Schweißstromtransformators (Heizwendelschweißgerät).

Die Schrumpfspannungen der Heizwendelformteile erzeugen den notwendigen Schweißdruck, der eine optimale Verschweißung sicherstellt.

Das Verfahren zeichnet sich durch die verwendete Sicherheitskleinspannung sowie durch einen hohen Automatisierungsgrad aus. Schweißungen können vor Ort und an unzugänglichen Stellen durchgeführt werden.

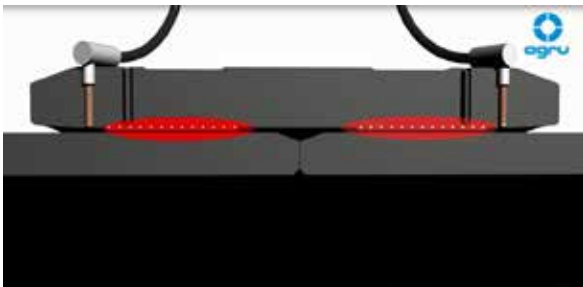


Abbildung C.10: Prinzip des monofilaren Heizwendelschweißens

Für die Verschweißung von Agru E-Formteilen sollte bevorzugt ein Universalschweißgerät mit Barcodeerkennung und Protokollierung herangezogen werden. Einfache Bedienung und lückenlose Nachverfolgbarkeit der Schweißabläufe können somit garantiert werden.

4.1 Barcode

Der Barcode enthält alle benötigten Schweißparameter und ist so aufgebaut, dass er von allen gängigen Heizwendelschweißgeräten eingelesen werden kann. Auf den agru Heizwendelformteilen befindet sich neben dem Schweißcode auch ein Barcode für die Rückverfolgbarkeit. Dieser Code wird Traceabilitycode genannt und ermöglicht die Erfassung von chargenbezogenen Angaben. Zur Unterscheidung der beiden Codes werden zweifarbige Etiketten verwendet (s. Abb. D.12):



Abbildung C.11: Agru Barcode-Aufkleber

Schweißcode (weißer Hintergrund)

Stelle	Beschreibung
1-2	Formteil
3-6	Hersteller
7-8	Abkühlzeit
9-11	Dimension
12	Energiezufuhr
13-14	Spannungsniveau
15-17	Widerstand
18	Toleranzbereich des Widerstands
19-21	Schweißzeit
22-23	Korrekturwert für Energie
24	Prüfziffern

Traceabilitycode (gelber Hintergrund)

Stelle	Beschreibung
1-4	Hersteller
5-6	Formteil
7-9	Dimension
10-15	Seriennummer
16-17	Produktionsstandort
18	SDR-Klasse
19-22	Grundmaterial
23	Materialzustand
24	MRS
25	MFR
26	Prüfziffer

4.2 Allgemeine Schweißbeignung

PE 80, PE 100 und PE 100-RC können grundsätzlich problemlos miteinander verschweißt werden.

Achtung: Das Rohr / E-Formteil mit der niedrigsten Druckstufe bestimmt die gesamte Druckstufe der Leitung (z.B. Rohre PN25 (SDR 7,4) mit E-Formteil PN 16 (SDR 11) verbunden → ges. Leitung: PN16).

Die Verschweißbarkeit der E-Formteile ist mit folgenden SDR Rohrreihen geprüft und freigegeben:

E-Muffe	da [mm]	Schweißbare Rohre / Fittinge							
		SDR 33	SDR 26	SDR 17,6	SDR 17	SDR 13,6	SDR 11	SDR 9	SDR 7,4
SDR 11 (E-Muffe)	20	Schweißbar mit Wanddicken ab s=2,5mm bis s= 3,5mm*							
	25	Schweißbar mit Wanddicken ab s=2,7mm bis s= 3,8mm*							
	32	x	x	x	x	x	✓	✓	✓
	40	x	x	✓	✓	✓	✓	✓	✓
	50	x	x	✓	✓	✓	✓	✓	✓
	63	x	x	✓	✓	✓	✓	✓	✓
	75	x	x	✓	✓	✓	✓	✓	✓
	90	x	x	✓	✓	✓	✓	✓	✓
	110	x	x	✓	✓	✓	✓	✓	✓
	125	x	x	✓	✓	✓	✓	✓	✓
	140	x	x	✓	✓	✓	✓	✓	✓
	160	x	x	✓	✓	✓	✓	✓	✓
	180	x	✓	✓	✓	✓	✓	✓	✓
	200	x	x	✓	✓	✓	✓	✓	✓
	225	x	x	✓	✓	✓	✓	✓	✓
	250	x	✓	✓	✓	✓	✓	✓	✓
	280	x	✓	✓	✓	✓	✓	✓	✓
	315	x	✓	✓	✓	✓	✓	x	x
355	x	✓	✓	✓	✓	✓	x	x	
400	x	✓	✓	✓	✓	✓	x	x	
450	x	x	✓	✓	✓	✓	x	x	
500	x	x	✓	✓	✓	✓	x	x	
SDR 17 (E-Muffe)	90	x	✓	✓	✓	x	x	x	x
	110	✓	✓	✓	✓	x	x	x	x
	160	✓	✓	✓	✓	x	x	x	x
	200	✓	✓	✓	✓	x	x	x	x
	225	✓	✓	✓	✓	x	x	x	x
	250	✓	✓	✓	✓	x	x	x	x
	280	✓	✓	✓	✓	x	x	x	x
	315	✓	✓	✓	✓	x	x	x	x
	355	✓	✓	✓	✓	x	x	x	x
	400	✓	✓	✓	✓	x	x	x	x
	450	✓	✓	✓	✓	x	x	x	x
	500	✓	✓	✓	✓	x	x	x	x

*Dünnwandigere Rohre müssen mit Stützhülsen verschweißt werden.

4.3 Ablauf Heizwendelschweißung

(Detaillierte und aktuelle Verlegeanleitung jederzeit auf Anfrage erhältlich)

4.3.1 Vorbereitung des Schweißplatzes

- Das Schweißgerät standsicher aufstellen und die Schweißeinrichtung überprüfen.
- Falls notwendig, Schweißzelt / Schirm aufstellen.

4.3.2 Vorbereitung der Rohre und Formteile

- Die Vorbereitungsmaßnahmen haben unmittelbar vor der Schweißung zu erfolgen.
- Überprüfung des Rohreneinfalls. Sollte der Einfall bis in die Schweißzone der Heizwendel reichen muss dieser entsprechend gekürzt werden.
- Die Rohre mit einem geeigneten Schneidwerkzeug rechtwinklig abtrennen (keine Motorsägen und ölige Werkzeuge verwenden) und ggf. außen entgraten.
- Rohre und Formteile müssen vor der Verarbeitung Umgebungstemperatur aufweisen. Die Verarbeitungstemperaturen zwischen -10°C und $+45^{\circ}\text{C}$ sind freigegeben.
- Rohre im Bereich der Einstecklänge mit trockenem Lappen von grobem Schmutz reinigen.
- Bei Unrundheiten des Rohres im Schweißbereich ($>1,5\%$ des Außendurchmessers, max 3mm) sind Rundröckklemmen zu verwenden.
- Einstecklänge für Vorbereitung markieren

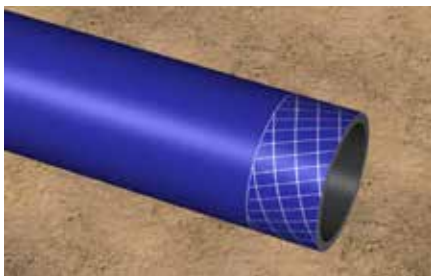


Abbildung C.12: Einstecklänge markieren

- Bei der Verschweißung von **Rohren mit PP-Schutzmantel**, muss der Schutzmantel am Rohrende vor dem Schälen entfernt werden (Länge: Einstecklänge des E-Formteils + 5 mm). Dabei darf das Rohr nicht beschädigt werden
- Im Bereich der Einstecklänge die Oxidschicht mit einem geeigneten Rotationsschälgerät (Spandicke mind. ca. 0,2mm) bis zur Markierung entfernen (Abb. D.14).

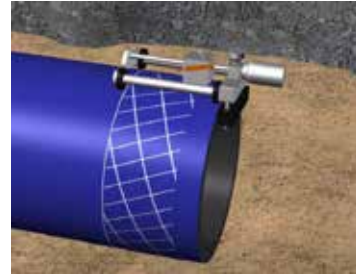


Abbildung C.13: Schälvorgang

- Wird anstelle des Rohres ein Formstück verschweißt, so ist der Reinigungs- und Schälvorgang im Schweißbereich wie beim Rohr durchzuführen.
- Ein Ablegen des Rohres/Formteils auf den Boden bzw. Untergrund ist jetzt nicht mehr gestattet. Das elektroschweißbare Formteil sollte erst unmittelbar vor der Schweißung aus der Verpackung genommen werden.
- Weder die Innenoberfläche des Formteils noch das geschälte Rohrende sollten mit den Fingern berührt werden.
- Unmittelbar vor der Verschweißung sind die Schweißflächen mit einem PE-Reiniger (gem. DVGW VP 603) und Einwegtüchern zu reinigen (Abb. D.15). Putzlappen sind nicht geeignet. Es ist darauf zu achten, dass die zu schweißenden Flächen frei von Reinigungsmittelresten sind.
- Bei der Verlegung im Temperaturbereich von -10°C bis 5°C ist auf ein vollständiges Abdampfen des Reinigungsmittels zu achten. Taubildung muss ebenfalls vermieden werden.

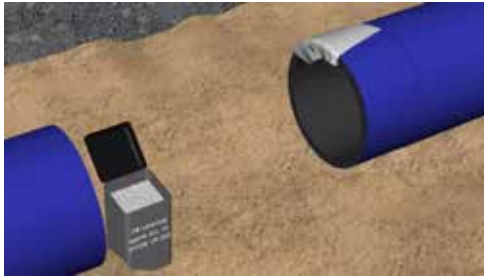


Abbildung C.14: Reinigen der Schweißflächen

- Die Einstecklänge für die spätere Kontrolle erneut markieren.
- Die zu verschweißenden Rohre oder Formteile von beiden Seiten in das Heizwendelformteil bis zur markierten Einstecktiefe einführen (Abb. D.16).
- Die zu verschweißenden Komponenten spannungsfrei einspannen (Halteklemmen), sodass die Elektroschweißmuffe leichtgängig gedreht werden kann. Während des gesamten Schweißvorganges (inklusive Abkühlzeit) muss die Spannvorrichtung montiert bleiben.

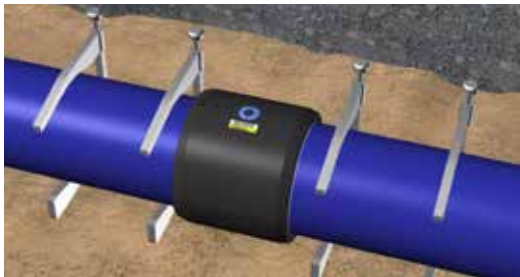


Abbildung C.15: Eingespannte Schweißkomponenten

- Die Heizwendelformteile können, sofern es die nationalen Regelwerke erlauben, auch ohne den Einsatz von Halteklemmen verarbeitet werden. Es gelten die Verarbeitungsgrundsätze der DVS 2207 Teil 1 und die Agru Verarbeitungsrichtlinien. Auf eine spannungsfreie Einbausituation ist zu achten. Sollte dies nicht der Fall sein, sind geeignete Spannvorrichtungen zu verwenden.

4.3.3 Schweißung

- Die Schweißkontakte am Formteil anschließen und gewichtsentslastend ausrichten.



Abbildung C.16: Anschließen der Schweißkontakte

- Die Eingabe der Schweißparameter erfolgt mit einem Lesestift oder Scanner.
- Den Ablauf der Verschweißung entnehmen Sie der Bedienungsanleitung des verwendeten Schweißgerätes.
- Nach dem Schweißvorgang sind die benötigten Abkühlzeiten unbedingt einzuhalten.
- Bei einer Unterbrechung der Schweißung (z.B. durch Stromausfall) ist ein einmaliges Nachschweißen des Formteils nach vollständiger Abkühlung (<35°C) zulässig.

4.3.4 Prüfung der Schweißverbindung

- Ob eine Schweißung erfolgte, kann anhand der Schweißindikatoren kontrolliert werden. Die Indikatoren geben keine Aussage über die Qualität der Schweißung.
- Die Druckprobe ist gemäß den einschlägigen Regelwerken (z. B. DVS-Richtlinie 2210-1, Beiblatt 2, DIN EN 805, DVGW-Arbeitsblatt 400-2) durchzuführen. Bis zur Durchführung der Druckprobe müssen alle Schweißverbindungen vollständig abgekühlt sein.
- Ein Schweißprotokoll ist durch eine automatische Protokollierung oder durch ein handschriftliches Protokoll zu erstellen.



Verlegeanimation
Heizwendelmuffen

5 Heizwendelschweißen DIM 560-1400mm bifilar

(in Anlehnung an DVS©2207 Teil 1 für PE-HD)

Beim Heizwendelschweißen mit bifilarem Schweißsystem werden die zu verbindenden Komponenten mit Hilfe von Widerstandsdrähten (Heizwendel) in zwei getrennten Schweißzonen separat erwärmt und dadurch verschweißt.

Dieses System hat den Vorteil dass man die erste Seite vorbereitend verschweißen kann, und die zweite Seite direkt auf der Baustelle oder im Rohrgraben fertigstellt.

Zum schließen größerer Spalte und zum Ausgleich größerer Ovalitäten zwischen Rohr und E-Muffe ist eine Vorwärmfunktion vorhanden. Die Widerstandsdrähte sind im Formteil komplett eingebettet, dies bewirkt eine glatte Innenoberfläche und erleichtert somit die Reinigung und das Einführen der Rohrenden. Die Energiezufuhr erfolgt mit Hilfe eines Schweißstromtransformators (Schweißgerät). Für eine optimale Verschweißung sollen Spanngurte verwendet werden, diese erzeugen den notwendigen Schweißdruck.



Abbildung C.17: Prinzip des bifilaren Heizwendelschweißens

Für die Verschweißung von Agru E-Formteilen sollte bevorzugt ein Universalschweißgerät mit Barcodeerkennung und Protokollierung herangezogen werden. Einfache Bedienung und lückenlose Nachverfolgbarkeit der Schweißabläufe können somit garantiert werden.

5.1 Barcode

Neben dem üblichen Barcode-Aufkleber (s. Kapitel 4.1) besitzen die bifilaren Heizwendelmuffen einen zusätzlichen Aufkleber mit einem Vorwärmcode.



Abbildung C.18: Agru Vorwärmcode-Aufkleber

Mit dem Vorwärmcode wird die Vorwärmfunktion aktiviert, welche den Spalt zwischen der Heizwendelmuffe und dem Rohr auf das maximal zulässige Spaltmaß von <2mm reduziert (Dim 1400 <3mm).

5.2 Ablauf Heizwendelschweißen bifilar

(Detaillierte und aktuelle Verlegeanleitung jederzeit auf Anfrage erhältlich)

5.2.1 Vorbereitung des Schweißplatzes

- Das Schweißgerät standsicher aufstellen und die Schweißeinrichtung überprüfen.
- Falls notwendig, Schweißzelt / Schirm aufstellen.

5.2.2 Vorbereitung der Rohre und Formteile

- Die Vorbereitungsmaßnahmen haben unmittelbar vor der Schweißung zu erfolgen.
- Überprüfung des Rohrendeneinfalls. Sollte der Einfall bis in die Schweißzone der Heizwendel reichen muss dieser entsprechend gekürzt werden.
- Die Rohre mit einem geeigneten Schneidwerkzeug rechtwinklig abtrennen (keine Motorsägen und ölige Werkzeuge verwenden) und ggf. außen entgraten.
- Rohre und Formteile müssen vor der Verarbeitung Umgebungstemperatur aufweisen. Die Verarbeitungstemperaturen zwischen -10°C und +45°C (Dim. 560-710 mm) und zwischen 0°C und +45°C (Dim. 800-1400 mm) sind freigegeben.

- Röhre im Bereich der Einstecklänge mit trockenem Lappen von grobem Schmutz reinigen.
- Bei Unrundheiten des Rohres im Schweißbereich ($>1,5\%$ des Außendurchmessers, max 3mm) sind Rundrückklemmen zu verwenden. Hierfür sind hydraulische oder mechanische Rundungsschellen geeignet, die am Ende der Muffeneinstecklänge montiert werden.

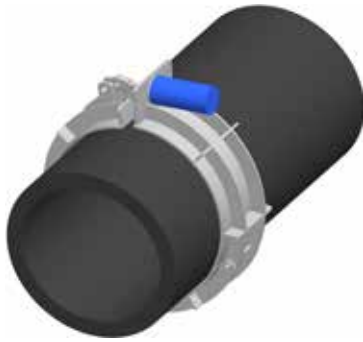


Abbildung C.19: Schematische Darstellung Rundungsschelle

- Einstecklänge für Vorbereitung markieren (Einstecklänge = Muffenlänge \times 0,5)
- Messen des Durchmessers und lückenloses Entfernen der Oxidschicht bis zur Markierung mit einem geeigneten Rotationsschälgerät.
- Ein einmaliger Abtrag von mindestens 0,2 mm Spandicke kann, je nach Passungsverhältnis, bereits ausreichend sein. Aufgrund der großen Toleranzbreiten der Rohre ist meist ein mehrmaliges Schälen des Rohres erforderlich.
- Um ein mehrmaliges Anprobieren zu vermeiden, wird empfohlen, den Rohrdurchmesser vor dem Schälen zu messen. Lokale Hochpunkte, welche bei der Ringspaltkontrolle festgestellt werden, dürfen mit einem Handschaber abgetragen werden. Auf ein möglichst kleines Spaltmaß ist bei der Vorbereitung zu achten.
- Der minimal zulässige Durchmesser des Rohrs = Normdurchmesser - 0,4 mm
- Beschädigungen in der Schweißzone, wie axiale Riefen oder Kratzer sind nicht zulässig.
- Wird anstelle des Rohres ein Formstück verschweißt, so ist am Formstück der Reinigungs- und Schälvorgang im Schweißbereich wie beim Rohr durchzuführen.
- Zur späteren Kontrolle ist die Einstecktiefe, am Rohrumfang verteilt, anzuzeichnen.

- Unmittelbar vor der Verschweißung sind die Schweißflächen mit einem PE-Reiniger (gem. DVGW VP 603) und Einwegtüchern zu reinigen (Abb. D.15). Putzlappen sind nicht geeignet. Es ist darauf zu achten, dass die zu schweißenden Flächen frei von Reinigungsmittelresten sind.



Abbildung C.20: Reinigung des Rohrs

5.2.3 Montage Heizwendelmuffe

- Der elektroschweißbare Formteil soll unmittelbar vor der Verschweißung aus der Verpackung genommen werden. Die Muffeninnenseite und das geschälte Rohrende sollten keinesfalls mit den Fingern berührt werden.
- Um die Muffenmontage zu erleichtern, hilft eine Anfasung an der Rohrstirnseite am Außendurchmesser (5 mm \times 45°). Die Rohrinnenkante ist zu entgraten. Späne sind aus dem Rohr zu entfernen.
- Bei der Muffenmontage ist darauf zu achten, dass die Kontaktstecker der Muffe sowie der Vorwärm- und Schweißcode leicht zugänglich sind.
- Die Montage kann durch gleichmäßig um die Stirnseite verteilte Schläge mit einem Kunststoffhammer unterstützt werden, bis die markierte Einstecklänge über den ganzen Umfang erreicht wird. Beim Zusammenfügen nicht verkanten.
- Das Rohr und die Muffe müssen spannungsfrei und axial ausgerichtet sein. Dies kann durch Haltevorrichtungen (s. Abb. D.22) oder auch durch ein Unterlegen der Rohrleitung bzw. Muffe erreicht werden.



Abbildung C.21: Montage der Halteklemmen und Ausrichten des Rohrs

- Rohre dürfen nicht unter Eigenlast oder Biegespannung in der Muffe stecken. Die Spannungsfreiheit ist bis zum vollständigen Ablauf der Kühlzeit aufrechtzuerhalten.
- Das zweite, mit der Muffe zu verschweißende Rohr, ist ebenfalls so vorzubereiten und zu montieren wie oben beschrieben.

5.2.4 Montage Spanngurte

Anschließend müssen beide 50 mm breiten Spanngurte angelegt werden. Diese sind separat zu bestellen (Artikelcode: SAGSPANNG01), und können nach Ablauf der Kühlzeit wieder verwendet werden. Ein zusätzliches Werkzeug ist nicht erlaubt.

- Beide Spanngurte müssen in die Nuten eingelegt und befestigt werden wie in Abb. D.23-D.25 beschrieben
- Ratschenhebel öffnen und loses Ende in die Schlitzwelle einfädeln und durchziehen.



Abbildung C.22: Einfädeln des Spanngurtes

- Gurt spannen und so lange von Hand mittels Ratschenhebel festziehen bis dieser stramm an der Muffe anliegt und von Hand nicht mehr verrutscht werden kann. Danach den Ratschenhebel in Schließstellung bringen.



Abbildung C.23: Spannen des Gurtes.

- Nach Ablauf der Kühlzeit zum Lösen den Funktionsschieber ziehen und den Ratschenhebel um ca. 180° bis zum Endanschlag öffnen.



Abbildung C.24: Öffnen des Spanngurtes

5.2.5 Schweißung

- Die beiden Steckanschlüsse der Muffe sind mit den Anschlussbuchsen des Schweißgerätes zu verbinden. Auf ausreichende Geräteleistung der Schweißmaschine, gegebenenfalls auch des Generators ist zu achten.
- Geeignete Schweißmaschinen:
 - Polycontrol plus
 - HST 300 pricon+
 - HST 300 print+
- Zur Minimierung des Ringspalts die Vorwärmung der jeweiligen Muffenseite mit dem Vorwärmcode durchführen. Der Ringspalt kann mit einer mitgelieferten Spaltlehre gemessen werden.

- Nach dem Vorwärmen ist der Ringspalt der ersten Muffenseite im angegebenen Haltezeitraum zu überprüfen. Wenn dieser in Ordnung ist, kann die Schweißung der ersten Muffenseite innerhalb der Toleranz der Haltezeit gestartet werden. Ist der Spalt zu groß, ist die Vorwärmung zu wiederholen.



Abbildung C.25: Kontrolle des Ringspaltes mit der Spaltlehre

5.2.6 Prüfung der Schweißverbindung

- Die Druckprobe ist gemäß den einschlägigen Regelwerken (z. B. DVS-Richtlinie 2210-1, Beiblatt 2, DIN EN 805, DVGW-Arbeitsblatt 400-2) durchzuführen. Bis zur Durchführung der Druckprobe müssen alle Schweißverbindungen vollständig abgekühlt sein.
 - Ein Schweißprotokoll ist durch eine automatische Protokollierung oder durch ein handschriftliches Protokoll zu erstellen.
 - Nach Ablauf der Kühlzeit können beide Gurte von der Muffe entfernt werden.
- Mit der zweiten Seite der Heizwendelmuffe entsprechend verfahren.
 - Nach der Vorwärmung kann die Schweißung gestartet werden. Die Eingabe der Schweißparameter erfolgt mit einem Lesestift oder Scanner über den Schweißcode.
 - Den korrekten Ablauf der Schweißung entnehmen Sie der Bedienungsanleitung des verwendeten Schweißgerätes.
 - Nach dem Schweißvorgang sind die benötigten Abkühlzeiten unbedingt einzuhalten.
 - Bei einer Unterbrechung der Schweißung (z.B. durch einen Stromausfall) ist ein einmalige Nachschweißen der Muffe nach vollständiger Abkühlung ($<35^{\circ}\text{C}$) zulässig, wobei das Vorwärmen und die Spaltkontrolle zu wiederholen sind.

6 Schellen

(in Anlehnung an DVS©2207 Teil 1 für PE-HD)

Schellen werden zur Erzeugung von Abzweigungen an bestehenden Rohrleitungen eingesetzt. Sie werden mit dem Schellenunterteil an der Hauptleitung befestigt und mittels Heizwendelschweißung mit dieser verbunden.

Agru bietet 3 verschiedene Arten von Schellen an:

6.1 Stutzschelle

Stutzschellen sind vorgesehen für das Erzeugen von Abzweigungen an einer bestehenden Leitung ohne Druck. Zum Anbohren wird zusätzlich eine Anbohrwerkzeug benötigt. Mit Spezialvorrichtungen ist auch das Anbohren unter Druck möglich.



Abbildung C.26: Stutzschelle



Verlegeanimation
Stutzschelle

6.2 Anbohrschelle

Anbohrschellen sind vorgesehen für das Erzeugen von Abzweigungen an einer bestehenden Leitung unter Druck. Das patentierte Teleskopsystem garantiert ein leckagefreies Anbohren und öffnen der in Betrieb befindlichen Hauptleitung.



Abbildung C.27: Anbohrschelle



Verlegeanimation
Anbohrschelle

Nach dem Anbohrvorgang wird die Öffnung für das Betätigungswerkzeug mit einer Schraub- oder Schweißkappe verschlossen.

6.3 Druckanbohrventil

Druckanbohrventile sind vorgesehen für das Erzeugen von Abzweigungen an einer bestehenden Leitung unter Druck. Im Gegensatz zur Anbohrschelle ist hier ein mehrfaches Öffnen und dichtes Verschließen möglich.



Abbildung C.28: Druckanbohrventil



Verlegeanimation
Druckanbohrventil

6.4 Installation von Schellen

(Detaillierte und aktuelle Verlegeanleitung jederzeit auf Anfrage erhältlich)

Die Befestigung der Schellen am Rohr funktioniert bei allen drei Typen nach demselben Prinzip:

Zunächst wird die Schelle an der Hauptleitung fixiert und anschließend über eine Heizwendelschweißung mit dem Rohr verschweißt.

Alle Schweißungen müssen mit Maschinen und Geräten durchgeführt werden, die den Anforderungen von DVS©2208 Teil1 entsprechen.

Nach dem Ablauf der Abkühlzeit wird, abhängig vom Schellentyp, zuerst die Abzweigung geschweißt und danach die Hauptleitung angebohrt oder umgekehrt.

6.4.1 Installation Stutzenschelle

- Schellenbreite am Rohr markieren
- Rohre mit PP-Schutzmantel im Bereich der Schweißung abmanteln. Im Bereich der Schweißung die Oxidschicht mit einem geeigneten Rotationsschälgerät (Spandicke ca. 0,2 mm) bis zu den Markierungen entfernen (Abb. D.30).

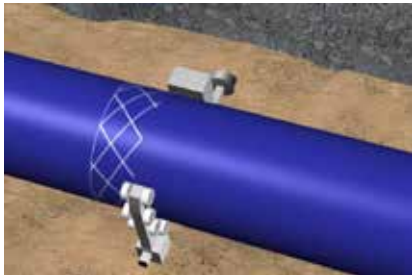


Abbildung C.29: Schälen des Rohrs

- Die Schelle erst unmittelbar vor der Schweißung aus der Verpackung nehmen.
- Weder die Schweißfläche der Schelle noch das geschälte Rohr sollten mit den Fingern berührt werden.
- Unmittelbar vor der Verschweißung sind die Schweißflächen mit einem PE-Reiniger (gem. DVGW VP 603) und Einwegtüchern zu reinigen. Putzlappen sind nicht geeignet. Es ist darauf zu achten, dass die zu schweißenden Flächen frei von Reinigungsmittelresten sind (ablüften lassen).
- Schelle auf das Rohr aufsetzen und mit dem Unterteil fixieren. Die Schrauben eindrehen bis sich Ober- und Unterteil berühren.



Abbildung C.30: Montage der Stutzenschelle

- Die Schweißkontakte am Formteil anschließen.
- Die Eingabe der Schweißparameter erfolgt mit einem Lesestift oder Scanner (s. Abb. D.32).



Abbildung C.31: Eingabe der Schweißparameter

- Den Ablauf der Verschweißung entnehmen Sie der Bedienungsanleitung des verwendeten Schweißgerätes.
- Bei einer Unterbrechung der Schweißung (z.B. durch Stromausfall) ist ein einmaliges Nachschweißen des Formteils nach vollständiger Abkühlung ($<35^{\circ}\text{C}$) zulässig.
- Ob eine Schweißung erfolgte, kann anhand der Schweißindikatoren kontrolliert werden. Die Indikatoren geben keine Aussage über die Qualität der Schweißung.
- Die Druckprobe ist gemäß den einschlägigen Regelwerken (z. B. DVS-Richtlinie 2210-1, Beiblatt 2, DIN EN 805, DVGW-Arbeitsblatt 400-2) durchzuführen. Bis zur Durchführung der Druckprobe müssen alle Schweißverbindungen vollständig abgekühlt sein.
- Ein Schweißprotokoll ist durch eine automatische Protokollierung oder durch ein handschriftliches Protokoll zu erstellen.
- Anbohren drucklos oder unter Druck mit Spezialwerkzeug erst nach Ablauf der Kühlzeit möglich (>20 min).

6.4.2 Installation Anbohrschelle

- Schellenbreite am Rohr markieren
- Rohre mit PP-Schutzmantel im Bereich der Schweißung abmanteln. Im Bereich der Schweißung die Oxidschicht mit einem geeigneten Rotationsschälgerät (Spandicke ca. 0,2 mm) bis zu den Markierungen entfernen (Abb. D.33).

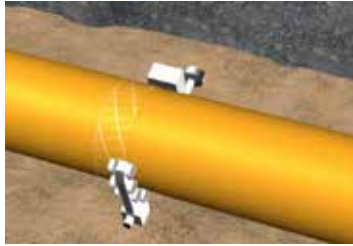


Abbildung C.32: Schälen des Rohrs

- Die Schelle erst unmittelbar vor der Schweißung aus der Verpackung nehmen.
- Weder die Schweißfläche der Schelle noch das geschälte Rohr sollten mit den Fingern berührt werden.
- Unmittelbar vor der Verschweißung sind die Schweißflächen mit einem PE-Reiniger (gem. DVGW VP 603) und Einwegtüchern zu reinigen. Putzlappen sind nicht geeignet. Es ist darauf zu achten, dass die zu schweißenden Flächen frei von Reinigungsmittelresten sind.
- Schelle auf das Rohr aufsetzen und mit dem Unterteil fixieren. Die Schrauben eindrehen bis sich Ober- und Unterteil berühren



Abbildung C.33: Montage der Anbohrschelle

- Die Schweißkontakte am Formteil anschließen.



Abbildung C.34: Eingabe der Schweißparameter

- Die Eingabe der Schweißparameter erfolgt mit einem Lesestift oder Scanner (s. Abb. D.35). Den Ablauf der Verschweißung entnehmen Sie der Bedienungsanleitung des verwendeten Schweißgerätes.
- Bei einer Unterbrechung der Schweißung (z.B. durch Stromausfall) ist ein einmaliges Nachschweißen des Formteils nach vollständiger Abkühlung (<math><35^{\circ}\text{C}</math>) zulässig.
- Ob eine Schweißung erfolgte, kann anhand der Schweißindikatoren kontrolliert werden. Die Indikatoren geben keine Aussage über die Qualität der Schweißung.
- Die Druckprobe ist gemäß den einschlägigen Regelwerken (z. B. DVS-Richtlinie 2210-1, Beiblatt 2, DIN EN 805, DVGW-Arbeitsblatt 400-2) durchzuführen. Bis zur Durchführung der Druckprobe müssen alle Schweißverbindungen vollständig abgekühlt sein.
- Ein Schweißprotokoll ist durch eine automatische Protokollierung oder durch ein handschriftliches Protokoll zu erstellen.
- Anbohren des Rohres erst nach Ablauf der Abkühlzeit (>20 min) mit Schneidschraube. Dazu muss die Hausanschlussleitung fertig montiert sein.
- Anbohrschlüssel einstecken und im Uhrzeigersinn bis zum Anschlag drehen. Durch zurückdrehen wird der Anschluss freigegeben. Achtung beim zurückdrehen: max. 1Nm auf Endanschlag.



Abbildung C.35: Anbohren der Leitung

- Montage der Schraub- /Schweißkappe



6.4.3 Installation Druckanbohrventil DAV

- Ventilbreite am Rohr markieren
- Rohre mit PP-Schutzmantel im Bereich der Schweißung abmanteln. Im Bereich der Schweißung die Oxidschicht mit einem geeigneten Rotationsschälgerät (Spandicke ca. 0,2 mm) bis zu den Markierungen entfernen (Abb. D.33)

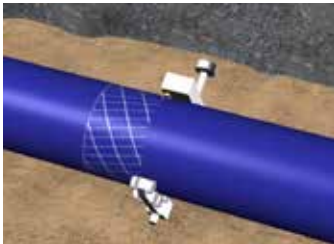


Abbildung C.36: Schälen des Rohrs

- Das Ventil erst unmittelbar vor der Schweißung aus der Verpackung nehmen.
- Weder die Schweißfläche des Ventils noch das geschälte Rohr sollten mit den Fingern berührt werden.
- Unmittelbar vor der Verschweißung sind die Schweißflächen mit einem PE-Reiniger (gem. DVGW VP 603) und Einwegtüchern zu reinigen. Putzlappen sind nicht geeignet. Es ist darauf zu achten, dass die zu schweißenden Flächen frei von Reinigungsmittelresten sind.
- Das Ventil auf das Rohr aufsetzen und durch Einrasten von Ober- und Unterteil am Rohr fixieren. Zur Aufbringung des nötigen Schweißdruckes sind die vormontierten Schrauben am Druckanbohrventil (DAV) mittels Innensechskant in die integrierten Muttern im Unterteil zu schrauben. Es muss sichergestellt werden, dass sich Ober- und Unterteil vollflächig berühren.



Abbildung C.37: Montage des Druckanbohrventils

- Die Schweißkontakte am Formteil anschließen.



Abbildung C.38: Eingabe der Schweißparameter

- Die Eingabe der Schweißparameter erfolgt mit einem Lesestift oder Scanner (s. Abb. D.39).
- Den Ablauf der Verschweißung entnehmen Sie der Bedienungsanleitung des verwendeten Schweißgeräts.
- Bei einer Unterbrechung der Schweißung (z.B. durch Stromausfall) ist ein einmaliges Nachschweißen des Formteils nach vollständiger Abkühlung (<math><35^{\circ}\text{C}</math>) zulässig.
- Ob eine Schweißung erfolgte, kann anhand der Schweißindikatoren kontrolliert werden. Die Indikatoren geben keine Aussage über die Qualität der Schweißung.
- Die Druckprobe ist gemäß den einschlägigen Regelwerken (z. B. DVS-Richtlinie 2210-1, Beiblatt 2, DIN EN 805, DVGW-Arbeitsblatt 400-2) durchzuführen. Bis zur Durchführung der Druckprobe müssen alle Schweißverbindungen vollständig abgekühlt sein.
- Ein Schweißprotokoll ist durch eine automatische Protokollierung oder durch ein handschriftliches Protokoll zu erstellen.
- Anbohren des Rohres erst nach Ablauf der Abkühlzeit (>20 min) mit Schneidschraube. Anbohrschlüssel im Uhrzeigersinn bis zum Anschlag drehen. Durch zurückdrehen wird der Anschluss freigegeben. Um die Ventilstellung zu fixieren, soll mit leichter Handkraft gegen den oberen bzw. unteren Anschlag gedreht werden.



Abbildung C.39: Anbohren der Leitung

6.5 Lösbare Verbindungen

- Damit die Schrauben für die Flanschverbindung auch bei längerer Betriebszeit leichtgängig bleiben, empfiehlt es sich, das Gewinde z.B. mit Molybdänsulfid zu bestreichen.
- Bei der Auswahl des Dichtungsmaterials sollte insbesondere auf die chemische und thermische Eignung geachtet werden.
- Die Länge der Schrauben sind so zu wählen, dass das Schraubengewinde möglichst nicht mehr als zwei bis drei Gewindelängen übersteht.
- Am Schraubenkopf und auch bei der Mutter sind Scheiben unterzulegen.
- Vor dem Aufbringen der Schraubenvorspannung müssen die Dichtflächen planparallel zu einander ausgerichtet sein und eng an der Dichtung anliegen.
- Das Beziehen der Flanschverbindung mit der dadurch entstehenden Zugspannung ist unter allen Umständen zu vermeiden.
- Das erforderliche Schraubendrehmoment ist abhängig von der Form und dem Werkstoff der gewählten Dichtung (Shore-A-Härte) sowie von der Reibung im Schraubengewinde und an der Mutterauflagefläche (durchschnittliche Reibungskoeffizient liegt bei ca. 0,15).
- Die Verbindungsschrauben müssen diagonal gleichmäßig mittels Drehmomentschlüssel angezogen werden.
- Das Schraubenanzugsmoment muss auf einer elastomeren Dichtung eine gewisse Druckspannung erzeugen. Ein unterschreiten dieser Mindestdruckspannung kann zu Undichtigkeiten führen. Im Gegenzug führt eine zu hohe Druckspannung zu Beschädigungen und Verformungen im Dichtungsbereich (Dichtung, Losflansch, etc.).
- Bei Flanschverbindungen die einer wechselseitigen Belastung ausgesetzt sind, ist darauf zu achten, dass die Verbindungsstellen im Rahmen der vorgeschriebenen Wartung zu kontrollieren und gegebenenfalls nachzuziehen sind.

Form	empfohlene Einsatzgrenzen		Flansch- /Bundausführung
	Druck [bar]	Temp. [°C]	
Flachring	bis 10*	bis 40	mit Dichtrillen
Flachring profiliert	bis 16	keine Einschränkung	mit/ohne Dichtrillen

*bis max. DN>150 max. 6bar

Tabelle C.8: Dichtungskriterien (Quelle: DVS 2210-1 BB. 3)

Nennweite	Dicke [mm]
bis d90 mm / DN 80	min. 2
ab d110 mm / DN 100	min. 3

Tabelle C.9: Flachdichtungsdicken (Quelle: DVS 2210-1 BB.3)

DN	Flachring bis 10 bar	Profiling bis 16 bar
15	15	15
20	15	15
25	15	15
32	20	15
40	30	15
50	35	20
65	40	25
80	40	25
100	40	30
125	50	35
150	60	40
200	70*	50
250	80*	55
300	100*	60
350	100*	70
400	120*	80

Tabelle C.10: Richtwerte Schraubenanzugsmomente bei einer Shore-Härte 80° nach DVS 2210-1 BB. 3)

* zulässiger Betriebsdruck ≤ 6 bar

7 Druckprüfung

Nachstehend sind drei Druckprüf-Verfahren nach gültigen Regelwerken beschrieben. Diese werden unterteilt in Prüfungen von frei verlegten oder erdverlegten Leitungen für Wasser- oder Gasversorgung. Die Druckprüfungen können nach nationalen Anforderungen von den hier beschriebenen Verfahren abweichen.

Die Innendruckprüfung ist am fertig installierten Rohrsystem vorzunehmen. Die Beanspruchung durch den Innendruck muss oberhalb der Betriebsbelastung liegen und soll den experimentellen Nachweis der Betriebssicherheit darstellen. Das Prüfen der Rohrleitung mit einem Innendruck unterhalb des Nenndrucks der Rohrleitungsteile ist nur in Ausnahmefällen anzuwenden.

7.1 Druckprüfung für freiverlegte Leitungen

(in Anlehnung an DVS 2210-1 Beiblatt 2)

Generell gibt es 3 Arten von Innendruckprüfungen:

- die Vorprüfung
- die Hauptprüfung
- die Kurzzeitprüfung

Das Ergebnis der Innendruckprüfung ist, einschließlich Angaben zu den Randbedingungen, in einem Protokoll festzuhalten. Eine kontinuierliche Druck- und Temperaturaufzeichnung ist vorzunehmen.

7.1.1 Vorprüfung

Die Vorprüfung dient dazu, das Rohrleitungssystem auf die eigentliche Prüfung (Hauptprüfung) vorzubereiten. Im Verlauf der Vorprüfung wird sich im Rohrleitungssystem ein Spannungs-Dehnungs-Gleichgewicht in Verbindung mit einer Volumenzunahme einstellen.

Dabei kommt es zu einem werkstoffabhängigen Druckabfall, der ein wiederholtes Nachpumpen zur Wiederherstellung des Prüfdruckes sowie häufig ein Nachziehen der Flanschverbindungsschrauben erforderlich macht.

7.1.2 Hauptprüfung

Die Hauptprüfung folgt unmittelbar der Vorprüfung. Im Rahmen der Hauptprüfung kann bei etwa gleichbleibenden Rohrwandtemperaturen ein wesentlich geringerer Druckabfall erwartet werden, so dass sich ein Nachpumpen zur Wiederherstellung des Prüfdruckes erübrigt. Die Kontrollen können sich im Wesentlichen auf die Dichtheit der Flanschverbindungen und auf eventuelle Lageveränderungen der Rohrleitung konzentrieren.

7.1.3 Kurzzeitprüfung

Die Kurzprüfung stellt einen Sonderfall dar, da sich in der zur Verfügung stehenden Zeit nach allgemeiner Erfahrung kein Spannungs-Dehnungs-Gleichgewicht einstellt. Unzulänglichkeiten an den Verbindungsstellen können unter Umständen durch kurzzeitige Belastungen nicht erkannt werden, was dem Sinn einer Prüfung nicht entspricht.

Gegenstand und Erläuterung		Vorprüfung	Hauptprüfung	Kurzzeitprüfung
Prüfdruck p_p	Abhängig von der Rohrwandtemperatur bzw. vom zulässigen Prüfdruck der eingebauten Teile	$\leq p_{P(zul)}$	$\leq 0,85 \cdot p_{P(zul)}$	$\leq 1,1 \cdot p_{P(zul)}$
Prüfdauer	Rohrleitung ohne oder mit Verzweigungen und einer Gesamtlänge $ges L \leq 100m$ ¹⁾	≥ 3 h	≥ 3 h	≥ 1 h
	Rohrleitungen ohne oder mit Verzweigungen und einer Gesamtlänge $100 m < ges L \leq 500 m$	≥ 6 h	≥ 6 h	≥ 3 h
	Rohrleitung ohne oder mit Verzweigung und einer Gesamtlänge $ges L > 500 m$	Das Rohrsystem ist abschnittsweise zu prüfen, wobei die jeweilige Prüflänge $L_{prüf} \leq 500 m$ einzuhalten ist ¹⁾		
Kontrollen während der Prüfung	Die Kontrollergebnisse sowie der Prüfdruck- und Temperaturverlauf sind in einem Prüfbericht zu dokumentieren	≥ 3 Kontrollen auf die Prüfdauer verteilt mit Wiederherstellen des Prüfdruckes	≥ 2 Kontrollen auf die Prüfdauer verteilt ohne Wiederherstellen des Prüfdruckes	≥ 1 Kontrolle mit Konstanthalten des Prüfdruckes
Werkstoffspezifischer Druckabfall	Anhaltswerte, abhängig vom E-Modul des jeweiligen Kunststoffes	$PE \leq 1,0$ bar/h	$PE \leq 0,5$ bar/h	Für kurzzeitige Belastungen liegen keine Werte zum Druckabfall vor
		Normalfall (in Bezug auf die genannte Dauer der Vor- und Hauptprüfung)		Sonderfall (Zustimmung des Auftraggebers bzw. Betreibers erforderlich)

Hinweise

1) Überschreitet die Gesamtlänge die angegebene Grenzlänge nicht mehr als 10% dürfen die genannten Prüfbedingungen beibehalten werden.

Eine Begrenzung der Prüflänge ergibt sich aufgrund der Notwendigkeit, Reaktionen aus Änderungen bei Prüfdruck und Prüftemperatur innerhalb der Prüfdauer erfassen und beurteilen zu können. Je größer die Prüflänge ist, desto schwieriger wird die Zuordnung von Prüfdruckschwankungen. Bei Prüftemperaturen von $20\text{ °C} \pm 5\text{ °C}$ können auch Prüflängen $> 500 m$ verwertbare Ergebnisse liefern. Die Entscheidung hierüber hat die verantwortliche Prüfaufsicht zu treffen.

2) Die DVS-Arbeitsgruppe AG W 4.3a hat beschlossen, Richtwerte für die Druckabfallraten der verschiedenen Thermoplaste aufgrund von Prüfungen festzulegen. Sobald konkrete Ergebnisse Vorliegen, werden diese in der Fachpresse veröffentlicht.

7.1.4 Einzelheiten zur Innendruckprüfung

Vorbereiten der Innendruckprüfung

Die Innendruckprüfung ist mit dem Medium Wasser durchzuführen.

Die Prüfung an einer Kunststoffrohrleitung setzt zu Beginn der Vorprüfung die weit-gehende Beseitigung von Luftblasen (Restluft-volumen) im Leitungssystem voraus. Dazu sind möglichst an allen Hochpunkten der Rohrleitung Entlüftungen vorzusehen, die beim Spülen bzw. Füllen des Leitungssystems geöffnet sein müssen. Die Spülgeschwindigkeit soll mindestens 1,0 m/s betragen.

Füllen der Leitung

Das Füllen der Rohrleitung erfolgt vom geodätisch tiefsten Punkt aus, wobei die Füllmenge pro Zeiteinheit so einzustellen ist, dass die an den Hochpunkten austretende Luft sicher entweichen kann. Anhaltswerte für die Füllmenge liefert die nebenstehende Tabelle. Weist ein Rohrleitungssystem mehrere Tiefpunkte auf, kann unter Umständen ein abschnittsweises Füllen vom jeweiligen Tiefpunkt aus erforderlich werden.

Zwischen dem Füllen und Prüfen der Rohrleitung ist ausreichend Zeit zu lassen, in der die im Rohrsystem befindliche Luft über die Entlüftungen entweichen kann (Richtzeit $\geq 6 \dots 12$ h, abhängig von der Rohrenweite).

Bei Rohrleitungen ab DN 150, die keine ausgesprochenen Hochpunkte ausweisen und nur mit geringer Neigung verlegt sind, kann es erforderlich sein, die im Rohrrinneren verbleibenden Luftblasen mittels Molch zu beseitigen.

DN	V [l/s]
≤ 80	0,15
100	0,3
150	0,7
200	1,5
250	2,0
300	3,0
400	6,0
500	9,0

Tabelle C.11: Anhaltswerte für das Füllen der Leitung

Aufbringen des Prüfdrucks

Beim Aufbringen des Prüfdrucks bis zu seinem Maximalwert ist darauf zu achten, dass die gewählte Drucksteigerungsrate keine Stöße im zu prüfenden Rohrsystem verursacht. Richtwerte dazu sind der Abbildung 1 zu entnehmen.

Rohrleitungen, die Bauteile mit geringerer Belastbarkeit als die des Rohres enthalten, dürfen nur bis zur Höhe des vom Hersteller angegebenen Innendrucks belastet werden. Gegebenenfalls sind die weniger belastbaren Teile der Rohrleitung während der Innendruckprüfung auszubauen.

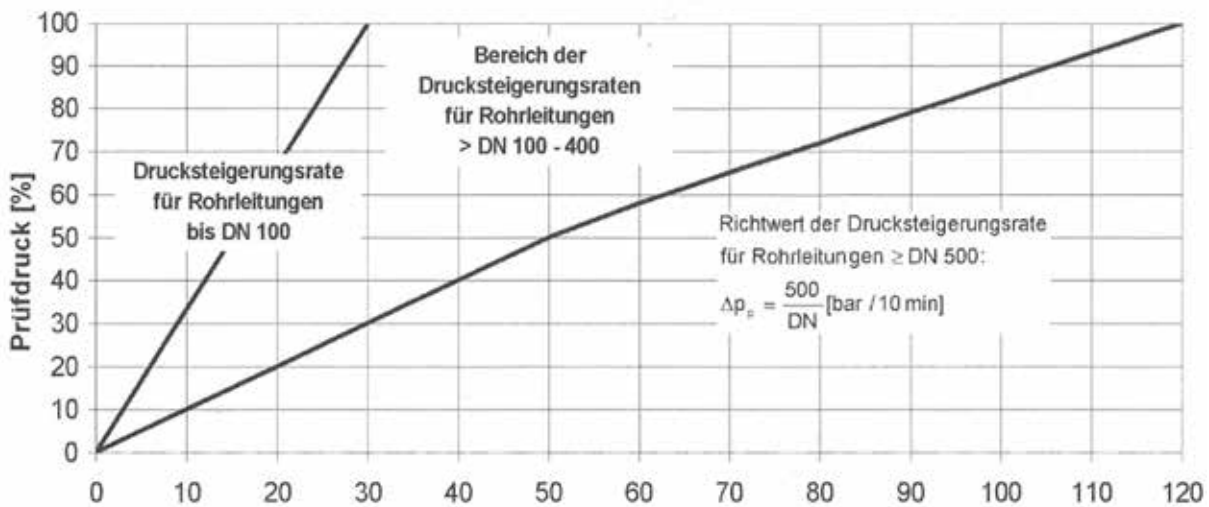


Abbildung C.40: Zeit zur Prüfdrucksteigerung

7.1.5 Prüfdruck und Prüftemperatur

Ermittlung des Prüfdrucks

Der zulässige Prüfdruck $p_{P(zul)}$ errechnet sich nach folgender Formel:

$$p_{P(zul)} = \frac{1}{\frac{OD}{s}} \cdot \frac{20 \cdot \sigma_{v(T,100h)}}{S_p \cdot A_G}$$

- d_a Rohraußendurchmesser [mm]
- s Rohrwanddicke [mm]
- $\sigma_{v(T,100h)}$ Zeitstandfestigkeit für die Rohrwandtemperatur T_R bei $t = 100$ h [N/mm²]
- S_p Mindestsicherheitsabstand zur Zeitstandfestigkeit [-]
- A_G Verarbeitungs- oder geometriespezifischer Faktor, der den zulässigen Prüfdruck mindert ($A_G > 1,0$) [-]
- $d_a / s \sim$ SDR
- p_b Betriebsüberdruck [bar]

Die Festlegung eines größeren Sicherheitsabstandes, als in nachfolgender Tabelle angegeben, wird dem Anwender freigestellt.

Werkstoff	PE
S_p	1,25

Der zulässige Prüfdruck $P_{P(zul)}$ in Abhängigkeit von der Rohrwandtemperatur kann den nachfolgenden Abbildungen direkt entnommen werden.

Wird mit Prüfdrücken gearbeitet, welche geringer sind als der nach Formel 1 ermittelte Prüfdruck, so ist als Mindestwert für $p_p = 1,3 \times p_b$ anzunehmen.

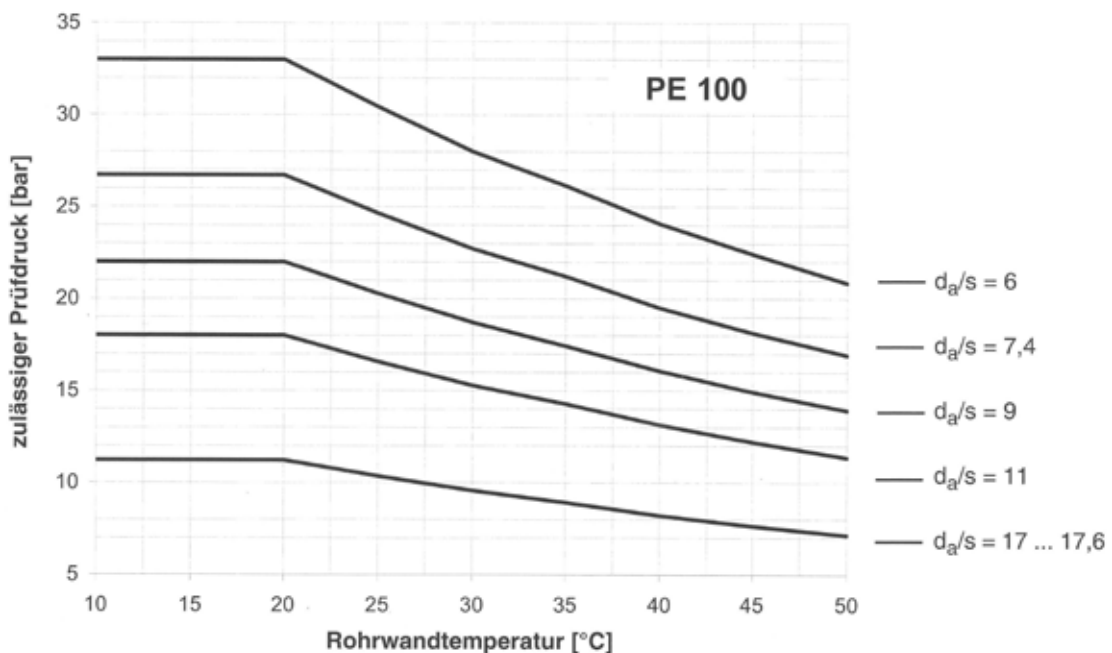
7.1.6 Prüftemperatur (Hinweise zur Rohrwandtemperatur)

Ist anzunehmen, dass sich im Verlauf der Innendruckprüfung die Rohrwandtemperatur (Prüftemperatur) ändert, so ist der Prüfdruck auf die maximal zu erwartende Grenztemperatur zu beziehen.

Wird bei Kontrollmessungen während der Prüfung an der Rohroberfläche eine Temperatur festgestellt, die zu einer höheren Rohrwandtemperatur führt, als angenommen war, ist der Prüfdruck unmittelbar nach der Messung auf den der Temperatur entsprechenden Diagramm- bzw. Rechenwert zu reduzieren.

Die Rohrwandtemperatur darf in vereinfachter Form als arithmetisches Mittel zwischen T_i und T_{Ra} angenommen werden (mittlere Rohrwandtemperatur).

$$T_R = \frac{T_i + T_{Ra}}{2}$$



T_i Temperatur des Prüfmediums im Rohr inneren [°C]

T_{Ra} Temperatur an der Rohroberfläche [°C]

T_R mittlere Rohrwandtemperatur [°C]

Neben dem Temperatureinfluss auf den Prüfdruck der Kunststoffrohrleitung muss besonders beim Kontraktionsverfahren auf eine möglichst gleichbleibende Rohrwandtemperatur geachtet werden.

Bei im Freien zu prüfenden Kunststoffrohrleitungen ist das Konstanthalten der Rohrwandtemperatur ein Problem, das die Verwendbarkeit des jeweiligen Prüfverfahrens einschränken kann. Um die Aussagefähigkeit der Prüfung sicherzustellen, müssen die im Prüfprotokoll aufgeführten Temperaturen aufgezeichnet werden.

Ist aufgrund direkter Sonneneinstrahlung die mittlere Rohrwandtemperatur einer Rohrleitung bzw. eines Rohrleitungsabschnittes höher anzunehmen, als sich nach der obigen Formel ergibt, so ist der Prüfdruck äquivalent abzusenken.

Das Messen bzw. Aufzeichnen der Temperatur im Innern der Rohrleitung (Temperatur des Prüfmediums) erfordert die Anordnung eines Messstutzens an der ungünstigsten Stelle der Rohrleitung. Ist durch geeignete Maßnahmen sichergestellt, dass die Rohrwandtemperatur nicht über einen vorher bestimmten Maximalwert ansteigt, kann auf die Temperaturmessung des Prüfmediums verzichtet werden. Bei Rohrleitungen aus Kunststoffen mit niedriger Kerbschlagfestigkeit (z.B.: PP-H, PVC-U), wird von einer Innendruckprüfung bei Rohrwandtemperaturen < 10°C abgeraten.

7.2 Druckprüfung von erdverlegten Wasserleitungen

(In Anlehnung an ÖVGW W 101)

Jede fertig verlegte Rohrleitung ist einer Wasserdruckprüfung zu unterziehen, um die Dichtheit bzw. ordnungsgemäße Ausführung der Rohre, und aller weiteren Rohrleitungsteile sicherzustellen. Als Prüfmedium soll Trinkwasser verwendet werden.

7.2.1 Füllen und Prüfen

Das Befüllen der Rohrleitungen mit sauberen Wasser soll bei geöffneten Luftventilen und ausreichender Entlüftung erfolgen. Bevor die Druckprüfung durchgeführt wird, soll die Prüfausrüstung kalibriert und bestimmungsgemäß mit den Rohrleitungen verbunden werden. Während der Prüfung müssen alle Entlüftungsvorrichtungen geschlossen sein.

7.2.2 Vorbereitung Druckprüfung

Zur Vermeidung der Lageänderungen soll das Rohrsystem vor der Prüfung ausreichend mit Verfüllmaterial abgedeckt werden. Die Verbindungen können dabei frei gelassen werden. Widerlager und Verankerungen müssen nachweislich den Kräften des Prüfdruckes standhalten. Die Rohrleitung soll als Ganzes oder abschnittsweise geprüft werden. Beim Füllen der Leitung müssen der Systemprüfdruck (STP) an der tiefsten Stelle und der Systembetriebsdruck (MDP) mindestens am höchsten Punkt jedes Prüfabschnittes erreicht werden. Die Rohrleitung ist von jeglicher Form der Verunreinigung zu befreien und ist vor Prüfbeginn so gut wie möglich zu entlüften.

7.2.3 Minimierung des Temperatureinflusses

Ist die PE-Rohroberfläche hohen Temperaturen oder Temperaturschwankungen ausgesetzt, kann dies zur Verkürzung der Lebensdauer der Leitung oder zur Verfälschung der Prüfergebnisse führen.

Zur Verringerung des Temperatureinflusses werden folgende Maßnahmen empfohlen:

- Füllung des Prüfabschnittes mit möglichst kaltem Wasser.
- Die freiliegenden Bereiche sollen während der Prüfung zur Beschattung abgedeckt werden
- Rohrwandtemperatur (2 bis 20 °C) soll während der Druckprüfung eingehalten und laufend kontrolliert werden. Die Druckprüfung soll dazu bei moderaten Außentemperaturen (im Sommer z.B. frühmorgens) stattfinden.
- Können die Werte nicht eingehalten werden, kann nach Rücksprache mit dem Planer der Prüfdruck STP ausnahmsweise auf den max. Betriebsdruck MDP abgesenkt werden. Der Prüfabschnitt muss dabei durchgängig horizontal sein.

7.2.4 Prüfdruck

Der Systemprüfdruck (STP) ist ausgehend vom höchsten Systembetriebsdruck (MDP) wie folgt zu berechnen:

Bei Berücksichtigung des Druckstoßes:

$$\text{STP} = \text{MDP}_c + 100 \text{ kPa}$$

Bei Nichtberücksichtigung der Druckstoßes:

$$\text{STP} = \text{MDP}_a \cdot 1,5$$

oder

$$\text{STP} = \text{MDP}_a + 500 \text{ kPa}$$

Es gilt der jeweils niedrigere Wert.

Die Berechnung des Druckstoßes soll mit entsprechenden Grundgleichungen und Annahmen des Planers (ungünstigste Betriebsbedingungen) erfolgen.

Die Messgeräte sollen am niedrigsten Punkt der Prüfstrecke angeschlossen werden.

Bei kurzen Rohrleitungslängen und bei Anschlussleitungen \leq DN 80 und kürzer als 100 m, kann der Betriebsdruck als Systemprüfdruck verwendet werden, wenn nicht anders festgelegt.

7.2.5 Druckprüfverfahren

Das Prüfverfahren wird abhängig von Rohrart und Werkstoff vom Planer bestimmt und darf in bis zu drei Schritten ausgeführt werden:

- Vorprüfung
- Druckabfallprüfung
- Hauptdruckprüfung

7.2.6 Vorprüfung

Die Vorprüfung soll die Verfälschung der Ergebnisse während der Hauptprüfung vermeiden. Bei der Vorprüfung werden folgende Schritte durchgeführt:

- Entspannungsphase (mind. 1h) nach dem Spülen und Entlüften, dabei darf keine Luft in den Prüfabschnitt gelangen.
- Kontinuierliches Steigern des Drucks (innerhalb 10 min) auf den Systemdruck (STP) und anschließendes Halten von diesem (30 min) durch Nachpumpen. Währenddessen soll die Leitung auf Undichtheiten untersucht werden.

- Ruhepause ohne Nachpumpen (1h) abwarten und anschließend den verbleibenden Druck messen. Falls der Druckabfall mehr als 30% vom Systemprüfdruck beträgt, ist die Prüfung abzubrechen und die Fehlerursache zu evaluieren (die Wiederholung ist frühestens nach einer Entspannungsphase >1 h möglich).
- Bei einer erfolgreichen Vorprüfung kann die Hauptprüfung durchgeführt werden.

7.2.7 Integrierte Druckabfallprüfung

Die Druckabfallprüfung dient zur Bestimmung der Restluft in der Leitung und verbessert dadurch die Genauigkeit der Hauptprüfung. Bei der Druckabfallprüfung werden folgende Schritte durchgeführt:

- Schnelle Absenkung des Drucks um Δp (10 – 15% von STP) durch Ablassen von Wasser
- Messung des abgelassenen Wasservolumens
- Ermittlung des zulässigen Wasserverlustes ΔV_{\max} nach folgender Gleichung:

$$\Delta V_{\max} = 1,2 \cdot V \cdot \Delta p \cdot \left(\frac{1}{E_W} + \frac{D}{e \cdot E_R} \right)$$

ΔV_{\max} zulässiger Wasserverlust [l]

V Volumen Prüfabschnitt [l]

Δp Druckverlust gemessen [kPa]

E_W Kompressionsmodul Wasser [kPa]

D Rohrinnendurchmesser [m]

e Rohrwanddicke [m]

E_R E-Modul Rohrwand in Umfangsrichtung [kPa]

1,2 Faktor: zulässiger Anteil Luft vor der Hauptprüfung

- Prüfung ob $\Delta V > \Delta V_{\max}$. Wenn ΔV größer ist, die Prüfung abbrechen und nach der Entspannung wiederholen

7.2.8 Hauptprüfung

Die integrierte Druckabfallprüfung unterbricht die viskoelastische Dehnung des Rohrs und führt zu einer Kontraktion der Rohrleitung. Der dadurch verursachte Druckanstieg wird im Zeitraum von 30 Minuten beobachtet und aufgezeichnet. Wenn innerhalb dieses Zeitraumes die Drucklinie nicht abfällt, gilt die

Hauptprüfung als bestanden. Ein Abfall der Drucklinie zeigt auf eine Undichtheit in der Rohrleitung. Bei Unsicherheit kann die Prüfdauer auf 90 min verlängert werden. Der Druckabfall darf dabei nicht mehr als 25 kPa betragen, sonst gilt die Hauptprüfung als gescheitert. Die Wiederholung der Hauptprüfung ist nur möglich, wenn der gesamte Prüfablauf (+1h Entspannungsphase) wiederholt wird.

7.3 Druckprüfung von von erdverlegten Gasleitungen

(In Anlehnung an DVGW G469 und ÖVGW GE101 Richtlinien).

7.3.1 Prüfbedingungen

Die Druckprüfung kann erst dann gestartet werden, wenn die Kühlzeit nach einer Schweißung erreicht ist. Nach Erreichen des Prüfdrucks soll sich die Temperatur des Prüfmediums an die Temperatur des Erdreiches angleichen (Beharrungszustand). Zur Minimierung der Druckschwankungen aufgrund der Umgebungstemperatur soll die Leitung größtenteils vergraben werden. Die Verbindungen zwischen den Leitungen können für die Prüfung freigehalten werden, sollen jedoch abgedeckt sein.

Das Prüfmedium ist die Druckluft. Die Drucklufttemperatur sollte nicht >40 °C überschreiten, andererseits muss das Prüfmedium gekühlt werden (z.B. klimatisierter Raum). Die Druckluft kommt von einem Kompressor mit Wasser- und Ölabscheider. Während der Druckprüfung sollen geeignete Sicherheitsmaßnahmen getroffen werden (Warnschilder, Absperrungen).

7.3.2 Beharrungszustand

Gemäß ÖVGW GE101 / DVGW G469 Richtlinien ist die Temperaturangleichung nach 1 – 2 Stunden pro 1 bar Prüfdruck erreicht (z.B. 9 bar Prüfdruck: mind. 9 – 18 Stunden Beruhigungszeit).

Erfahrungsgemäß ist die Beruhigungszeit erreicht nach:

Prüfbedingung	Beruhigungszeit
6 bar	mind. 24 Stunden
15 bar	mind. 3 Tage

Tabelle C.12: Erfahrungswerte für Beruhigungszeit

Die aufgeführten Werte sind Richtlinien und können, abhängig von den eigentlichen Bedingungen auf der Baustelle (z.B. Temperatur), abweichen.

7.3.3 Prüfdruck

Der Prüfdruck soll mindestens den 1,5-fachen Wert von MOP betragen, ihn jedoch um mind. 2 bar übersteigen (z.B. 6bar MOP: 9 bar Prüfdruck, 1 bar MOP: 3 bar Prüfdruck).

Der maximal zulässige Druckabfall Δp ist die Differenz der Drücke am Anfang und am Ende der Druckprüfung. Der Druckabfall Δp darf den errechneten zulässigen Druckabfall Δp_{zul} nicht überschreiten ($\Delta p \leq \Delta p_{zul}$). Der maximal zulässige Druckabfall wird mit folgender Gleichung berechnet:

$$\Delta p_{zul} = \frac{(\Delta V_{zul} \cdot t \cdot L) \cdot p_0}{V}$$

- Δp_{zul} zulässiger Druckabfall [bar]
- p_0 Atmosphärischer Druck (1,013 bar)
- V zu prüfendes Leitungsvolumen [dm³]
- ΔV_{zul} zulässige Volumensänderung [dm³/km*h]
(laut ÖVGW GE 110: 10dm³/(km*h))
- t Prüfdauer [h]
- L Leitungslänge [km]

Zur Messung soll ein registrierendes Präzisionsdruckmessgerät verwendet werden.

7.3.4 Mindestprüfdauer

Die Prüfdauer hängt vom Leitungsvolumen ab. Die Mindestwerte sind in der Tabelle D.11 aufgeführt.

Leitungsvolumen V [dm ³]	Mindestprüfdauer [h]
≤ 1.000	2
≤ 3.000	4
≤ 6.000	8
≤ 9.000	12
≤ 12.000	16
> 12.000	24

Tabelle C.13: Mindestprüfdauer

Zur Registrierung der Druckänderung während der Prüfung sollen die jeweiligen Abschnittslängen nicht länger als 18 km (da Rohr: ≤ 120mm) bzw. 11 km (da Rohr: > 120mm) sein.

Normen und Zulassungen

Verlegerichtlinien

Verbindungstechnik

Kalkulationsrichtlinien

Materialeigenschaften

1	Transport / Handhabung / Lagerung	79
2	Verlegungen	80
3	Produktspezifische Eigenschaften für Relining	87
4	Spanende Bearbeitung	89

Normen und Zulassungen

Verlegerichtlinien

Verbindungstechnik

Kalkulationsrichtlinien

Materialeigenschaften

1 Transport / Handhabung / Lagerung

1.1 Rohre

Beim Transport von AGRU PE-Rohren bzw. PE 100-RC-Rohren ist darauf zu achten dass die Ladefläche eines geeigneten Fahrzeugs sauber und frei von spitzen bzw. herausstehenden Gegenständen (Nägel, Schrauben etc.) ist.

Die Rohre müssen während des Transports über ihre gesamte Länge aufliegen und gegen verschieben gesichert sein. Die Höhe von Rohrverschlängen sollte 1 m nicht überschreiten (Rohre > 1000 mm müssen lose gelagert werden). Ringbunde sollen möglichst liegend gelagert werden.

Das Überhängen der Rohrenden für längere Zeit ist zu vermeiden. Müssen unterschiedliche Rohrdimensionen in einem Fahrzeug transportiert werden, so sind die kleineren und leichteren Rohrtypen oben zu lagern.

Schlagbeanspruchungen sollen möglichst vermieden werden. Eine Berührung mit Ölen, Fetten, Farben, Benzin etc. ist zu vermeiden. Bei Temperaturen um den Gefrierpunkt bedürfen die Rohre besonders sorgfältiger Behandlung.

Speziell Trinkwasserrohre sollen so gelagert werden dass sie innen nicht verunreinigt werden (Enden mit Schutzkappen verschliessen).



Beim Abladen der Rohre muss darauf geachtet werden, dass diese nicht über scharfe Kanten gezogen werden. Die Rohre dürfen auf der Baustelle nicht auf Steinen oder auf scharfkantigen Gegenständen gelagert werden.

Für PE-Xa-Rohre gelten grundsätzlich die gleichen Transport-, Handhabungs- und Lagerbedingungen wie für PE-Rohrsysteme.

Gemäß der gültigen ÖVGW und DVGW Regelwerke sind die Rohre und Rohrleitungsteile vor dem Einbringen in den Rohrgraben auf eventuelle Transport- und Lagerschäden zu überprüfen.

Rohre mit Riefen, Kratzern oder flächigen Abtragungen von mehr als 10 % der Wanddicke dürfen nicht eingebaut werden.

Nicht schwarze PE-Rohre sind bei direkter Sonneneinstrahlung (Mitteleuropa) maximal 2 Jahre UV-beständig.

1.2 Formteile

Beim Transport von AGRU PE-Formteilen soll darauf geachtet werden, dass diese nur in der Originalverpackung transportiert und gelagert werden (Schutz vor äusseren Einflüssen).

Beim Verpacken auf Paletten sollen Überstände vermieden werden.



Formteile sind auf der Baustelle in einem Zelt oder Bauwagen zu lagern. Sofern die Formteile in ihrer Originalverpackung (Kartons mit gesonderter Folienverpackung) vor Feuchtigkeit geschützt aufbewahrt werden, kann von einer zeitlich unbegrenzten Lagerfähigkeit ausgegangen werden.

Es wird generell empfohlen die Formteile erst direkt vor der Verarbeitung aus der Verpackung zu nehmen, um Verschmutzungen und Beschädigungen zu vermeiden.

Nahtlose (gedrückte) Bögen sind generell an einem kühlen und vor Sonneneinstrahlung geschützten Ort zu lagern. Es besteht sonst Gefahr, dass die Bögen ihr Winkelmaß verlieren.

2 Verlegungen

Verlegeart	Norm	PE 100	Sureline® (PE 100-RC)	SurePEX (PE-Xa)	SureFIT® (PE 100)
Offene Verlegung mit Sandbett	DVGW W 400-2	x	x	x	
Offene Verlegung ohne Sandbett			x	x	
Pflügen	DVGW GW 324		x	x	
Fräsen	DVGW GW 324		x	x	
Relining	DVGW GW 320-1, DVGW GW 320-2	x	x	x	x
Berstlining	DVGW GW 323		x ¹	x	
Horizontal-Spülbohrverfahren	DVGW GW 321		x	x	
Raketenverfahren			x	x	

Tabelle D.1: Übersicht Verlegearten.

¹Bei steinigem Boden Sureline® mit Schutzmantel empfohlen

2.1 Biegeradius

Die Flexibilität des Rohres gestattet eine gute Anpassung an örtliche Gegebenheiten. Kleinere Hindernisse lassen sich umgehen und geringe Richtungsänderungen sind möglich, ohne dass Formteile eingesetzt werden müssen. Als Richtwerte für Richtungsänderungen (Rohre mit SDR 11 und SDR 17) gelten folgende Werte:

$$R = d_a \cdot x$$

Formel D.1: Biegeradius.

- R Biegeradius [mm]
- d_a Außendurchmesser Rohr [mm]
- x Multiplikationsfaktor [1]

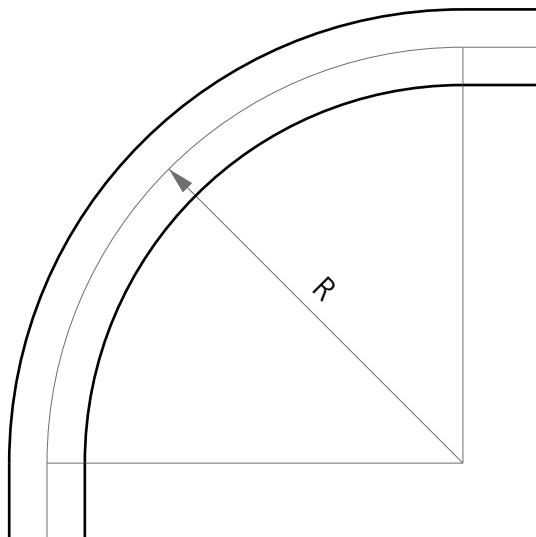


Abbildung D.1: Biegeradius.

Verlege- temperatur [°C]	Multiplikationsfaktor		
	[1]		
	PE 100	Sureline® (PE 100-RC)	SurePEX (PE-Xa)
+20	20	20	10
+10	35	35	15
+0	50	50	20

Tabelle D.2: Multiplikationsfaktor Biegeradius (für SDR 11 und SDR 17).

2.2 Offene Verlegung

Für den Bau des notwendigen Rohrgrabens und für die Verlegung der Rohre gelten die entsprechenden nationalen und regionalen Vorschriften.

Grundsätzlich werden Richtungsänderungen mit Formteilen wie Bögen, Winkel und T-Stücken etc. durchgeführt, wobei die Formteile mit den Rohren verschweißt werden (siehe Kapitel D).

Werden große Rohrdimensionen verschweißt, ist aus Gründen der Arbeitserleichterung das Verschweißen der Rohre außerhalb des Rohrgrabens anzustreben. Für das Stumpfschweißen großer Dimensionen empfiehlt es sich die Schweißmaschine stationär aufzustellen und den Rohrstrang nach jeder Schweißung weiterzuziehen.

Für das Elektroschweißen bzw. bei kleineren, entlang der Trassen ausgelegten Rohren, kann die Schweißmaschine zu den Verbindungsstellen transportiert werden. Im freien Gelände sollte ein Ortungskabel mitverlegt werden, das ein späteres Auffinden der Leitung erleichtert.

Folgende Einflussfaktoren auf die Verlegeart- und Tiefe müssen immer gesondert beachtet werden:

- Frost und Erwärmungsgrenze (örtliche Gegebenheiten)
- Volumenstrom, Druck und Temperatur des Mediums in der Rohrleitung
- Isolierung der Rohrleitung
- Verkehrsbelastung und Erdauflast
- Bodenart, Bodenfeuchte und Oberflächenbeschaffenheit
- Querende Anlagen

Eine statischer Nachweis in Anbetracht aller Einflussfaktoren ist vor jeder Verlegung und allen Verlegearten zu erbringen.

Dafür sind anerkannte Berechnungsverfahren (ÖNORM B 5012, ATV 127) heranzuziehen.

2.2.1 Verlegung mit Sandbett

Die wohl gängigste Variante der Verlegung ist derzeit die Verlegung mit Sandbettung. Dazu sollte der Rohrgraben mindestens 40 cm breiter als der Durchmesser des Rohres sein. Die Grabentiefe ist nach nationalen Regeln, und abhängig von der Anwendung so herzustellen, dass der Rohrscheitel nach Fertigstellung unterhalb der Frostfreigrenze liegt (besonders wichtig bei Wasseranwendung). Die Grabensohle ist ebenflächig aus tragfähigem und steinfreiem Untergrund herzustellen. Auf diesem Untergrund ist eine mindestens 10 cm dicke Bettungsschicht (bei steinigem Untergrund mind. 15 cm) aufzubringen. Die Rohrleitung muss vorsichtig in den Rohrgraben abgesenkt und mindestens 10 cm allseitig mit Bettungsmaterial verfüllt werden.

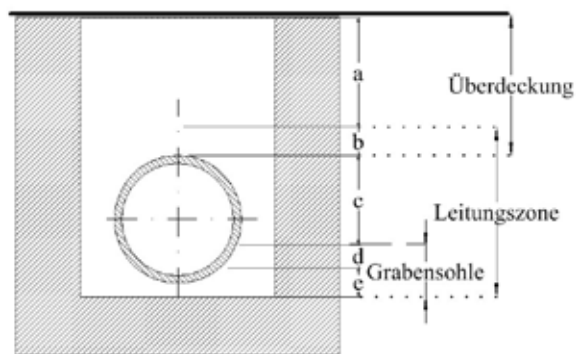


Abbildung D.2: Schematische Darstellung eines Rohrgrabens

a. Verfüllung	Aushubmaterial kann grundsätzlich verwendet werden.
b. Abdeckung	Mindestens 10 cm rund um den gesamten Rohrumfang
c. Seitenverfüllung	
d. Obere Bettungsschicht	
e. Untere Bettungsschicht	

Tabelle D.3: Information zu Bettung/Verfüllung

2.2.2 Berechnung von erdverlegten Rohrleitungen

Für erdverlegte Rohrleitungen (z. B. Entwässerungskanäle) ist ein Spannungs- und Verformungsnachweis nach ATV, Merkblatt A 127, zu führen. Es können im Bedarfsfall aber auch andere Grundlagen, wie ÖVGW (Richtlinie G 52) oder Ergebnisse von Forschungsprojekten herangezogen werden.

Es steht für die Auflastberechnung nach ATV 127 in unserer Anwendungstechnik ein EDV-Programm zur Verfügung, um den geforderten Nachweis zu führen. Füllen Sie bitte den nachfolgenden Fragebogen soweit als möglich vollständig aus. Wir werden Ihnen nach Erhalt des Fragebogens sofort eine entsprechende Statik erstellen.

1. Allgemeines	Bauvorhaben:	<input type="text"/>				
	Bauort:	<input type="text"/>				
	Bauherr:	<input type="text"/>				
2. Angaben zum Rohr	Rohrwerkstoff:	<input type="text"/>	Rohrinnendurchmesser:	<input type="text"/> [mm]		
	Rohraussendurchmesser:	<input type="text"/> [mm]	Wandstärke:	<input type="text"/> [mm]		
	Nennweite:	<input type="text"/> [mm]				
3. Boden	Zone		1	2	3	4
	Gruppe	G (1,2,3,4)	<input type="text"/>	<input type="text"/>	<input type="text"/>	<input type="text"/>
	Bodenart	(Kies, Sand, Ton Lehm,...)	<input type="text"/>	<input type="text"/>	<input type="text"/>	<input type="text"/>
	Wichte	[kN/m ³]	<input type="text"/>	<input type="text"/>	<input type="text"/>	<input type="text"/>
	Proctordichte	[%]	<input type="text"/>	<input type="text"/>	<input type="text"/>	<input type="text"/>
	E-Modul des Bodens EB	[N/mm ²]	<input type="text"/>	<input type="text"/>	<input type="text"/>	<input type="text"/>
4. Einbau	Damm <input type="checkbox"/>	Graben <input type="checkbox"/>				
	Kiesüberschüttung über dem		Grabenbreite	b=	<input type="text"/> [m]	
	Rohrscheitel (min.2xda)	h = <input type="text"/> [m]	Böschungswinkel	β=	<input type="text"/> [°]	
5. Auflast	Erde <input type="checkbox"/>	Muell <input type="checkbox"/>	Verkehrslast	ohne <input type="checkbox"/>		
	Überschüttungshöhe	h = <input type="text"/> [m]		LKW12 <input type="checkbox"/>		
	Wichte	γ _B = <input type="text"/> [kN/m ³]		SLW30 <input type="checkbox"/>		
	Flächenlast	F = <input type="text"/> [kN/m ²]		SLW60 <input type="checkbox"/>		
6. Betriebsbedingungen des Rohres	drucklose Abflussleitung		druckbeanspruchte Rohrleitung			
	Betriebstemperatur	T = <input type="text"/> [°C]	Betriebstemperatur	T = <input type="text"/> [°C]		
	Eintrittsquerschnitt bei Drainageleitungen	A _E = <input type="text"/> [%]	Betriebsdruck	p = <input type="text"/> [bar]		

2.2.2.1 Grabenbreite

Die Grabenbreite muss so bemessen sein, dass ein sicheres Arbeiten und ein fachgerechter Einbau der Rohrleitung gewährleistet werden kann. Baugruben und Gräben von mehr als 0,80 m Breite sind in ausreichendem Maße mit Übergängen, z. B. Laufbrücken oder Laufstegen, zu versehen.

Richtwerte zur Mindestgrabenbreite [mm] in Abhängigkeit des Außendurchmessers (d_a)			
d_a [mm]	verbauter Graben	unverbauter Graben	
		$\beta^{1)} > 60^\circ$	$\beta^{1)} \leq 60^\circ$
≤ 225	$d_a + 400$	$d_a + 400$	
> 225 bis ≤ 355	$d_a + 500$	$d_a + 500$	$d_a + 400$
> 355 bis ≤ 710	$d_a + 700$	$d_a + 700$	
in Abhängigkeit der Grabentiefe			
Tiefe [mm]		Breite [mm]	
< 1000		keine Vorgaben	
≥ 1000 bis ≤ 1750		800	
> 1750 bis ≤ 4000		900	
> 4000		1000	

Tabelle D.4: Richtwerte zur Grabenbreite (Quelle: DIN EN 1610).

¹⁾ Böschungswinkel

2.2.2.2 Bettungsmaterial

Das Bettungsmaterial muss für die entsprechende Rohrleitung geeignet sein, darf also am Rohr keine Korrosion, Beschädigung, chemische oder mechanische Beeinträchtigung hervorrufen. Als Einbettung kommt Bettungsmaterial, z.B. ein Sand-Kies-Gemisch in Frage, das eine ausreichende Verdichtbarkeit aufweist. Damit wird gewährleistet, dass das umliegende verdichtete Erdreich die Kräfte durch Innendruck und äußere Lasten entsprechend verteilt.

Richtwerte zur mittleren Korngröße in der Leitungszone			
	DN	Korngröße [mm]	
		rund	gebrochen
PE 100 Rohr	≤ 200	0-22	0-11
	> 200	0-40	0-11
PE 100-RC Rohr	≤ 63	0-22	
	> 63	0-100	

Tabelle D.5: Richtwerte zur mittleren Korngröße in der Leitungszone (in Anlehnung an DVGW Arbeitsblatt W 400-2 und ÖVGW/GRIS QS-W 405/1)

Die Überdeckung hat in der Regel mindestens 1 m gemessen vom Rohrscheitel zu betragen. Der Rohrgraben sollte unmittelbar nach der Verlegung verfüllt werden um Beschädigungen zu vermeiden.

Zur Rohrgrabenverfüllung kann, wenn nicht anders angeordnet (Straßenbau...) grundsätzlich das Aushubmaterial wieder eingebracht werden.

Rohrleitungsart	Überdeckung [m]
Wasserleitung	0,9 ¹⁾ - 1,8 m
Gasleitung	0,6 ¹⁾ - 1,3 m
Abwasserleitung	min. 2,0 m

Tabelle D.6: Richtwerte zu Überdeckungshöhen (in Anlehnung an DVGW - Arbeitsblatt W 400-1)

¹⁾ In landwirtschaftlich genutzten Gebieten empfiehlt sich eine Mindestüberdeckungshöhe von 1,2 m.

2.2.3 Verlegung ohne Sandbett

PE 100-RC Rohre und Formteile können zusätzlich zur konventionellen Verlegung im Sandbett auch für nicht konventionelle Verlegetechniken wie die Verlegung ohne Sandbett oder grabenlose Verlegung verwendet werden.

Sandbettfrei heißt, dass vorher entferntes Aushubmaterial wieder als Bettungsmaterial und Verfüllung verwendet werden kann, soweit es sich nach den gängigen Richtlinien (z.B. ÖNORM B2538 und ÖNORM B 5016) verdichten lässt, und die Anforderungen für die Korngrößen gemäß „Abweichung vom Regelfall“ der ÖNORM B 2538 beachtet werden.



Abbildung D.3: Schematische Darstellung eines Rohrgrabens nach sandbettfreier Verlegung

Richtwerte für die Korngrößen des Bettungsmaterials:

DN/OD < 63	bis 22 mm
DN/OD ≥ 63	bis 100 mm

Tabelle D.7: Richtwerte für die Korngrößen des Bettungsmaterials (in Anlehnung an ÖVGW/GRIS PW 405/1)

2.3 Grabenlose Verlegung

2.3.1 Pflügen

Das Einpflügen ist sehr stark von den vorherrschenden Bodenverhältnissen abhängig. Beim Einpflügen wird das Rohr bis zu einem Durchmesser d_a 225 mm mit einem Pflug bzw. einem Rammschild in den Boden eingebracht. Durch das Verdrängen des Bodens kann die Rohrleitung im selben Arbeitsgang eingebracht werden. Je nach Durchmesser ist es auch möglich, dass mehrere Rohrleitungen gleichzeitig eingebracht werden.

Der entstandene Hohlraum wird von oben wieder verschlossen. Das Erdreich bildet eine Brücke über der Rohrleitung womit der Druck auf die Rohrleitung minimiert wird.

Dieses Verfahren ist für eine maximale Verlegetiefe von ca. 2 m beschränkt.

2.3.2 Fräsen

Bei diesem Verfahren wird mittels einer Fräse ein Rohrgraben geöffnet und die Rohrleitung zugleich in diesem Graben verlegt. Die Verfüllung erfolgt unmittelbar danach in der Regel mit dem Aushubmaterial. Es können auch schwer zu bearbeitende Böden mit diesem Verfahren zugänglich gemacht werden.

Bei der Verlegung der Rohrleitung muss auf die unterschiedlichen Bodenverhältnisse auf der Leitungstrecke geachtet werden. Aus diesem Grund sollte die Leitungstrecke zuvor untersucht werden und basierend darauf ist das Leitungsmaterial auszuwählen.

Das Einfräsen einer Leitung ist bis zu einer Verlegetiefe von ca. 2,5 m möglich. Die Verlegeleistung ist etwas geringer als bei dem Einpflügen.

2.3.3 Horizontal-Spülbohrverfahren

Das Horizontal-Spülbohrverfahren ist ein grabenloses Verlegeverfahren bei denen Straßen, Schienen, Gewässer etc. unterquert werden können.

Die Verlegung einer Rohrleitung mittels Spülbohrverfahren erfolgt in drei Schritten:

- **Pilotbohrung:**
Beginnend von der Startgrube wird mit dem Bohrgerät, unter ständiger Ortung des Bohrkopfes, zur Zielgrube gebohrt. Durch die spezielle Geometrie des Bohrkopfes sowie der Spülung am Bohrkopf kann die Richtung verändert werden.
- **Aufweiten des Bohrloches:**
Zur Aufweitung des Bohrloches wird in der Zielgrube der Bohrkopf vom Gestänge entfernt, und durch ein spezielles Aufweitwerkzeug (Back reamer) ersetzt. Im Rückwärtsgang und durch Rotation wird das Aufweitwerkzeug wieder zur Startgrube gezogen. Je nach Größe des Rohres wird dieser Vorgang wiederholt, bis der gewünschte Bohrlochdurchmesser erreicht ist.
- **Einziehen des Rohres:**
Der Rohreinzug erfolgt von der Zielgrube zur Startgrube bei dem letzten Aufweitvorgang. Das Rohr wird mit einem Einziehkopf versehen, ein Zwischenstück verhindert die Rotation des Rohres. Es können auch mehrere Rohre gleichzeitig eingezogen werden.

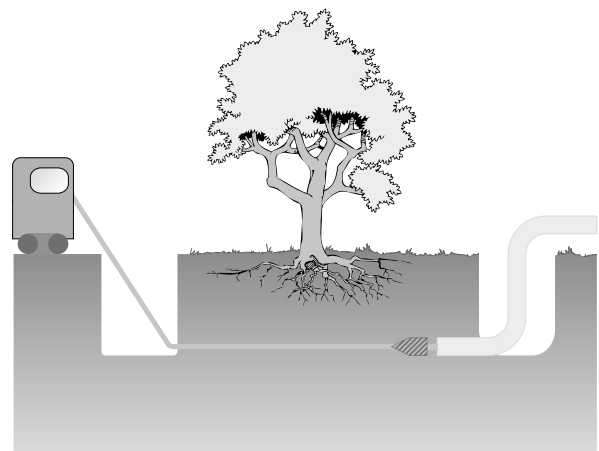


Abbildung D.4: Spülbohren

2.3.4 Berstlining

Mit dem Berstlining-Verfahren können defekte Rohrleitungen ersetzt werden. Mit dem Berstkörper wird das bestehende Altrohr zerstört und in das umgebende Erdreich verdrängt. Das Bohrloch wird soweit vergrößert, dass ein neues Rohr mit gleichem oder größeren Durchmesser platz findet, welches im selben Arbeitsschritt eingezogen wird.

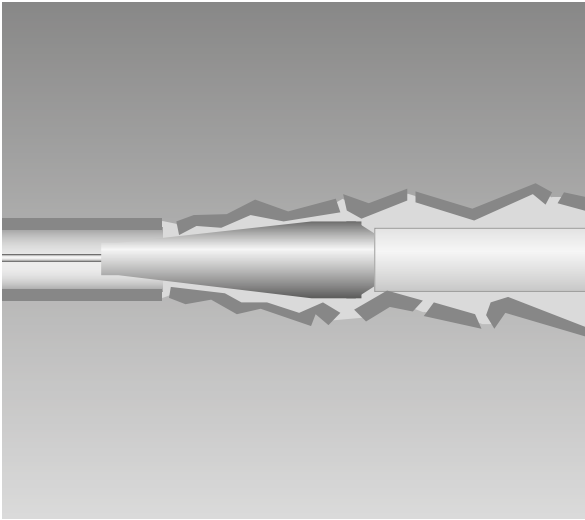


Abbildung D.5: Berstlining.

2.4 Freiverlegte Rohrleitungen

Rohre und Leitungen aus thermoplastischem Kunststoff unterliegen einer Längenänderung bei Temperaturwechsel. Es ergeben sich die folgenden Anforderungen an die Befestigung von Rohrleitungsteilen.

2.4.1 Befestigung

Befestigungen bzw. Rohrschellen für PE-Rohrleitungssystem sind aus verschiedenen Werkstoffen verfügbar. Bei Rohrschellen aus Stahl ist darauf zu achten, dass diese mit Bändern aus PE oder Elastomeren ausgeführt sind, um das Kunststoffrohr bei Längenänderungen des Rohres vor Beschädigung zu schützen.

Bei den Befestigungen ist darauf zu achten, dass die Auflageflächen möglichst breit sind um punktförmige Belastungen zu vermeiden. Der Durchmesser sollte dem Außendurchmesser des Rohres angepasst sein.

Besonders gut für die Verlegung eignen sich die AGRU Kunststoffroherschellen bzw. Rohrhalter, welche auf die Toleranzen der Kunststoffrohre abgestimmt sind.

Diese Rohrschellen dienen auch z.B. als Gleitlager bzw. Führungslager bei horizontal verlegten Rohrleitungen, nehmen vertikal gerichtete Kräfte auf und verhindern das Ausknicken der Rohrleitung. Hierzu sind die Rohrstützweiten bzw. die maximalen Führungsabstände zur Vermeidung von Ausknicken einzuhalten.

Für Rohre kleiner $d_a \geq 63$ mm können die Stützweiten vergrößert werden, wenn die Rohrleitung mit Stahlhalbschalen unterstützt wird.

2.4.2 Festpunkte

Dehnung und Kontraktion der Rohrleitung in Radial- und Axialrichtung dürfen bei oberirdischer Verlegung nicht behindert werden; d.h. Einbau mit radialem Spiel, Schaffung von Kompensationsmöglichkeiten, kontrollierte Längenänderung durch sinnvolle Anordnung von Festpunkten.

Armaturen (in bestimmten Anwendungen auch T-Stücke) sollten grundsätzlich als Festpunkt innerhalb einer Leitung ausgebildet werden. Vorteilhaft sind Armaturenkonstruktionen, bei denen die Befestigungsvorrichtung im Armaturenkörper integriert ist.

Elektroschweißmuffen in einer Rohrleitung können ebenfalls als Festpunkte verwendet werden.

2.5 Relining

Beim Relining unterscheidet man zwischen zwei Arten:

- Relining mit Ringraum (Slip-Lining)
- Relining ohne Ringraum (Close-Fit-Lining)

2.5.1 Relining mit Ringraum

Bei der Rehabilitation mit Ringraum werden PE-Rohre eingezogen deren Durchmesser kleiner sind als die der Altleitung. Einerseits kommen Rohrstränge mit mehreren hundert Metern Länge zum Einsatz (z.B. Ringbunde) und andererseits können einzelne Rohre in der Startgrube taktweise verschweißt und in die Altleitung geschoben werden.

Beim Relining mit Ringraum verkleinert sich der Rohrquerschnitt. Teilweise wird die reduzierte Transportkapazität aufgrund der guten Oberflächenbeschaffenheit von PE kompensiert. Der gesamte verfügbare Dimensionsbereich von PE-Rohren (20 mm bis 2500 mm) kann für Relining mit Ringraum eingesetzt werden.

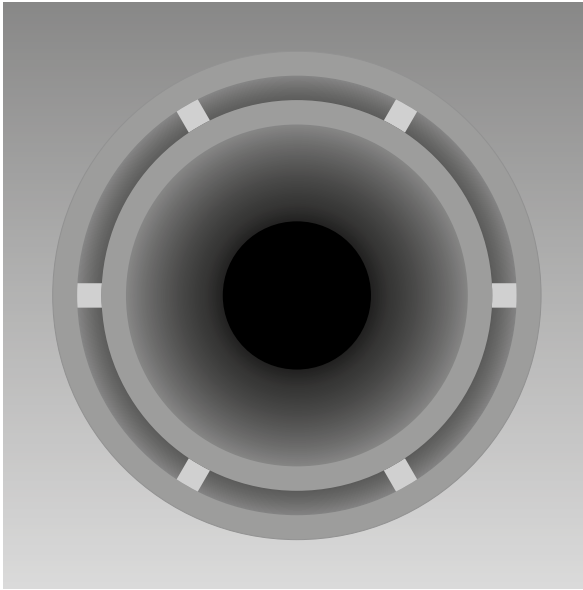


Abbildung D.6: Relining mit Ringraum.

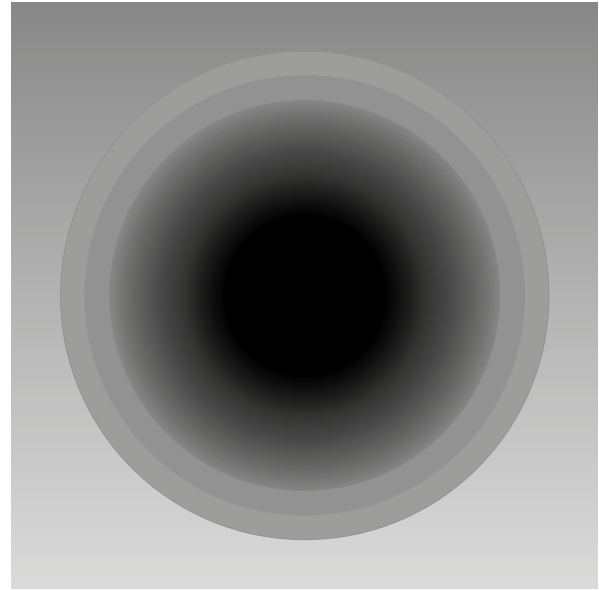


Abbildung D.8: SureFIT® nach der Installation.

2.5.2 Relining ohne Ringraum

Beim Relining ohne Ringraum - auch als Close-Fit-Verfahren bezeichnet - wird ein im Querschnitt reduzierter PE-Rohrstrang in das Altrohr eingezogen.



Abbildung D.7: SureFIT® während der Installation.

Nachdem das Rohr in die bestehende Altleitung gezogen wurde, wird es an beiden Enden verschlossen. Zuletzt wird das Rohr mit Wasserdampf erwärmt und/oder mit Druck beaufschlagt.

So wird der Memory-Effekt aktiviert und das Rohr solange behandelt bis es in seine runde Ursprungsform zurückkehrt und exakt am Altrohr anliegt.

Im Bereich der werkseitig vorgeformten Rohre bietet AGRU mit dem SureFIT® eine maßgeschneiderte Lösung für Durchmesser von 150 mm bis 400 mm an. Bei größeren Durchmessern werden PE 100 Rohre vor Ort im Querschnitt reduziert.

2.6 Raketenverfahren

Die Erdrakete wird mit Pneumatik betrieben.

Bedingungen für die Anwendung sind eine Start-Baugrube und eine Ziel-Baugrube oder ein Zielgebiet. Die Rakete wird in der Startgrube ausgerichtet. Dann wird das Ziel anvisiert. Danach wird die Erdrakete mittels Druckluft zum Ziel getrieben.

Grundsätzlich gibt es zwei Installationssysteme:

- Ein-Schritt-System:
Die gesamte Erdrakete wird mit dem angehängten Rohr zum Ziel getrieben.
- Zwei-Schritt-System:
Der erste Schritt ist es einen Multi-Schneidekopf zum Ziel zu treiben. In einem zweiten und letzten Schritt wird das Rohr eingezogen. Dieses System ist das präzisere.

In allgemeinen gibt es zwei verschiedene Arten von Erdraketen:

- ungesteuerte Rakete
- gesteuerte Rakete

2.6.1 Ungesteuerte Erdrakete

Installationslängen: bis zu 40 m

Dimensionsmaximum: DN 200

Höchstgeschwindigkeit: 15 m/h

Örtlichkeit: Ziel-Baugrube

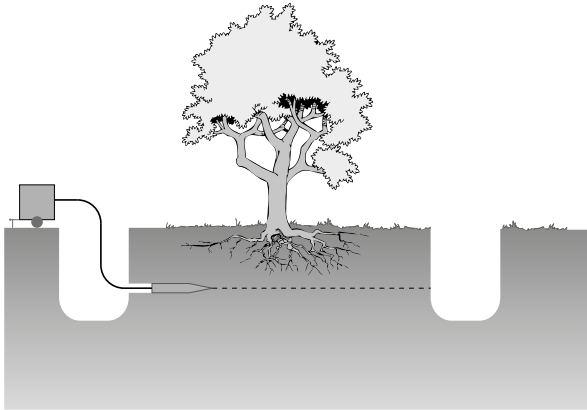


Abbildung D.9: Ungesteuerte Erdrakete.

2.6.2 Gesteuerte Erdrakete

Installationslängen: bis zu 70 m

Dimensionsmaximum: DN 65

Höchstgeschwindigkeit: 10 m/h

Minimaler Radius R: 27 m

Örtlichkeit: Ziel-Baugrube oder Zielgebiet

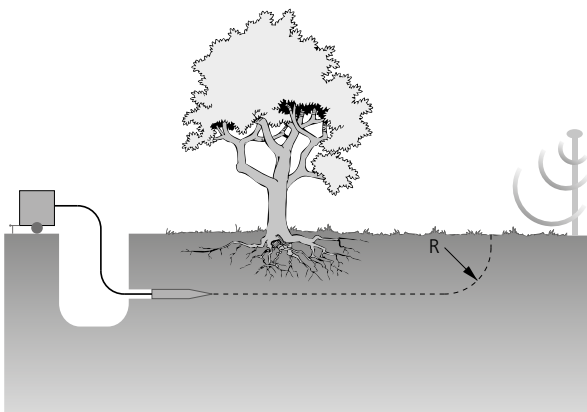


Abbildung D.10: Gesteuerte Erdrakete.

Neben der Kurskorrektur bringt die gesteuerte Erdrakete noch einen weiteren Vorteil mit sich. Sie kann die Kursdaten aufzeichnen (Neigungen, seitwärts Bewegungen und Tiefeninformationen). Diese Daten können auf einen Computer übertragen und als Pfad-Diagramm gespeichert werden.

3 Produktspezifische Eigenschaften für Relining

3.1 Besonderheiten bei PE 100

Relining mit Ringraum: geeignet

Relining ohne Ringraum: geeignet (ab DN 400 mm); nach technischer Rücksprache mit der Anwendungstechnik (anwt@agru.at)

3.2 Besonderheiten bei Sureline® (PE 100-RC)

Relining mit Ringraum: geeignet

Relining ohne Ringraum: geeignet

Ungesteuerte Erdrakete: geeignet bis DN 200 mm

Gesteuerte Erdrakete: nicht geeignet

Bei der Grabenlosen Verlegung dürfen bestimmte Zugkräfte nicht überschritten werden.

Nachfolgende Tabelle gibt Aufschluss über die zulässigen Zugkräfte für die Dauer von 30 min.

d _a [mm]	Maximal zulässige Zugkräfte [10 kN/mm ²]			
	SDR 17		SDR 11	
	20 °C	40 °C	20 °C	40 °C
63	-	-	10	7,2
75	9,5	6,6	15	10
90	14	9,5	21	15
110	20	14	31	22
125	26	18	41	28
140	33	23	51	36
160	43	30	66	47
180	55	38	84	59
200	67	47	104	73
225	85	60	131	92
250	105	74	162	114
280	132	92	204	142
315	167	117	258	180
355	212	149	327	229
400	269	189	415	291
450	341	239	526	368
500	421	295	648	454
560	528	370	814	570
630	668	468	1030	721
710	849	594	1309	916

Tabelle D.8: Zugkräfte für Sureline®-Rohre (Quelle: DVGW GW 320-1).

Bei einer Einziehdauer von >30 min sind die Werte um 10 % abzumindern.

Bei einer Einziehdauer von >20 h sind die Werte um 25 % abzumindern.

Durch die hohe Elastizität und Flexibilität der Sureline®-Rohre (PE 100-RC Rohre) können Richtungsänderungen bei der Verlegung ohne der Verwendung von Formteilen realisiert werden. Dabei sind die genannten Mindestbiegeradien (siehe Kapitel 2.1) zu berücksichtigen.

3.3 Besonderheiten bei SureFIT® (PE 100)

Relining mit Ringraum: nicht geeignet

Relining ohne Ringraum: geeignet (von Dim150 mm bis DN 400 mm)

3.4 Besonderheiten bei SurePEX (PE-Xa)

Relining mit Ringraum: geeignet

Relining ohne Ringraum: geeignet

Ungesteuerte Erdrakete: geeignet

Gesteuerte Erdrakete: geeignet

Rohre aus PE-Xa lassen sich aufgrund des geringen E-Moduls leichter verarbeiten als PE 100 Rohre. Niedrige Temperaturen um den Gefrierpunkt haben eine Abnahme der Flexibilität des Rohrmaterials zur Folge. Aus diesem Grund ist es zu empfehlen, die Ringbunde in einer geheizten Halle oder in einem geheizten Zelt bis kurz vor der Verlegung zwischenzulagern um ein einfacheres Abwickeln des Ringbundes bzw. eine einfachere Verlegung zu gewährleisten.

Alternativ können die Rohre auch durch Durchleiten von warmer Luft oder Dampf erwärmt werden.

Das Abquetschen von PE-Xa Druckrohrsystemen ist gemäß ÖVGW und DVGW Regelwerk zulässig. Die Quetschstelle muss von der nächsten Rohrverbindung / Verbindungsstelle einen Mindestabstand von $5 \times d_a$ aufweisen.

4 Spanende Bearbeitung

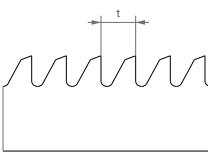
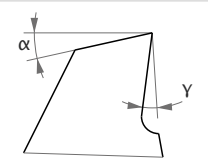
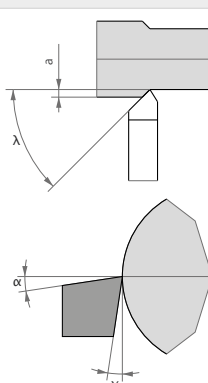
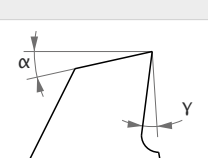
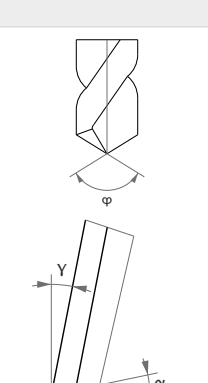
Trennen				
	Freiwinkel α Spanwinkel γ Teilung t Schnittgeschwindigkeit v	[°] [°] [mm] [m/min]	20 - 30 2 - 5 3 - 8 500	Bandsägen sind geeignet zum Schneiden von Rohren, Blöcken, dicken Platten und für Rundschnitte.
Trennen				
	Freiwinkel α Spanwinkel γ Teilung t Schnittgeschwindigkeit v	[°] [°] [mm] [m/min]	20 - 30 6 - 10 3 - 8 2000	Kreissägen sind geeignet zum Schneiden von Rohren, Blöcken, Platten. Hartmetall-Sägen haben eine wesentlich längere Lebensdauer.
Drehen				
	Freiwinkel α Spanwinkel γ Einstellwinkel λ Schnittgeschwindigkeit v Vorschub f Spantiefe a	[°] [°] [°] [m/min] [mm/min ⁻¹] [mm]	6 - 10 0 - 5 45 - 60 250 - 500 0,1 - 0,5 >0,5	Der Spitzenradius (r) sollte mindestens 0,5 mm betragen. Hohe Oberflächengüte wird durch Drehmeißel mit Breitschlichtschneide erreicht. Abstechen: Drehmeißel messerartig anschleifen.
Fräsen				
	Freiwinkel α Spanwinkel γ Schnittgeschwindigkeit v Vorschub f	[°] [°] [m/min] [mm/Zahn]	10 - 20 5 - 15 250 - 500 0,5	Hohe Oberflächengüte durch Fräser mit weniger Schneidmesser - dadurch höhere Schnittleistung.
Bohren				
	Freiwinkel α Spanwinkel γ Spitzenwinkel ϕ Schnittgeschwindigkeit v Vorschub f Drallwinkel γ_x	[°] [°] [°] [m/min] [mm/min ⁻¹] [°]	5 - 15 10 - 20 60 - 90 50 - 150 0,1 - 0,3 12 - 16	Für Bohrungen von 40 mm - 150 mm Durchmesser sollten Hohlbohrer eingesetzt werden, für alle Löcher <40 mm Durchmesser normale Schnellschnitt-Stahlbohrer.

Tabelle D.9: Parameterrichtwerte für spanende Bearbeitung.

Die Schnittgeschwindigkeit, den Vorschub und die Schneidengeometrie sind so zu wählen, dass die entstehende Wärme zum größten Teil durch den Span abgeführt wird (eine zu hohe Erwärmung kann zum Anschmelzen bzw. zur Verfärbung der bearbeiteten Oberfläche führen).

Als Bearbeitungsmaschinen können alle üblichen Metall- und Holzbearbeitungsmaschinen verwendet werden.

Achtung: die Verwendung von Silikonfetten oder anderen Schmierstoffen, die das Schweißergebnis negativ beeinflussen können, ist nicht gestattet.

Normen und Zulassungen

Verlegerichtlinien

Verbindungstechnik

Kalkulationsrichtlinien

Materialeigenschaften

1	Normen	93
2	Zulassungen / Fremdüberwachung	93

Normen und Zulassungen

Verbindungstechnik

Verlegerichtlinien

Kalkulationsrichtlinien

Materialeigenschaften

1 Normen

AGRULINE-Rohre und Formstücke werden aus genormten Formmassen hergestellt und nach einschlägigen internationalen Normen und Richtlinien produziert.

Nachstehend ein Auszug der wichtigsten Normen / Richtlinien für PE:

- ÖNORM B 5014-1
Sensorische und chemische Anforderungen und Prüfung von Werkstoffen im Trinkwasserbereich - Teil 1: Organische Werkstoffe.
- DIN 8074
Rohre aus Polyethylen (PE) - PE 63, PE 80, PE 100, PE-HD - Maße.
- DIN 8075
Rohre aus Polyethylen (PE) - PE 63, PE 80, PE 100, PE-HD - Allgemeine Güteanforderungen, Prüfungen.
- DIN 16963 (Teil 1 - Teil 15)
Rohrverbindungen und Rohrleitungsteile für Druckrohrleitungen aus Polyethylen hoher Dichte (HDPE), Typ 1 und 2.
- EN 1555 (Teil 1 - Teil 7)
Kunststoff-Rohrleitungssysteme für die Gasversorgung - Polyethylen (PE).
- EN 12201 (Teil 1 - Teil 7)
Kunststoff-Rohrleitungssysteme für die Wasserversorgung - Polyethylen (PE).
- ISO 1872-1
Plastics - Polyethylene (PE) moulding and extrusion materials.
- ISO 4065
Thermoplastics pipes - Universal wall thickness table.
- ISO 4427 (Teil 1 - Teil 5)
Plastics piping systems - Polyethylene (PE) pipes and fittings for water supply.
- ISO 4437 (Teil 1 - Teil 5)
Buried polyethylene (PE) pipes for the supply of gaseous fuels - Metric series - Specifications.
- ÖVGW QS-G 392 (Teil 1-4)
Gasrohrsysteme aus Polyethylen PE 80, PE 100 und PE 100-RC
- ÖVGW PW 405 Teil 1
Rohrleitungssysteme aus Polyethylen PE 100-RC für nicht konventionelle Verlegetechniken in der Trinkwasserversorgung

- ÖVGW PW 406 (Teil 1 -3)
Rohrleitungssysteme aus Polyethylen (PE 40, PE 80 und PE 100) für die Trinkwasserversorgung
- GRIS GV 19
Spezielle Gütevorschrift für Kanalrohre und Formstücke aus Polyethylen (PE) für den Siedlungswasserbau
- GRIS GV 20
Spezielle Gütevorschrift für Kanal-Druckrohre und Formstücke aus Polyethylen PE 100-RC für nicht konventionelle Verlegetechniken im Siedlungswasserbau
- PAS 1075
Rohre aus Polyethylen für alternative Verlegetechniken
- DVGW W 400/1
Technische Regel Wasserverteilungsanlagen (TRWW) - Teil 1: Planung

2 Zulassungen / Fremdüberwachung

Die regelmäßige Fremdüberwachung der Produkte erfolgt durch staatlich anerkannte Prüfstellen auf Basis von Überwachungsverträgen gemäß den Normen und Prüfbescheiden für die jeweiligen Produktgruppen. Derzeit sind mit der Fremdüberwachung für die Produktion beauftragt:

- IIP Milano
- MPA Darmstadt
- TGM Wien
- TÜV Süd
- Certigaz

Der hohe Qualitätsstandard unserer Produkte ist durch eine Reihe von Zulassungen dokumentiert und in folgenden Ländern für die Gas- und Wasserversorgung zugelassen:

Land	Zulassung	Gas	Wasser	Abwasser
Algerien	Sonelgaz	×		
Australien	Watermark		×	
Belgien	BELGAQUA		×	
	Electrabel	×		
Deutschland	DVGW	×	×	
	Dibt		×	×
Europa	EN 12201		×	×
	EN 1555	×		
Frankreich	Gaz de France	×		
Großbritannien & Nordirland	WRAS		×	
Italien	IIP - UNI	×	×	
Neuseeland	Watermark		×	
Österreich	ÖVGW	×	×	
	GRIS			×
Polen	Install	×	×	
Russland	DIN Gost TÜV	×	×	
	GasCert	×		
Schweiz	SVGW	×	×	
Spanien	GAS NATURAL	×		

Tabelle E.1: Übersicht Zulassungen.

FM-Zulassung 175 und 200 psi für PE-Rohre und diverse Formteile (Dim 63 - 500mm) nach FM Klasse 1613 „Plastic pipes and fittings for underground fire protection service“.



DNV Zulassung für die Verwendung von Rohren/ Fittingen aus PE100 / PE100-RC in Systemen für Wasser und Seewasser.

A	Material properties	97
B	Calculation guide	111
C	Connection technology	131
D	Installation guide	145
E	Standards and approvals	175

Standards and approvals

Installation guide

Connection technology

Calculation guide

Material properties

1	General properties	99
2	Material-specific properties	101
3	Comparison pressure ratings	107
4	Resistance of polyethylene	108

Standards and approvals

Installation guide

Connection technology

Calculation guide

Material properties

1 General properties

1.1 Polyethylene (PE)

As a result of the continuous development of PE resins, the efficiency of PE pipes and fittings has been improved significantly. Due to that fact new international standards (ISO 9080, EN 1555, EN 12201) were introduced, which lead to higher permissible operating pressures.

Polyethylene for pipes and fittings is no longer classified by its density (e.g. PE-LD, PE-MD, PE-HD) but it is now divided into MRS-classes (MRS = minimum required strength).

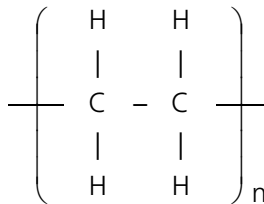


Figure A.1: Chemical structure of polyethylene.

1.1.1 Advantages of PE

- High flexibility
- Weldable
- Low weight
- Convenient transportation (e.g. coiled bundles)
- UV resistance (with carbon black)
- Excellent chemical resistance
- Excellent weather-resistance
- Excellent radiation resistance
- Excellent abrasion resistance
- Minimal deposits and no ingrowth possible due to lower frictional resistance
- Lower pressure losses in comparison to e.g. metals
- Resistant against pressure surges (up to 200% of the MOP)
- Application at lower temperatures
- Resistant to rodents
- Low microbial growth
- Physiologically safe

1.2 PE 100 polyethylene type

These materials are also known as polyethylene types of the third generation (Minimum Required Strength MRS=10 MPa).

PE 100 materials are advanced type PE-HD materials which show an altered, bimodal molecular weight distribution due to a modified polymerisation process. Because of that PE 100 types have a higher density and improved mechanical properties such as stiffness or hardness. The creep strength and the resistance against rapid crack propagation are increased significantly.

Therefore, PE 100 is suitable for the production of large diameter pressure pipes. These can achieve the same pressure rating with smaller wall thickness compared to conventional pressure pipes made of PE-HD (PE80).

1.3 PE 100-RC polyethylene type

Regarding the pressure resistance and the processability there are no differences between PE 100-RC materials and PE 100 materials.

The primary difference, compared to the standard PE 100 materials, is the high resistance against the slow crack growth. This property allows a safe sandbed-free installation as well as a use of alternative installation technologies for underground piping systems.

During a sandbed-free installation the excavated material (soil, gravel, ballast) can be reused for the filling if it is compressible acc. to the current standards.

Guideline for the grain size of the excavated material (source: ÖVGW/GRIS PW 405/1):

DIM OD <63 mm	up to 22 mm grain size
DIM OD >63 mm	up to 100 mm grain size

PE 100-RC therefore provides extended protection against:

- point loads,
- crack initiation,
- slow crack growth (SCG).

1.4 PE-Xa cross-linked polyethylene type

PE-Xa resin is produced by cross-linking the polyethylene with peroxide at high pressures. During the process the individual polyethylene molecules form a three-dimensional network.

The cross-linking process ensures a uniform cross-linking throughout the entire cross section of the pipe, even for thick-walled pipes.

After the cross-linking process the PE-Xa material cannot be re-melted and is referred to as a thermo-elastic material. It combines the positive properties of the thermoplastic and elastomeric materials.

PE-Xa pipes have following properties:

- Notch resistance
- Point loads resistance
- Stress cracking resistance
- High resistance against slow crack growth
- High resistance against abrasion
- High impact strength at extremely low temperatures
- High flexibility at low temperatures
- Suitable for operating temperatures up to 95 °C
- High memory-effect

These material properties lead to additional practical advantages during the installation:

- Suitable for trenchless installation and rehabilitation (pipes on coils):
- Especially for areas with high soil settlement
- Very high operating safety

Because of these properties PE-Xa pipes can be installed in areas with a maximum safety requirements, such as underground installation of natural gas or water pipelines.

1.4.1 Resistance to slow crack growth

Point loads on the outside of the pipe (e.g. caused by stones) can lead to stress concentrations and elongations on the inside of the pipe.

These could lead to tiny capillary cracks within the structure (stress corrosion cracking), which causes a premature failure of non-cross-linked PE pipes.

Compared to normal pipe a PE-Xa pipe has a much higher resistance against the crack initiation. Therefore PE-Xa pipes can be installed without a sand bed.

1.4.2 Notch behaviour

During the underground installation and possibly during the operation of the system, notches might occur in the pipe surface.

PE-Xa has a substantially higher resistance to scratches and slow crack growth than pipes, made of standard PE-HD.

Long-term pressure tests have proven that the minimum test duration according to DIN 16892 are outperformed even with a notch up to 20 % of the nominal wall thickness.

PE-Xa pipes are especially suitable for trenchless installation methods where damages of the pipe surface cannot be avoided during the installation process.

1.4.3 Reduced Rapid crack propagation (RCP)

Rapid crack propagation is the tendency of plastics pipes to develop brittle cracks under high pressures, compressed media and low temperatures. These cracks propagate in the pipe wall at high speed into long cracks.

Even at temperatures of -50 °C and 16 bar pressure no rapid crack propagation was observed for the pipes made of PE-Xa.

2 Material-specific properties

2.1 PE 100 and PE 100-RC

2.1.1 Material properties

The values mentioned are **guidelines** for the particular material.

	Properties	Standard	Unit	PE 100	PE 100-RC
mechanical / physical	MRS Classification	ISO 9080	N/mm ²	10	10
	Specific density at 23 °C	ISO 1183	g/cm ³	0.96 ²⁾	0.96 ²⁾
	Melt flow rate (MFR 190/5)	ISO 1133-1	g/10min	~0.3 ¹⁾	~0.3 ¹⁾
	MFI range			T003	T003
	Tensile stress at yield	ISO 527	MPa	≥23	≥23
	Elongation at yield	ISO 527	%	≥9	≥9
	Elongation at break	ISO 527	%	>350 ²⁾	≥350 ²⁾
	Impact strength unnotched (at -30 °C)	ISO 179	kJ/m ²	no break	no break
	Impact strength notched (at +23 °C)	ISO 179	kJ/m ²	≥13 ³⁾	≥13 ³⁾
	Impact strength notched (at -30 °C)	ISO 179	kJ/m ²	10	10
	Shore-D hardness (3 sec)	ISO 868	1	~60	~60
	Flexural strength (3.5 % flexural stress)	ISO 178	MPa	≥21	≥21
	Young's Modulus	ISO 527	MPa	≥1000	≥1000
Stress cracking resistance (FNCT)	ISO 16770 EN 12814-3	h	≥300 ³⁾	≥8760 ³⁾	
thermal	Heat deflection temperature HDT/B	ISO 75	°C	75	75
	Linear coefficient of thermal expansion	DIN 53752	K ⁻¹ × 10 ⁻⁴	1.8 ⁴⁾	1.8 ⁴⁾
	Thermal conductivity (at 20 °C)	DIN 52612	W / (m×K)	~0.4	~0.4
	Flammability	UL 94	-	94-HB	94-HB
		DIN 4102	-	B2	B2
Application temperature	-	°C	-40 to +60 *		
electric	Volume resistivity	VDE 0303	Ω × cm	>10 ¹⁶	>10 ¹⁶
	Surface resistivity	VDE 0303	Ω	>10 ¹³	>10 ¹³
	Dielectric coefficient at 1 MHz	DIN 53483	-	2.3	2.3
	Electric strength	VDE 0303	kV/mm	70	70
general	Physiologically inert	EEC 90/128	-	yes	yes
	UV stabiliser	-	-	carbon black	
	Color	-	-	black	black

Table A.1: Specific material properties of PE 100 and PE 100-RC

Guidelines from:

- 1) DVS 2207-1 2) EN 12201 3) DVS 2205-1 suppl.1 4) DVS 2210-1

* depending on the application area and operating time (see chapter 2.1.3)

2.1.2 Hydrostatic long-term strength

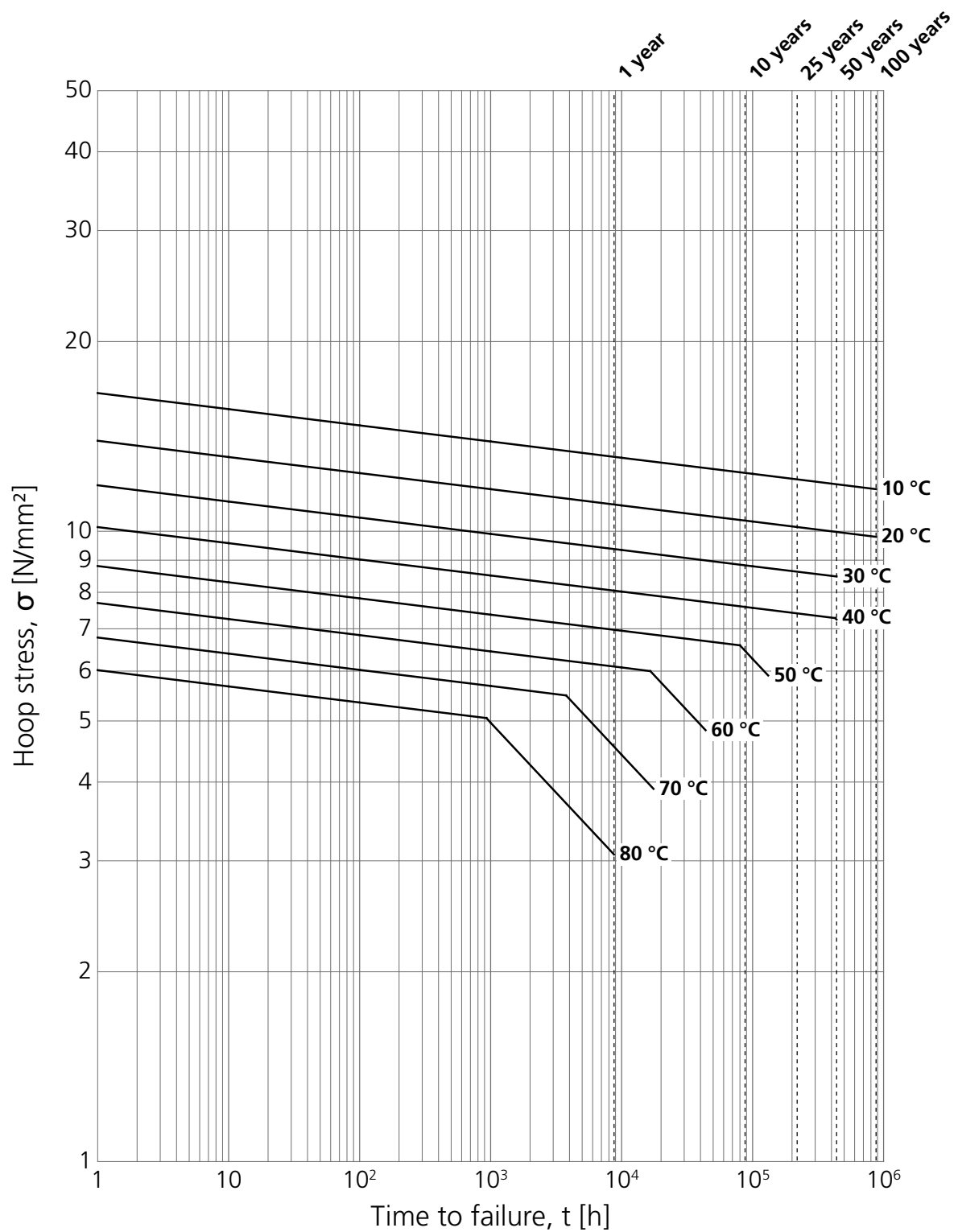


Figure A.2: Hydrostatic long-term strength (hoop stress graph) for PE 100 and PE 100-RC (Source: DVS 2205-1 suppl. 1, EN ISO 15494:2013)

2.1.3 Maximum operating pressure MOP

Temperature [°C]	Operating time [a]	water			gas	
		max. operating pressure [bar]			max. operating pressure [bar]	
		ISO-S 8	ISO-S 5	ISO-S 3.2	ISO-S 8	ISO-S 5
		SDR 17	SDR 11	SDR 7.4	SDR 17	SDR 11
10	5	12.6	20.2	31.5	7.9	12.6
	10	12.4	19.8	31.0	7.8	12.4
	25	12.1	19.3	30.2	7.6	12.1
	50	11.9	19.0	29.7	7.4	11.9
	100	11.6	18.7	29.2	7.3	11.7
20	5	10.6	16.9	26.5	6.6	10.6
	10	10.4	16.6	26.0	6.5	10.4
	25	10.1	16.2	25.4	6.3	10.1
	50	10.0	16.0	25.0	6.3	10.0
	100	9.8	15.7	24.5	6.1	9.8
30	5	9.0	14.4	22.5	5.6	9.0
	10	8.8	14.1	22.1	5.5	8.8
	25	8.6	13.8	21.6	5.4	8.6
	50	8.4	13.5	21.2	5.3	8.4
40	5	7.7	12.3	19.3	4.8	7.7
	10	7.6	12.1	19.0	4.8	7.6
	25	7.4	11.8	18.5	4.6	7.4
	50	7.2	11.6	18.2	4.5	7.3
50	5	6.7	10.7	16.7	4.2	6.7
	10	6.5	10.4	16.2	4.1	6.5
	15	5.9	9.5	14.8	3.7	5.9
60	5	4.8	7.7	12.1	3.0	4.8

Table A.2: Maximum operating pressure of PE 100 and PE 100-RC (Source: EN 12201-1).

The data shown in the table above is applicable to water and gas. The values were calculated from the creep modulus curve with the safety coefficient of $C = 1.25$ (water) and $C=2$ (gas).

For the calculation of the operating pressure in piping systems installed above ground we recommend multiplying the values from the table by a system reduction coefficient $f_s = 0.8$ (This value contains installation influences such as welded joints, flanges or bending loads).

2.1.4 Creep modulus curves

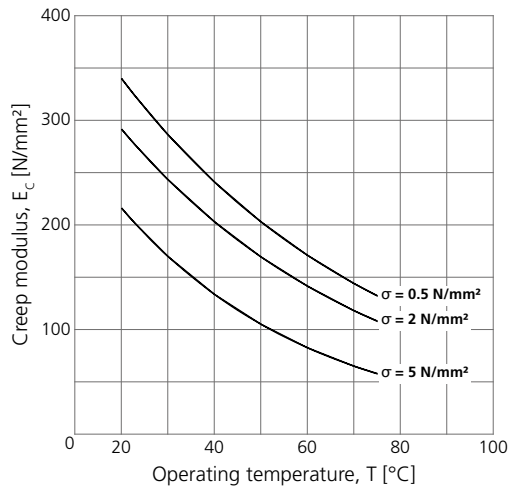


Figure A.3: Creep modulus of PE 100 and PE 100-RC for 1 year. (Source: DVS 2205-1)

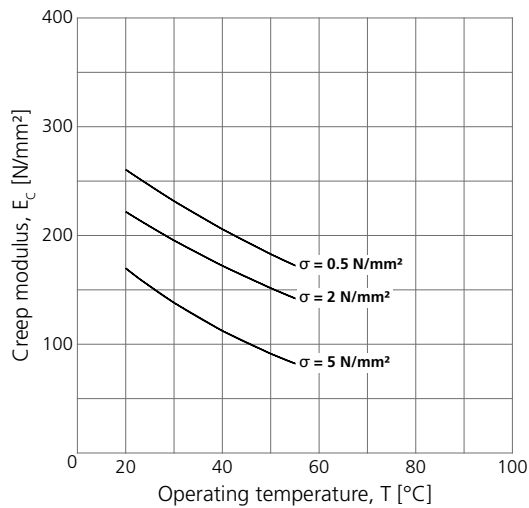


Figure A.4: Creep modulus of PE 100 and PE 100-RC for 10 years. (Source: DVS 2205-1)

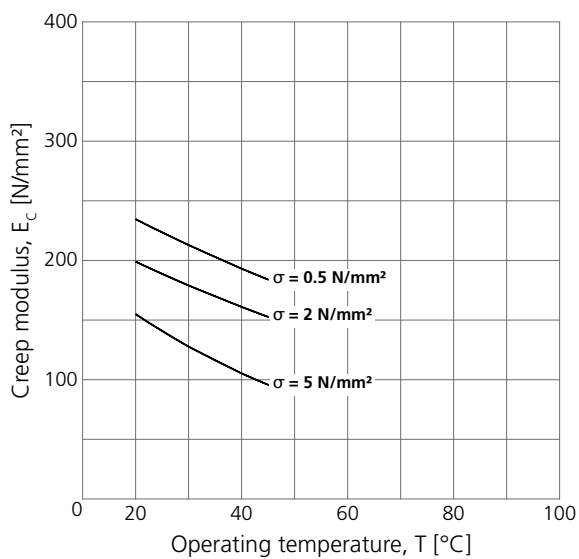


Figure A.5: Creep modulus of PE 100 and PE 100-RC for 25 years. (Source: DVS 2205-1)

The calculated creep modulus stated in the figures A3 to A5 has to be additionally reduced by a safety coefficient of ≥ 2 for stability calculations.

The influences of chemical attack or eccentricity and ovality have to be taken into account separately.

2.2 PE-Xa

2.2.1 Material properties

	Property	Testing standard	Unit	PE-Xa
mechanical / physical	MRS Classification	ISO 9080	N/mm ²	9.5
	Specific density at 23 °C	ISO 1183	g/cm ³	0.94
	Melt flow rate	ISO 1133	g/10min	
	MFR 190/5			n/a
	MFR 190/2.16			n/a
	MFR 230/5			n/a
	Tensile stress at yield (at 20 °C)	ISO 527	MPa	19 - 26
	Elongation at break	ISO 527	%	350 - 550
	Impact strength unnotched at +23 °C	ISO 179	kJ/m ²	no fracture
	Impact strength unnotched at -30 °C	ISO 179	kJ/m ²	no fracture
	Impact strength notched at +23 °C	ISO 179	kJ/m ²	no fracture
	Impact strength notched at -30 °C	ISO 179	kJ/m ²	no fracture
	Flexural strength (3.5 % flexural stress)	ISO 178	MPa	20
Modulus of elasticity at 20 °C	ISO 527	MPa	600-900	
thermal	Vicat-softening point VST/B/50	ISO 306	°C	133
	Linear coefficient of thermal expansion	DIN 53752	K ⁻¹ × 10 ⁻⁴	1.4
	Thermal conductivity at 20 °C	DIN 52612	W / (m×K)	0,35
	Flammability	UL 94	-	94-HB
		DIN 4102	-	B2
Application temperature	-	°C	-50 to +95	
electrical	Specific volume resistance	VDE 0303	Ω × cm	>10 ¹⁵
	Specific surface resistance	VDE 0303	Ω	>10 ¹³
	Relative dielectric constant at 1 MHz	DIN 53483	-	2,3
	Dielectric strength	VDE 0303	kV/mm	60 - 90
general	Physiologic non-toxicity	EEC 90/128	-	yes
	UV stabilisation	-	-	limited
	Colour	-	-	yellow, blue

Table A.3: Specific material properties of PE-Xa

2.2.2 Hydrostatic long-term strength

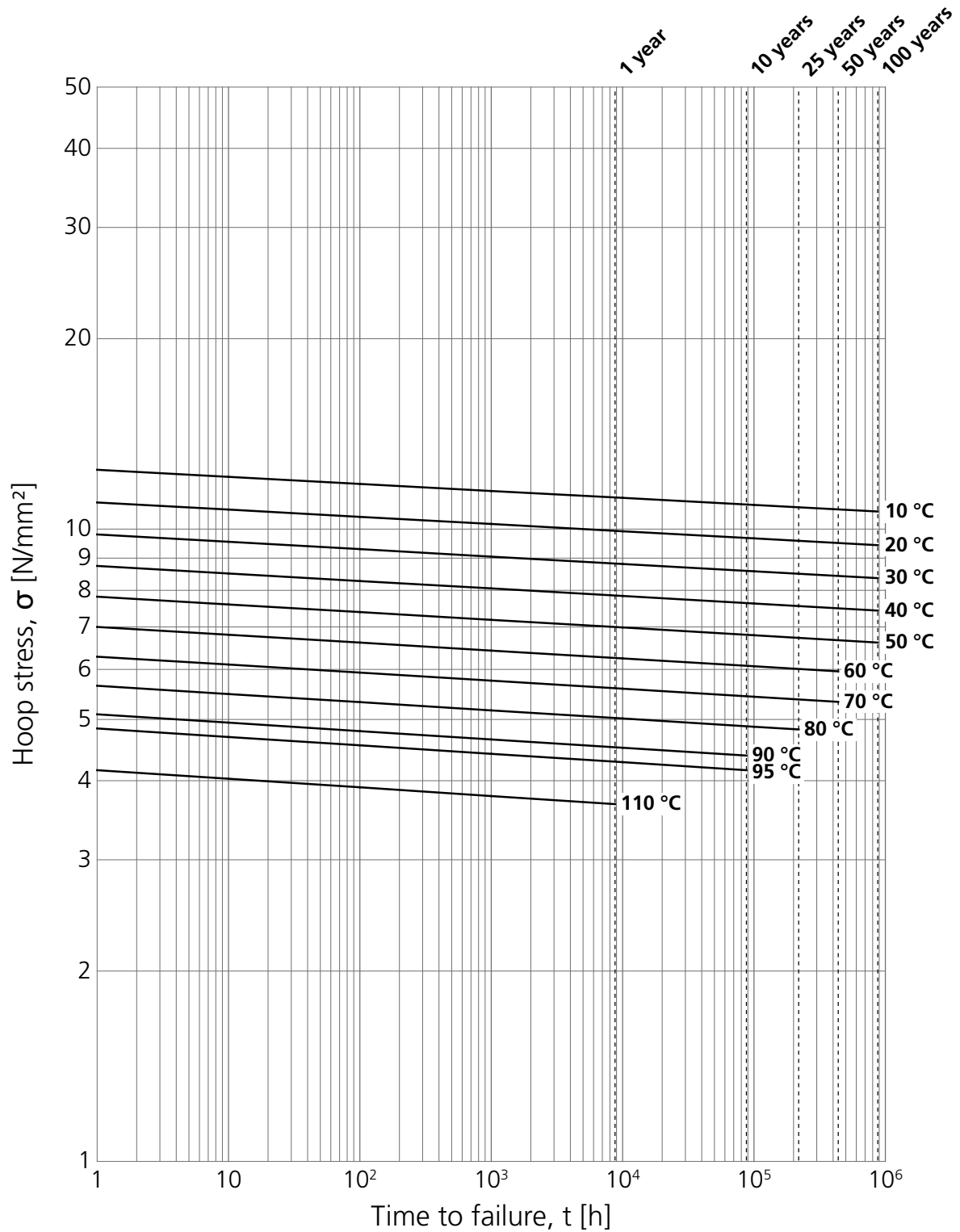


Figure A.6: Hydrostatic long-term strength (hoop stress graph) for PE-Xa (Source: DIN 16893).

2.2.3 Maximum operating pressure MOP

Temperature [°C]	Operating time [a]	max. operating pressure [bar]	
		Water	Gas
SDR 11 / ISO-S 5			
10	1	17.9	11.2
	5	17.5	10.9
	10	17.4	10.9
	25	17.2	10.8
	50	17.1	10.7
	100	17.0	10.6
20	1	15.8	9.9
	5	15.5	9.7
	10	15.4	9.6
	25	15.2	9.5
	50	15.1	9.4
	100	15.0	9.4
30	1	14.0	8.8
	5	13.8	8.6
	10	13.7	8.6
	25	13.5	8.4
	50	13.4	8.4
	100	13.3	8.3
40	1	12.5	7.8
	5	12.2	7.6
	10	12.1	7.6
	25	12.0	7.5
	50	11.9	7.4
	100	11.8	7.4
50	1	11.1	6.9
	5	10.9	6.8
	10	10.8	6.8
	25	10.7	6.7
	50	10.6	6.6
	100	10.5	6.6
60	1	9.9	6.2
	5	9.7	6.1
	10	9.7	6.1
	25	9.5	5.9
	50	9.5	5.9
70	1	8.9	5.6
	5	8.7	5.4
	10	8.6	5.4
	25	8.5	5.3
	50	8.5	5.3
80	1	8.0	5.0
	5	7.8	4.9
	10	7.7	4.8
	25	7.6	4.8
	50	7.6	4.8
90	1	7.2	4.5
	5	7.0	4.4
	10	6.9	4.3
95	1	6.8	4.3
	5	6.6	4.1

Table A.4: Maximum operating pressure of PE-Xa (Source: DIN 16893).

The data shown in the table above is applicable to water and gas. The values were calculated from the creep modulus curve with the safety coefficient of $C = 1.25$ (water) and $C=2$ (gas).

3 Comparison pressure ratings

Table A.5 shows the comparison of the SDR, S series and PN pressure ratings (valid for 20 °C, 50 years durability and $C = 1.25$ (water)).

SDR	S	PN-pressure rating (water)		
		PE100 / PE100-RC	PE-Xa	PE 80
41	20	4	-	3,2
33	16	5	-	4
26	12,5	6,3	-	5
17	8	10	-	7,5
11	5	16	12,5	8
9	4	20	-	12,5
7,4	3,2	25	20	20

Table A.5: Comparison pressure rating (Source: EN 12201-2, DVGW G400-1, DVGW G472).

4 Resistance of polyethylene

4.1 Physical resistance

4.1.1 Physiological safety

Polyethylene complies with the relevant food law requirements (according to ÖNORM B 5014 Part 1, BGA, KTW guidelines).

PE pipes and fittings are verified regarding drinking water suitability and registered according to DVGW guideline W270.

4.1.2 Behaviour at radiation exposure

Pipes made of polyethylene may be used in the field of high energy radiation. PE pipes are well established as drainages for radioactive sewage from laboratories as well as cooling water systems for nuclear power plants.

Common radioactive sewage contains sources of beta and gamma rays. PE piping systems do not become radioactive, even after many years in use.

Also PE pipes are not damaged in the vicinity of higher radioactivity, provided that they aren't exposed to a regularly spread radiation dose larger than $<10^4$ Gray during their entire operation time.

4.1.3 Behaviour with abrasive fluids

In general, thermoplastic pipes are better suited for the conveying of fluid-solid-mixtures than concrete or steel pipes. This is confirmed by several test results as well as positive application experiences.

For the testing of the abrasive behavior the Darmstadt tipping trough test can be used. During the experiment, a 1 meter long pipe (half-pipe cut lengthwise) is used, which is filled with a sand-gravel-water mix (46 vol-% silica sand/gravel, grain size up to 30 mm). After being filled, the pipe is tipped with a frequency of 0.18 Hz.

The local decrease of the wall thickness after a certain time is used as a measure for the abrasion.

The advantage of thermoplastic pipes for the transport of solids in open channels can be clearly seen from the test results.

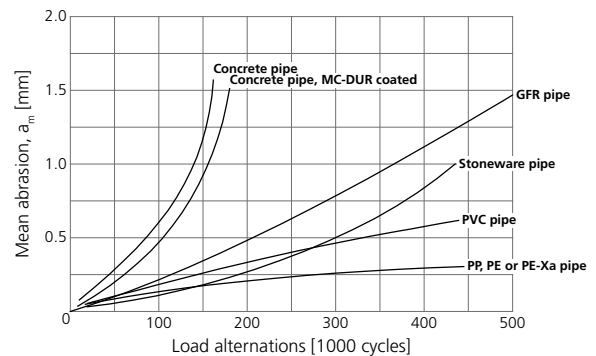


Figure A.7: Abrasion behaviour according to Darmstadt method (DIN EN 295-3).

Source: Technical University of Darmstadt

4.2 Chemical resistance

Compared to metals, where an attack of chemicals leads to an irreversible chemical change of the material, for plastics, the physical changes of the application reduce the utility value. Such physical changes are e.g. swelling and solution processes where the structure of the plastics can be changed in a way that effects the mechanical properties. Reduction factors have to be considered when designing facilities or parts of them.

PE is resistant to diluted solutions of salts, acids and alkalis if these are not strongly oxidizing agents. A good resistance to many solvents such as alcohols, esters and ketones is given as well.

During the contact with solvents (aliphatic or aromatic compounds, chlorinated hydrocarbon) a strong swelling can be expected, especially at higher temperatures. Nevertheless the destruction of the materials is unusual.

The chemical resistance of the material can be strongly reduced by stress cracking corrosion due to surface-active fluids (chromic acid, concentrated sulphuric acid).

4.2.1 Bases

4.2.1.1 Alkaline lye

Aqueous alkali solutions (e.g. caustic potash, caustic soda solutions), don't react with PE even at higher temperatures and with higher concentrations. Therefore it can be used in PE-systems without any problems.

4.2.1.2 Sodium hypochlorite

Since this base contains active chlorine, only a limited resistance can be expected at room temperature.

At higher temperatures and a concentration of higher than 3 mg/l PE is only suitable for non-pressurised piping systems.

4.2.1.3 Hydrocarbons

PE is resistant against hydrocarbons (petroleum and other fuels) up to temperature of 40 °C (conveyance of the fluids) and up to 60 °C (storage of the fluids).

At temperatures higher than 60 °C PE has a limited resistance, because the swelling exceeds 3 %.

4.2.2 Acids

4.2.2.1 Sulphuric acid

Concentrations up to approximately 78 % only slightly change the properties of PE. Concentrations higher than 85 % cause oxidation at room temperature.

4.2.2.2 Hydrochloric and hydrofluoric acids

PE is chemically resistant to concentrated hydrochloric and hydrofluoric acids.

At concentrations higher than 20 % (HCl) or 40 % (HF) a diffusion of the acid is possible.

Even though PE isn't damaged itself, secondary damages are caused to the surrounding steel constructions. For that purpose, double containment piping systems have proven their reliability.

4.2.3 Nitric acid

Nitric acid with higher concentrations causes an oxidizing effect on materials. Therefore mechanical properties are reduced at higher concentrations.

4.2.4 Phosphoric acid

PE is resistant against this medium at higher concentrations and at higher temperatures.

If you have further questions regarding the resistance of our products, please feel free to contact our technical engineering department (anwt@agru.at).

Standards and approvals

Installation guide

Connection technology

Calculation guide

Material properties

1	SDR - Standard Dimension Ratio	113
2	S-Series	113
3	Maximum operating pressure	113
4	Wall thickness	113
5	Buckling pressure (low pressure)	114
6	Pipe cross-section	114
7	Hydraulic pressure losses	115
8	Elongation	120
9	Dog bone load	120
10	Expansion bends	122
11	Pipe spans	124
12	Nominal stiffness	126
13	Flow characteristics (Nomogram)	126
14	Calculation aids	128

Standards and approvals

Installation guide

Connection technology

Calculation guide

Material properties

1 SDR - Standard Dimension Ratio

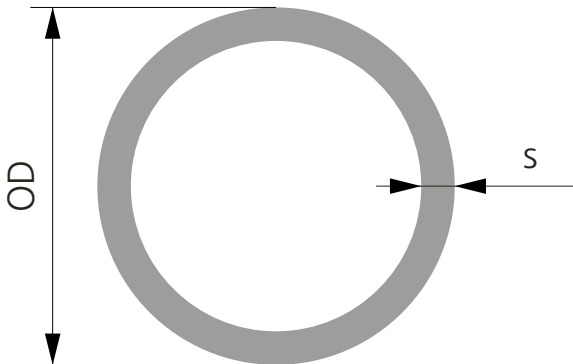


Figure B.1: Dimensions of a pipe.

$$SDR = \frac{OD}{s}$$

Formula B.1: SDR.

- OD outer diameter [mm]
 s wall thickness [mm]
 SDR outer diameter to wall thickness-ratio [1]

2 S-Series

$$s = \frac{SDR - 1}{2}$$

Formula B.2: S-Series.

- S ISO S-Series [1]
 SDR standard dimension ratio [1]

3 Maximum operating pressure

$$MOP = \frac{20 \cdot \sigma}{c \cdot (SDR - 1)}$$

Formula B.3: Maximum operating pressure.

- c minimum safety factor [1]
 MOP maximum operating pressure [bar]
 SDR standard dimension ratio [1]
 σ hoop stress [N/mm²]

	Minimum safety factor [1]	
	Potable water / sewage	Natural gas
PE 100, PE 100-RC	1.25	2.0
PE-Xa	1.25	2.0

Table B.1: Minimum safety factor.

For the hoop stresses see chapter A "Hydrostatic long-term strength".

4 Wall thickness

Strength calculations of thermoplastic plastic pipelines are generally based on long-term values. These strength values, which depend on the temperature, are derived from the hydrostatic long-term strength curve (see chapter A).

After the calculation of the arithmetical wall thickness the operating wall thickness is specified by using the nominal pressure or the SDR-class.

Safety margins for the wall thickness have to be taken into account (e.g. for the outdoor operation of the PE pipeline without UV protection or for the transport of abrasive substances).

$$s_{\min} = \frac{p \cdot OD}{20 \cdot \sigma_s + p}$$

Formula B.4: Minimum wall thickness.

$$\sigma_s = \frac{\sigma}{c}$$

Formula B.5: Design stress.

- c minimum safety factor [1]
 OD outer diameter [mm]
 p operating pressure [bar]
 s_{\min} minimum wall thickness [mm]
 σ hoop stress [N/mm²]
 σ_s design stress [N/mm²]

For the hoop stress see chapter A "Hydrostatic long-term strength".

If required, the formula can be used to calculate the hoop stress σ or the operating pressure p.

5 Buckling pressure (low pressure)

In certain cases piping systems are exposed to external high pressure (low pressure inside the pipe):

- In-water installations or pipes buried below the groundwater level
- Systems for vacuum applications, e.g. suction pipes

$$p_k = \frac{10 \cdot E_c}{8 \cdot (1 - \mu^2)} \cdot \left(\frac{s}{r_m} \right)^3$$

Formula B.6: Buckling pressure (safety factor 2).

$$r_m = \frac{OD - s}{2}$$

Formula B.7: Mean radius.

The buckling stress can be calculated with following formula:

$$\sigma_k = 0,1 \cdot p_k \cdot \frac{r_m}{s}$$

Formula B.8: Buckling stress.

- E_c creep modulus for 25 years [N/mm²]
 OD outer diameter [mm]
 p_k critical buckling pressure [bar]
 r_m mean pipe radius [mm]
 s wall thickness [mm]
 μ Transversal contraction factor 0.38 [1]
 σ_k critical buckling stress [N/mm²]

For the creep modulus see section A "Creep modulus curves".

Time period [years]	Temperature [°C]			
	20	30	40	50
1	290	250	200	170
10	220	190	170	150
25	200	180	160	-

Tabella A.1: Guidelines for long term creep modulus for PE 100 and PE 100-RC from the creep modulus curves chapter 2.1.4 (stress: 2 N/mm²) (Source: DVS 2205-1)

Temperature [°C]	Operating period [a]	Permissible buckling pressure [bar]		
		SDR 17	SDR 11	SDR 7.4
		ISO-S 8	ISO-S 5	ISO-S 3.2
20	1	0.84	3.45	13.17
	10	0.64	2.62	9.99
	25	0.58	2.38	9.08
30	1	0.73	2.98	11.35
	10	0.55	2.26	8.63
	25	0.52	2.14	8.17
40	1	0.58	2.38	9.08
	10	0.49	2.02	7.72
	25	0.47	1.90	7.27
50	1	0.49	2.02	7.72
	10	0.44	1.79	6.81

Table B.3: Permissible buckling pressure for pipes made from PE 100-RC for circular cross-section of the pipe.

The data stated in the table applies to the medium water. A safety coefficient of 2.0 (minimum safety coefficient for stability calculations) has been taken into account for the calculation.

The stated buckling pressures have to be reduced by the corresponding reduction factors for chemical influences or ovality.

6 Pipe cross-section

Flow processes are calculated by means of the continuity equation. For the fluids with constant volume flow, following equation is used.

$$\dot{V} = 0.0036 \cdot A \cdot v$$

Formula B.9: Volume flow.

For gases and vapours, the material flow remains constant. Therefore, the following equation can be used for the calculation.

$$\dot{m} = 0.0036 \cdot A \cdot v \cdot \rho$$

Formula B.10: Mass flow.

If the constants used in the above-mentioned equations are combined, you receive the formula for the required pipe cross section.

$$ID = 18.8 \cdot \sqrt{\frac{Q_1}{v}}$$

Formula B.11: Inner pipe diameter - m³/h.

$$ID = 35.7 \cdot \sqrt{\frac{Q_2}{v}}$$

Formula B.12: Inner pipe diameter - l/s.

A	free pipe cross-section [mm ²]
ID	inner pipe diameter [mm]
m	mass flow [kg/h]
Q ₁	flow rate [m ³ /h]
Q ₂	flow rate [l/s]
V	volume flow [m ³ /h]
v	flow velocity [m/s]
ρ	medium density depending on pressure and temperature [kg/m ³]

Reference values for the flow velocities:

- Fluids:
 - Suction side: v ≈ 0.5 up to 1.0 m/s
 - Pressure side: v ≈ 1.0 up to 3.0 m/s
- Gases:
 - v ≈ 10 up to 30 m/s

7 Hydraulic pressure losses

Flowing media will experience pressure losses and therefore energy losses within the conveying system. The main factors for the losses are:

- Length of the piping system
- Pipe cross section
- Roughness of the pipe surface
- Geometry of fittings, mountings and finished joints or couplings
- Viscosity and density of the fluid

The whole pressure loss results from the sum of the following individual losses:

$$\Delta p_{ges} = \Delta p_R + \Delta p_{RF} + \Delta p_{RA} + \Delta p_{RV}$$

Formula B.13: Total pressure loss.

Δp _{ges}	total pressure loss [bar]
Δp _R	pressure loss in straight pipes [bar]
Δp _{RA}	pressure loss in mountings [bar]
Δp _{RF}	pressure loss in fittings [bar]
Δp _{RV}	pressure loss in finished joints or couplings [bar]

7.1 Pressure loss in straight pipes

The pressure loss in the straight pipes is inversely proportional to the pipe cross section.

$$\Delta p_R = \lambda \cdot \frac{L}{ID} \cdot \frac{\rho}{2 \cdot 10^2} \cdot v^2$$

Formula B.14: Pressure loss in straight pipes.

ID	inside diameter of pipe [mm]
L	length of piping system [m]
Δp _R	pressure loss in straight pipes [bar]
λ	pipe frictional index 0.02 (sufficient in most cases) [1]
v	flow velocity [m/s]
ρ	medium density [kg/m ³]

Pressure loss in pipes can also be calculated with the empirical Hazen-Williams equation (source: NFPA 13). Please note, that the equation is only valid for water.

$$p_m = 6.05 \cdot \left(\frac{Q_m^{1.85}}{C^{1.85} \cdot d_m^{4.87}} \right) 10^5$$

p _m	frictional resistance [bar/m pipe]
C	design coefficient (PE-HD = 150)
Q _m	flow rate [L/min]
d _m	actual internal diameter [mm]

7.2 Pressure loss in fittings

Inside the fittings friction, deflection and detachment cause considerable pressure losses

The resistance coefficients, used for the calculation can be taken from the following chapter or from the technical literature.

$$\Delta p_{RF} = \zeta \cdot \frac{\rho}{2 \cdot 10^5} \cdot v^2$$

Formula B.15: Pressure loss in fittings.

Δp _{RF}	pressure loss in fittings [bar]
ζ	resistance coefficient for fittings [1]
v	flow velocity [m/s]
ρ	medium density [kg/m ³]

7.2.1 Resistance coefficients for the fittings

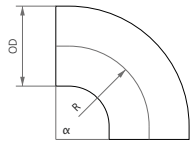
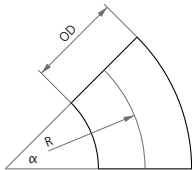
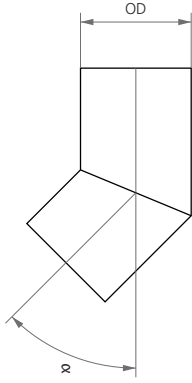
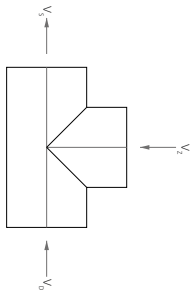
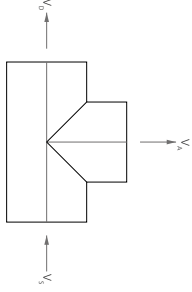
Fitting	Parameter	Resistance coefficient [1]		Flow
Bend 90°	R	ζ		
	1.0 × OD	0.51		
	1.5 × OD	0.41		
	2.0 × OD	0.34		
	4.0 × OD	0.23		
Bend 45°	R	ζ		
	1.0 × OD	0.34		
	1.5 × OD	0.27		
	2.0 × OD	0.20		
	4.0 × OD	0.15		
Elbow	α	ζ		
	90°	~ 1.20		
	45°	0.30		
	30°	0.14		
	20°	0.05		
	15°	0.05		
	10°	0.04		
Tee 90° (confluence)	V_z / V_s	ζ_z	ζ_D	
	0.0	-1.20	0.06	
	0.2	-0.40	0.20	
	0.4	0.10	0.30	
	0.6	0.50	0.40	
	0.8	0.70	0.50	
	1.0	0.90	0.60	
Tee 90° (bifurcation)	V_A / V_S	ζ_A	ζ_S	
	0.0	0.97	0.10	
	0.2	0.90	-0.10	
	0.4	0.90	-0.05	
	0.6	0.97	0.10	
	0.8	1.10	0.20	
	1.0	1.30	0.35	

Table B.4: Resistance coefficient for fittings - part 1 (Source: DVS 2210-1).

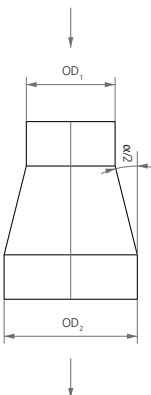
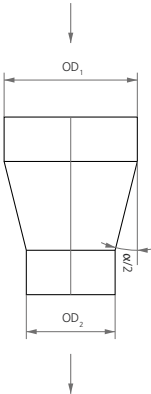
Fitting	Parameter	Resistance coefficient [1]			Flow
		$4^\circ > \alpha < 8^\circ$	$\alpha < 16^\circ$	$\alpha < 24^\circ$	
Reduction	OD_2 / OD_1				
(pipe extension)	1.2	0.10	0.15	0.20	
	1.4	0.20	0.30	0.50	
	1.6	0.50	0.80	1.50	
	1.8	1.20	1.80	3.00	
	2.0	1.90	3.10	5.30	
Reduction	OD_2 / OD_1	$\alpha < 4^\circ$	$\alpha < 8^\circ$	$\alpha < 20^\circ$	
(pipe throat)	1.2	0.046	0.023	0.010	
	1.4	0.067	0.033	0.013	
	1.6	0.076	0.038	0.015	
	1.8	0.031	0.041	0.016	
	2.0	0.034	0.042	0.017	

Table B.5: Resistance coefficient for fittings - part 2 (Source: DVS 2210-1).

Positive ζ -values represent a pressure drop, whereas negative ζ -values represent a pressure increase.

- V_A outgoing volume flow
- V_D continuous volume flow
- V_S total volume flow
- V_Z additional volume flow

7.3 Pressure loss in mountings

The resistance coefficients, used for the calculation can be taken from the following chapter or from the technical literature.

$$\Delta p_{RA} = \zeta \cdot \frac{\rho}{2 \cdot 10^5} \cdot v^2$$

Formula B.16: Pressure loss in mountings.

- Δp_{RA} pressure loss in mountings [bar]
- ζ resistance coefficient for mountings [1]
- v flow velocity [m/s]
- ρ density of medium [kg/m³]

7.3.1 Resistance coefficients for the mountings

Nominal diameter DN	Resistance coefficient ζ [1]							
	Diaphragm valve	Straight valve	Angle seat valve	Gate valve	PE ball valve	Butterfly valve	Check valve	Swing type check valve
25	4.0	2.1	3.0	0.1 - 0.3	0.1 - 0.15	0.3 - 0.6	2.5	1.9
32	4.2	2.2	3.0				2.4	1.6
40	4.4	2.3	3.0				2.3	1.5
50	4.5	2.3	2.9				2.0	1.4
65	4.7	2.4	2.9				2.0	1.4
80	4.8	2.5	2.8				2.0	1.3
100	4.8	2.4	2.7				1.6	1.2
125	4.5	2.3	2.3				1.6	1.0
150	4.1	2.1	2.0				2.0	0.9
200	3.6	2.0	1.4				2.5	0.8

Table B.6: Resistance coefficients for the mountings (Source: DVS 2210-1)).

7.3.1.1 Annotation

The mentioned hydraulic resistance coefficients are reference values and are suitable for approximate calculations of pressure loss. For material-related calculations the values of the particular manufacturer should be used.

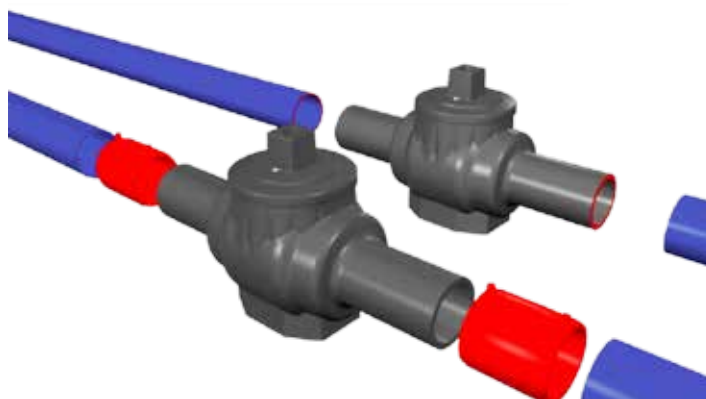
7.3.2 Selection criteria for the mountings

Selection criteria	Assessment					
	Diaphragm valve, straight valve, angle seat valve	Gate valve	PE ball valve acc. to EN 12201 / EN 1555	Butterfly valve	Check valve	Swing type check valve
Flow resistance	big	low	low	moderate	big	moderate
Aperture and closing time	medium	medium	short	short	short	short
Operation moment	low	low	moderate (without gear) low (with gear)	moderate	-	-
Wear	moderate	low	low	moderate	moderate	moderate
Flow regulation	suitable	less suitable	less suitable	less suitable	-	-
Face-to-face length acc. to F-row	medium	big	welded directly into the pipeline	big	medium	big
Face-to-face length acc. to K-row	-	-		low	-	low

Table B.7: Selection criteria for the mountings (Source: DVS 2210-1).

F-row Flange design (DIN 3202-1)

K-row Inter-flange design (DIN 3202-3)



7.4 Pressure loss in finished joints or couplings

An exact calculation of the pressure loss is not possible, because the types and the qualities of the joints (welding joints, unions and flange joints) may vary.

It is recommended to use a resistance coefficient of $\zeta_{RV} = 0.1$ for the consideration of the joints (butt and socket welding) and flanges in the pressure loss calculation.

$$\Delta p_{RV} = \zeta \cdot \frac{\rho}{2 \cdot 10^5} \cdot v^2$$

Formula B.17: Pressure loss in finished joints or couplings.

ζ resistance coefficient for the mountings [1]
 v flow velocity [m/s]
 ρ density of the medium [kg/m³]

8 Elongation

Elongations of plastic piping systems are caused by the changes in the operating or test process. Following influence factors are possible:

- Elongation due to temperature change
- Elongation due to internal pressure
- Elongation due to chemical influence

8.1 Elongation caused by temperature change

If the piping system is exposed to different temperatures (operating or ambient temperatures) its position changes depending on the moving possibilities of each pipeline. A pipeline is assumed as the distance between two restraints.

The elongation is calculated as follows:

$$\Delta L_T = \alpha \cdot L \cdot \Delta T$$

Formula B.18: Elongation due to temperature change.

L pipe length [m]
 α coefficient of linear expansion [mm/(m×K)]
 ΔL_T elongation due to temperature change [mm]
 ΔT temperature difference [K]

For the determination of ΔT the lowest and the highest possible pipe wall temperature T_R during the installation, operation or standstill has to be considered.

	Linear expansion coefficient α
PE 100 & PE 100-RC	0.18
PE-Xa	0.14

Table B.8: Linear expansion coefficient.

8.2 Elongation caused by internal pressure

The elongation due to internal pressure of a closed and friction-free installed piping system is:

$$\Delta L_p = \frac{0.1 \cdot p \cdot (1 - 2 \cdot \mu)}{E_c \cdot \left(\frac{OD^2}{ID^2} - 1 \right)} \cdot L$$

Formula B.19: Elongation due to internal pressure.

$E_{c,100 \text{ min}}$ creep modulus [N/mm²]
 ID pipe inside diameter [mm]
 L length of piping system [mm]
 OD pipe outside diameter [mm]
 p operating pressure [bar]
 ΔL_p elongation by internal pressure [mm]
 μ Poisson ratio 0.38 [1]

9 Restraint load

Restraints (fixed points) should prevent a sliding or moving of the piping system in every direction. Furthermore restraint serve as compensations for the reaction forces when using compensators (sliding sockets and push-fit fittings). A restraint has to be dimensioned for all possible forces:

- Stress through restrained thermal expansion
- Weight of the vertical piping systems
- Specific weight of the fluid
- Operating pressure
- Inherent resistance of the compensators

Restraints which haven't been determined should be placed in a way that the direction changes in the pipeline are used for the absorption of the elongations.

Possible restraints are the edges of the fitting sockets or special restraint fittings.

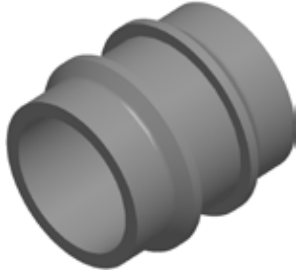


Figure B.2: Restraint fitting.

Swinging clips or the clamping of the pipes are not suitable as restraints.

9.1 Rigid system

Restraining the elongation of a piping system leads to a fixed system.

Rigid or fixed piping length has no compensation elements, and has to be treated as a special case during the dimensioning.

Following parameters have to be calculated:

- Restraint load
- Permissible guiding element distance in consideration of the critical buckling length
- Occuring tensile and compressive stresses

The highest restraint loads occur on the straight, axially fixed pipe sections. In general it is calculated using the following formula.

$$F_{FP} = A_R \cdot E_C \cdot \varepsilon$$

Formula B.20: Dog bone load.

- A_R annular surface of the pipe wall [mm²]
- E_C creep modulus for $t = 100$ min [N/mm²]
- F_{FP} restraint loads in the fixed pipe section [N]
- ε prevented longitudinal expansion (by heat expansion, internal pressure) [1]

Mean temperature T_m [°C]	Creep modulus E_C for 100 min [N/mm ²]
≤10	833
20	634
30	468
40	362
50	283
60	230

Table B.9: Creep moduli for 100 minutes (Source: DVS 2210-1 suppl. 1).

9.1.1 Load by thermal expansion

$$\varepsilon = \alpha \cdot \Delta T$$

Formula B.21: Thermal expansion.

- α coefficient of linear expansion [1/K]
- ΔT max. temperature difference [K]
- ε prevented longitudinal extension [1]

9.1.2 Load by internal pressure

$$\varepsilon = \frac{0,1 \cdot p \cdot (1-2 \cdot \mu)}{E_C \cdot \left(\frac{d_a^2}{d_i^2} - 1 \right)}$$

Formula B.22: Extension due to the internal pressure.

- p operating pressure [bar]
- μ Poisson's ratio 0.38 [1]
- E_C creep modulus for $t = 100$ min [N/mm²]
- OD pipe outside diameter [mm]
- ID pipe inside diameter [mm]
- ε prevented longitudinal extension by internal pressure [1]

9.1.3 Load by swelling

Caution: a fixed system where a material swelling is possible, should be generally avoided. Reason: the swelling causes a material weakening.

10 Expansion bends

Changes in length are caused by changes in operating or ambient temperature. If the piping systems are installed above ground, the axial movements have to be compensated sufficiently.

In most cases, changes of direction of the pipe sections can be used for the absorption of the elongations. Otherwise, expansion bends have to be installed.

The minimum length of the expansion bend is calculated as follows:

$$L_S = k \cdot \sqrt{\Delta L \cdot d_a}$$

Formula B.23: Minimum length of expansion bends.

L_S	min. length of the expansion bend [mm]
k	material specific proportionality factor [1]
ΔL	system length of the expansion bend [mm]
OD	pipe outside diameter [mm]

If the result cannot be realised, compensators with minimal friction coefficient have to be used. Depending on the construction, they may be applied as axial, lateral or angular compensators.

	0 °C	10 °C	30 °C	40 °C	60 °C
PE	multiple temperature changes				
	16	17	23	28	-
k-value	single temperature change				
	12	12	16	17	-

Note: for the calculation of the k-values an installation temperature of 20 °C was taken into account. At lower temperatures the impact strength of the material has to be considered.

The k-values can be reduced by 30% for pressureless pipes (e.g. ventilation).

Between two restraints, a compensator has to be installed. An appropriate guiding of the piping at the loose points has to be ensured. For that matter the resulting reaction forces have to be taken into account.

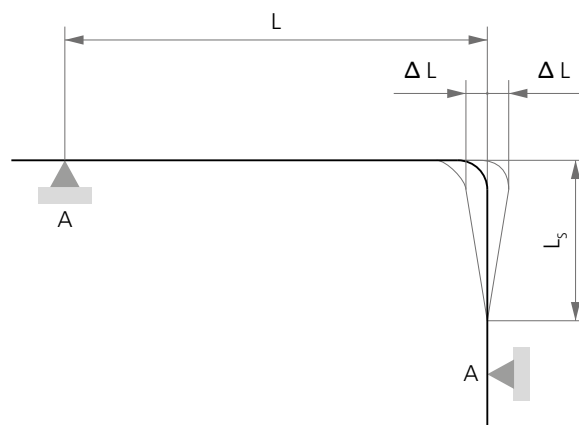


Figure B.3: L-compensation.

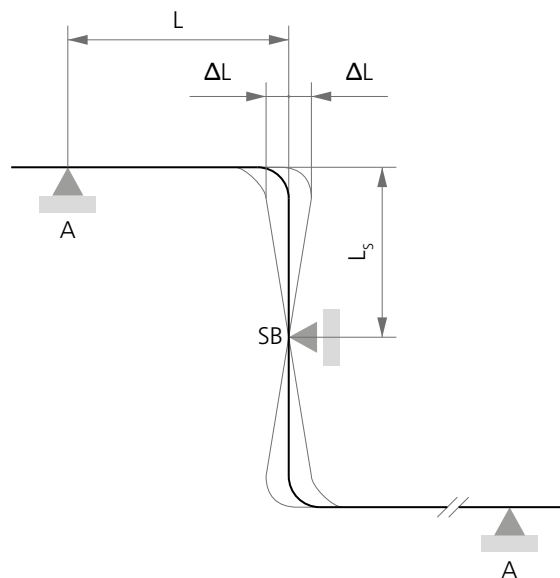


Figure B.4: Z-compensation.

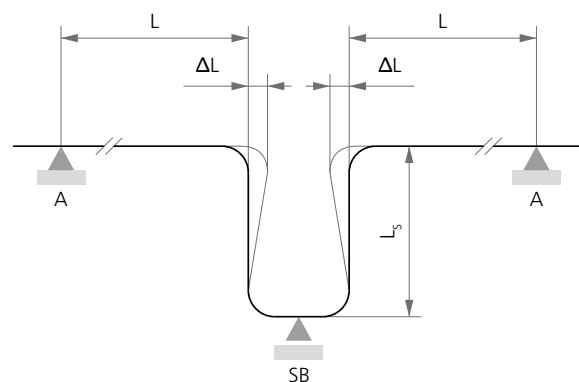


Figure B.5: U-compensation.

A restraints
SB slide bearing

10.1 Calculation of straight lengths

OD [mm]	change in length ΔL [mm]								
	50	100	150	200	250	300	350	400	500
16	750	1050	1300	1500	1650	1850	1950	2100	2350
20	850	1200	1450	1650	1850	2050	2200	2350	2600
25	950	1300	1600	1850	2100	2300	2450	2600	2950
32	1050	1500	1850	2100	2350	2550	2800	2950	3300
40	1200	1650	2050	2350	2600	2850	3100	3300	3700
50	1300	1850	2300	2600	2950	3200	3450	3700	4150
63	1500	2100	2550	2950	3300	3600	3900	4150	4650
75	1600	2300	2800	3200	3600	3900	4250	4550	5050
90	1750	2500	3050	3500	3900	4300	4650	4950	5550
110	1950	2750	3350	3900	4350	4750	5150	5500	6100
125	2100	2950	3600	4150	4600	5050	5450	5850	6500
140	2200	3100	3800	4400	4900	5350	5800	6200	6900
160	2350	3300	4050	4700	5200	5700	6200	6600	7400
180	2500	3500	4300	4950	5550	6050	6550	7000	7800
200	2600	3700	4550	5200	5850	6400	6900	7400	8250
225	2800	3900	4800	5550	6200	6800	7300	7800	8750
250	2950	4150	5050	5850	6500	7150	7700	8250	9200
280	3100	4400	5350	6200	6900	7550	8150	8750	9750
315	3300	4650	5700	6550	7300	8000	8650	9250	10350
355	3500	4900	6000	6950	7750	8500	9200	9800	11000
400	3700	5200	6400	7400	8250	9050	9750	10400	11650
450	3900	5550	6800	7800	8750	9600	10350	11050	12350
500	4150	5850	7150	8250	9200	10100	10900	11650	13000
560	4400	6200	7550	8750	9750	10700	11550	12350	13800
630	4650	6550	8000	9250	10350	11350	12250	13100	14600

Table B.10: Straight lengths in mm for PE pipes calculated acc. to formula A.23 with k-value=26 (rounded up in 50 mm steps).

11 Pipe spans

When calculating the pipe spans of a thermoplastic piping system the permissible bending stress as well as a limited deflection of the pipeline have to be taken into account. For the maximum deflection a guidance value of $L_A/500$ is normally assumed.

Using the above mentioned deflection value the permissible pipe span can be calculated with the following equation.

$$L_A = f_{LA} \cdot \sqrt[3]{\frac{E_C \cdot J_R}{q}}$$

Formula B.24: Pipe spans for installations above ground.

The factor f_{LA} is determined depending on the pipe outside diameter. The relation between both parameters is as follows:

$$\text{min} \leftarrow \text{OD} \rightarrow \text{max}$$

$$0.92 \leftarrow f_{LA} \rightarrow 0.80$$

Usual support distances are stated in the following chapter.

In the rigid piping systems (see chapter Restraints) a critical buckling length has to be calculated. The critical buckling length is compared to the permissible pipe spans, whereupon the smaller value has to be considered.

$$L_{Kn, zul} = 3,17 \cdot \sqrt{\frac{W \cdot d_a}{2 \cdot \varepsilon \cdot A_R}}$$

E_C creep modulus for 25 years [N/mm²] (consider the reduction factor ≥ 2 , see 2.1.4)

f_{LA} deflection factor (0.80 - 0.92) [1]

J_R moment of inertia of the pipe [mm⁴]

L_A permissible pipe span [mm]

q line load (pipe, filling and additional weight) [N/mm]

$L_{Kn, zul}$ critical buckling length [mm]

W section modulus of the pipe [mm³]

d_a outer diameter of the pipe (OD) [mm]

ε prevented longitudinal extension [1]

A_R pipe wall cross section [mm²]

If the operating temperature is higher than 45 °C, the calculated pipe span L_{Kn} has to be reduced at least by 20 %.

The table below is for the approximate calculation with different transport media and different SDR classes. The input variables are:

- PE pipe
- SDR 11
- Transport medium: water

medium and wall thickness factors [1]			
SDR	f_{wall}	f_{medium}	
		water	gas
17	0.91	1	1.47
11	1	1	1.30
7.4	1.07	1	1.21

11.1 Guidelines for pipe spans for installation above ground and water (PE 100 & PE 100-RC)

11.1.1 SDR 11

OD [mm]	Guidelines pipe spans L_A [mm] (installation above ground, for water, PE100 / PE100-RC)				
	20 °C	30 °C	40 °C	50 °C	60 °C
20	600	600	550	450	400
25	700	650	600	600	550
32	800	800	700	700	600
40	950	900	800	800	700
50	1150	1100	950	900	800
63	1300	1250	1150	1100	950
75	1450	1400	1300	1200	1100
90	1650	1550	1450	1350	1250
110	1800	1750	1650	1550	1400
125	1900	1850	1750	1700	1500
140	2050	2000	1900	1800	1650
160	2250	2100	2000	1900	1750
180	2350	2250	2100	2000	1900
200	2500	2400	2300	2200	2050
225	2650	2550	2450	2350	2250
250	2850	2750	2600	2500	2300
280	3000	2900	2800	2600	2400
315	3150	3050	2950	2800	2550
355	3400	3300	3150	3000	2800
400	3600	3450	3350	3150	2950
450	4000	3850	3600	3550	3350
500	4250	4100	3850	3800	3600
560	4550	4400	4150	4100	3850
630	4900	4700	4500	4400	4150
710	5250	5050	4850	4750	4500
800	5600	5450	5250	5100	4850
900	6000	5800	5650	5450	5200
1000	6400	6200	6050	5850	5600
1200	7150	6900	6850	6550	6250
1400	7800	7550	7550	7150	6900

Table B.11: Guidelines for pipe spans (dim 20-400 mm from DVS 2210-1, dim 450-1400 calculated with $f_{LA}=0,86$), rounded up in 50 mm steps.

12 Nominal stiffness

The ring stiffness SN describes the carrying capacity of the pipe crown. SN (unit: kN/m²) means stiffness number and is divided into classes, which are determined experimentally. 21 days after the pipe production, the pipe is deformed to ca. 3% and the surface load, needed for the deformation is measured. A pipe with a nominal stiffness SN 2 can withstand a surface load of 2 kN/m² at a deformation of < 3%.

The influence of the stiffness on flexible plastic piping systems is overestimated. The pipe must offer a sufficient stiffness during the installation to bear the loads resulting from the compaction. With a good compaction work within the embedment the soil carries the occurring loads. Due to the deformation of the pipe (usually 2 - 3 %) the load isn't transferred to the pipe. After a period of approximately 2 years (relaxation) the pipe lies load-free in the soil. A nominal stiffness of 8 kN/m² is regarded as optimal and sufficient.

The ring stiffness is classified into the following grades after EN 12201-2:

SDR	ISO S	SN [kN/m ²]
41	20	1,3
33	16	2,5
26	12,5	5,3
21	10	10,4
17	8	20,3
13,6	6,3	41,7
11	5	83,3
9	4	162,8
7,4	3,2	317,9
6	2,5	668,7

Table B.12: Initial stiffness of pipes (calculated with Young's Modulus E = 1000 MPa)

13 Flow characteristics (Nomogram)

The following flow characteristics nomogram is used for the rough estimate of the flow velocity, pressure loss and flow rate.

When fittings are used in the pipeline, then up to 20 m of pipe length are added for each tee, reducer and 90° elbow, about 10 m of pipe for each bend (r = d) and about 5 m of pipe length for each bend (r = 1.5 × d). That estimation applies to an average flow velocity

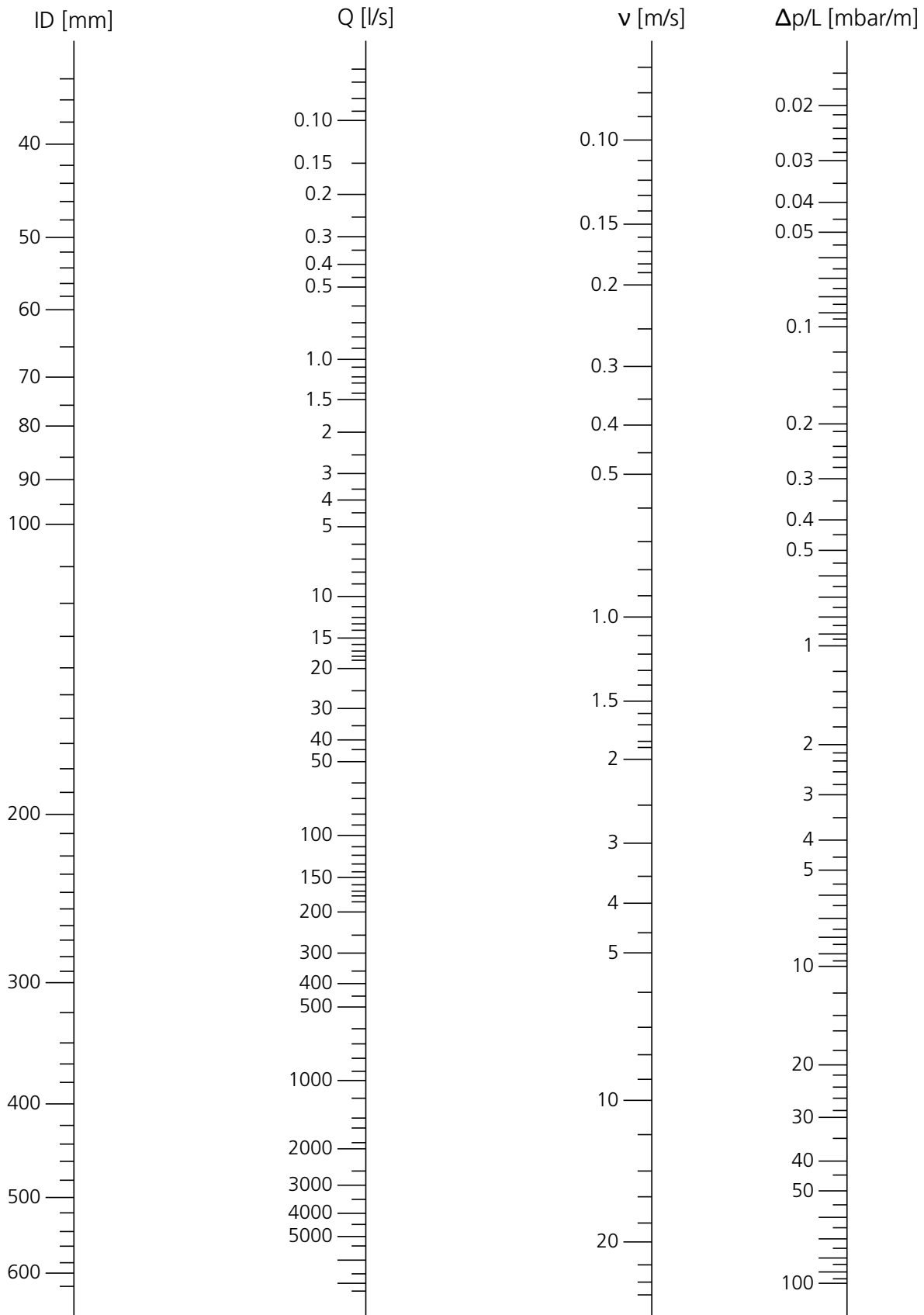


Figure B.6: Flow characteristics nomogram.

ID inside diameter of the pipe [mm]
 Q_2 flow rate [l/s]
 v flow velocity [m/s]
 $\Delta p/L$ pressure loss per meter pipe length [mbar/m]

14 Calculation aids

14.1 Conversion table

	Pa = N/m²	MPa	bar	mm WC
1 Pa = N/m ²	1	10 ⁻⁶	10 ⁻⁵	10 ⁻²
1 MPa = 1 N/mm ²	10 ⁶	1	10	1.02 · 10 ⁵
1 bar	10 ⁵	0,1	1	1.02 · 10 ⁴
1 mm WC	9.81	9.81 · 10 ⁻⁶	9.81 · 10 ⁻⁵	1

Tabelle A.2: Conversion pressure units

	mm	cm	dm	m	km
1 mm	1	10 ⁻¹	10 ⁻²	10 ⁻³	10 ⁻⁶
1 cm	10	1	10 ⁻¹	10 ⁻²	10 ⁻⁵
1 dm	10 ²	10	1	10 ⁻¹	10 ⁻⁴
1 m	10 ³	10 ²	10	1	10 ⁻³
1 km	10 ⁶	10 ⁵	10 ⁴	10 ³	1

Tabelle A.3: Conversion length units

	mm²	cm²	dm²	m²
1 mm ²	1	10 ⁻²	10 ⁻⁴	10 ⁻⁶
1 cm ²	10 ²	1	10 ⁻²	10 ⁻⁴
1 dm ²	10 ⁴	10 ²	1	10 ⁻²
1 m ²	10 ⁶	10 ⁴	10 ²	1

Tabelle A.4: Conversion area units

	t	kg	g	mg
1 t	1	10 ³	10 ⁶	10 ⁹
1 kg	10 ⁻³	1	10 ³	10 ⁶
1 g	10 ⁻⁶	10 ⁻³	1	10 ³
1 mg	10 ⁻⁹	10 ⁻⁶	10 ⁻³	1

Tabelle A.5: Conversion mass units

	mm³	cm³	dm³	m³
1 mm ³	1	10 ⁻³	10 ⁻⁶	10 ⁻⁹
1 cm ³	10 ³	1	10 ⁻³	10 ⁻⁶
1 dm ³ = 1l water	10 ⁶	10 ³	1	10 ⁻³
1 m ³	10 ⁹	10 ⁶	10 ³	1

Tabelle A.6: Conversion volume units

OD [mm]	DN	inch
10	6	-
12	8	-
16	10	-
20	15	1/2
25	20	3/4
32	25	1
40	32	1 ^{1/4}
50	40	1 ^{1/2}
63	50	2
75	65	2 ^{1/2}
90	80	3
110	100	4
125	100	4 ^{1/2}
140	125	5
160	150	6
180	150	7
200	200	8
225	200	9
250	250	10
280	250	11
315	300	12
355	350	14
400	400	16
450	500	18
500	500	20
560	600	22
630	600	25
710	700	28
800	800	32
900	900	36
1000	1000	40
1200	1200	48

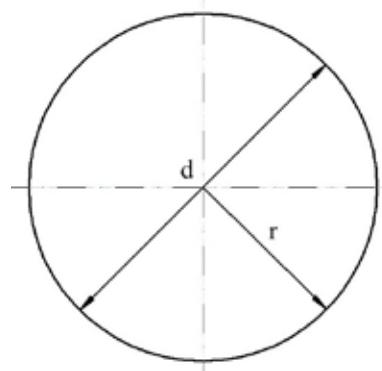
Relation between the outer diameter (OD), the nominal diameter, and the inch dimensions.

1	3.28	39.37
metre	feet	inch
[m]	[ft]	[in]
1	0.264	0.035
litre	gallons	cubic feet
[l]	[Ga]	[ft³]
1	2.204	9.81
kilogram	pounds	Newton
[kg]	[lbs]	[N]
1	14.505	100
bar	pound/sq. inch	kilopascal
[bar]	[psi]	[kPa]

Tabelle A.7: Conversion SI-units

14.2 Formula

14.2.1 Circle



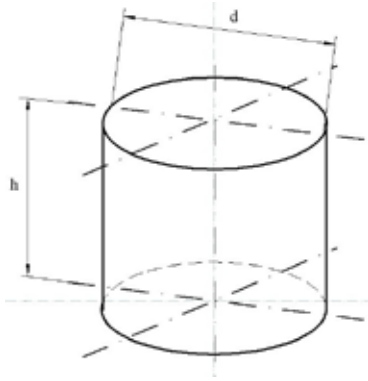
Area

$$A = \frac{\pi}{4} \cdot d^2 = \pi \cdot r^2$$

Circumference

$$U = 2 \cdot \pi \cdot r = \pi \cdot d$$

14.2.2 Cylinder



Lateral area

$$A_m = 2 \cdot \pi \cdot r \cdot h$$

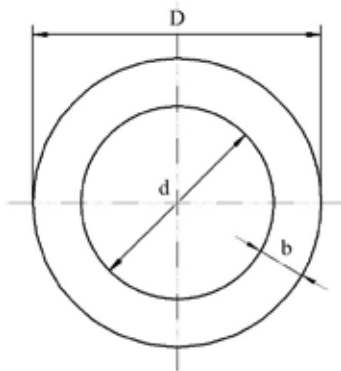
Surface

$$A_o = 2 \cdot \pi \cdot r \cdot (r + h)$$

Volume

$$V = \frac{\pi}{4} \cdot d^2 \cdot h$$

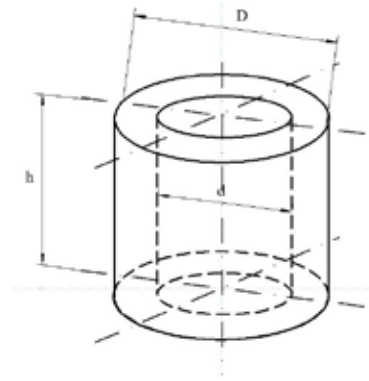
14.2.3 Circular ring



Area

$$A = \frac{\pi}{4} \cdot (D^2 - d^2)$$

14.2.4 Hollow cylinder (pipe)



Volume

$$V = \frac{\pi}{4} \cdot h \cdot (D^2 - d^2)$$

A area [mm²]

A_m lateral area [mm²]

A_o surface [mm²]

V volume [mm³]

U circumference [mm]

r radius [mm]

D diameter (outside) [mm]

d diameter (inside) [mm]

h height [mm]

b wall thickness [mm]

1	General requirements	133
2	Heated tool butt welding (HS)	135
3	Heated tool socket welding	138
4	Electro-fusion welding DIM 20-500mm monofilar	140
5	Electro-fusion welding DIM 560-1400mm bifilar	144
6	Saddles	148
7	Pressure test	153

Standards and approvals

Installation guide

Connection technology

Calculation guide

Material properties

1 General requirements

(applies to all welding processes)

The quality of welded joints depends on the qualification of the welder, the suitability of the utilized equipment and devices as well as on compliance with the welding standards. The welded joint can be tested by means of non-destructive and/or destructive methods.

The welding work must be monitored. Type and range of supervision has to be agreed between the contract partners. It is recommended to record the welding data in welding protocols or on data carriers.

Every welder has to be trained and has to be in possession of a valid qualification certificate. The intended application range may be decisive for the kind of qualification. For the industrial piping system construction, the technical code DVS 2212-1 is valid.

The equipment and devices which are used for welding must comply with the requirements in DVS 2208-1. The welding of plastics for indoor applications is described in the technical codes DVS 1905-1 and -2.

1.1 Requirements for welding

The welding zone must be protected against bad weather influences (e.g. wind, moisture).



Figure C.1: Preparation of the welding zone acc. to DVS

If it is ensured by suitable measures (e.g. preheating, tent, heating) that the conditions are suitable for welding, work may be carried out at any outside temperature insofar as the welder is not hindered in his handling. (fig. D.1)

An additional proof must be provided by carrying out sample welds under the mentioned conditions

If the semi-finished product (pipe or fitting) is heated up unevenly under influence of sunshine, a temperature compensation in the area of the welding joint can be reached by covering. A cooling down during the welding process by ventilation has to be avoided. During welding the pipe ends have to be closed additionally to avoid stack effect.

PE-HD-pipes from coils are oval and bent immediately after uncoiling. The pipe end must be prepared before welding, e.g. by careful heating up with a hot-air equipment and/or use of a suitable clamping res. re-rounding device.

The joining zones of the components to be welded must be undamaged and have to be free of contaminations (e.g. dirt, grease, shavings).

Before welding the joining areas have to be cleaned with a special cleaning agent (PE cleaning agent consisting of isopropanol, acetone or ethanol acc. to DVGW VP 603)

Caution: Pipes and fittings contaminated with silicone grease cannot be cleaned with most of the cleaning agents. In that case brake cleaner fluid can be used. However the suitability has to be checked with the manufacturer and additional welds have to be carried out.

During all welding procedures the welding area has to be free of flexural stresses (e.g. by careful storage, roller blocks). Also a correct axial alignment has to be ensured.

Aggru welding guidelines are valid for the welding of pipes and fittings made of thermoplasts stated in the table D.1.

Table C.1: material	Table C.2: weldability
PE-80, PE-100, PE-100 RC	MFR(190/5)= 0.3 - 1.7 (g/10min) 0.2 - 1.3 (g/10min) for welding of branches

Table C.3: Thermoplasts for the welding (Source: DVS 2207-1)

1.2 Requirements welding machines

All welds have to be carried out using welding machines and devices, which fulfill the requirements of DVS 2208-1.

The welding device or machine must be inspected at certain intervals by an expert and the heating elements must be cleaned with appropriate cleaning agents.

1.3 Limits of connection types

All connections have to be realised free of tensions. Tensions caused by temperature should be minimised by using appropriate measures.

The longitudinally force-locked joints are available in following dimensions (table D.2):

connection type	OD					
	20 - 63	75 - 110	125 - 225	250 - 500	560 - 1400	1400 - 2500
heated tool butt welding	✓	✓	✓	✓	✓	✓
heated tool socket welding	✓	✓				
electro-socket welding	✓	✓	✓	✓	✓	
flange connection	✓	✓	✓	✓	✓	✓
screw connection	✓					

Table C.4: Permitted longitudinally force-locked joints

2 Heated tool butt welding (HS)

(acc. to DVS2207-1)

With the heated tool butt welding process, the joining zones of the components to be welded are aligned under pressure on the heated tool (alignment), heated up to the welding temperature with reduced pressure (heating up) and joined under pressure (joining) after removal of the heated tool (changeover).

Heated tool butt welding is usually conducted at temperatures between 200 and 220°C.

In principle the upper temperature limit is to be utilised for smaller wall thickness, the lower temperature limit for bigger wall thicknesses (see fig. D.2). The upper temperature has to be chosen for PE 100 as well.

Nominal wall thickness s [mm]	Bead height [mm] pressure = 0.15 N/mm ²	Heating-up time t_{AW} [s] pressure ≤ 0.01 N/mm ²	Max. changeover time t_U [s]	Max. joining pressure build-up time t_F [s]	Cooling time t_{AK} [min.] pressure = 0.1 N/mm ²
up to 4,5	0.5	up to 45	5	5	see table 4
4,5 – 7	1.0	45 – 70	5 – 6	5 – 6	see table 4
7 – 12	1.5	70 – 120	6 – 8	6 – 8	see table 4
12 – 19	2.0	120 – 190	8 – 10	8 – 11	see table 4
19 – 26	2.5	190 – 260	10 – 12	11 – 14	see table 4
26 – 37	3.0	260 – 370	12 – 16	14 – 19	see table 4
37 – 50	3.5	370 – 500	16 – 20	19 – 25	see table 4
50 – 70	4.0	500 – 700	20 – 25	25 – 35	see table 4

Table C.5: Heated tool butt welding parameters (Source: DVS 2207-1)

Nominal wall thickness s [mm]	Cooling time t_{AK} (min. values) under joining pressure $p = 0.15 \pm 0,01$ N/mm ² depending on the ambient temperature		
	up to 15 °C [min]	15 °C – 25 °C [min]	25 °C – 40 °C [min]
up to 4,5	up to 15 °C [min]	15 °C – 25 °C [min]	25 °C – 40 °C [min]
4,5 – 7	4.0	5.0	6.5
7 – 12	4.0 – 6.0	5.0 – 7.5	6.5 – 9.5
12 – 19	6.0 – 9.5	7.5 – 12	9.5 – 15.5
19 – 26	9.5 – 14	12 – 18	15.5 – 24
26 – 37	14 – 19	18 – 24	24 – 32
37 – 50	19 – 27	24 – 34	32 – 45
50 – 70	27 – 36	34 – 46	45 – 61

Table C.6: Cooling times for pipes and fittings made of PE depending on the ambient temperature (Source: DVS 2207-1)

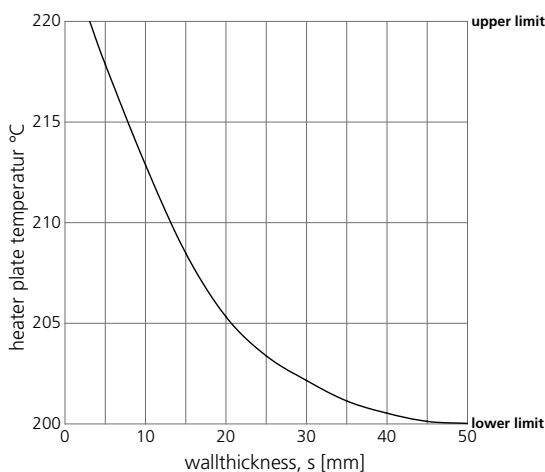


Figure C.2: Heated tool temperature as a function of the wall thickness

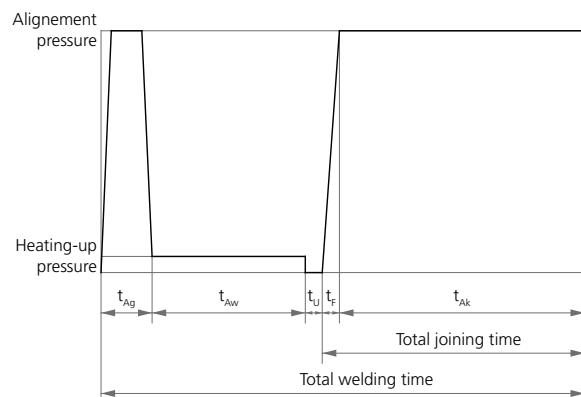


Figure C.3: Process steps of heated tool butt welding

2.1 Welding procedure heated tool butt welding:

2.1.1 Preparation of welding area

- Ensure a stable position of the welding machine and check the welding equipment.
- If necessary, set up the tent / shelter.

2.1.2 Preparation of pipes and fittings

- Align the pipes and fittings in the axial direction in the welding machine before clamping.
- The easy axial movement of the part to be welded-on can be ensured e.g. by means of dollies or swinging suspension.
- The joining areas have to be free of contamination (dirt, grease, silicone grease, etc.) and cannot be damaged
- The joining areas have to be planed and the shavings have to be removed from the welding area of the pipe/fitting (using brush, paper, pressurised air).
- If **pipes with protective PP-layer** are welded, the protective layer at the end of the pipe has to be removed before planing (20 mm). The pipe must not be damaged.

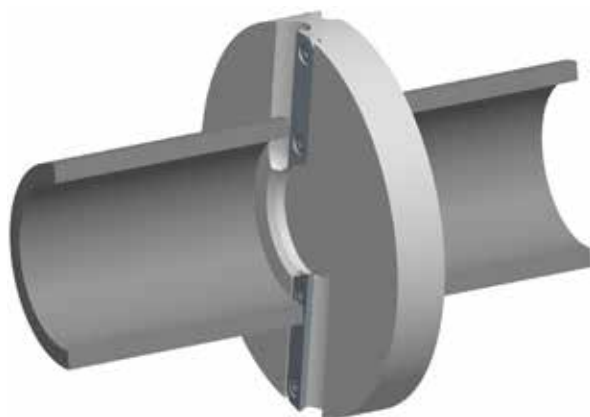


Figure C.4: Planing the pipe ends

- After removing the planing tool the gap width and the misalignment have to be controlled. The misalignment of the joining areas on the pipe outside may not exceed the permissible size of $0,1 \times$ wall thickness. Also the nominal wall thickness of the pipes/fittings must match in the welding area.

2.1.3 Preparation welding procedure

- Prior to the start of the welding process, the welding temperature of the heated tool has to be checked. (start the welding procedure at least 10 minutes after reaching the welding temperature).
- To prevent the heating element from contamination or damage, it has to be stored under a protective cover before and after the welding.
- To ensure an optimum welding connection the heated tool has to be cleaned with clean lint-free cloth before every welding operation.

2.1.4 Welding

2.1.4.1 Alignment

- The joining areas of the welding components are pressed to the heated tool until all areas are in contact with the heated tool. This fact is visible on the formation of beads. The alignment is finished when the bead heights have reached the required values (table D.3).

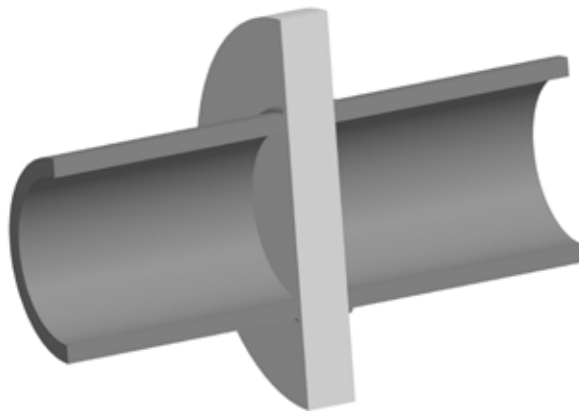


Figure C.5: Alignment of the joining areas (between the pipes: heating element)

2.1.4.2 Heating-up

- The alignment pressure is reduced to almost zero ($<0.01 \text{ N/mm}^2$).
- Wait the required heating-up time.

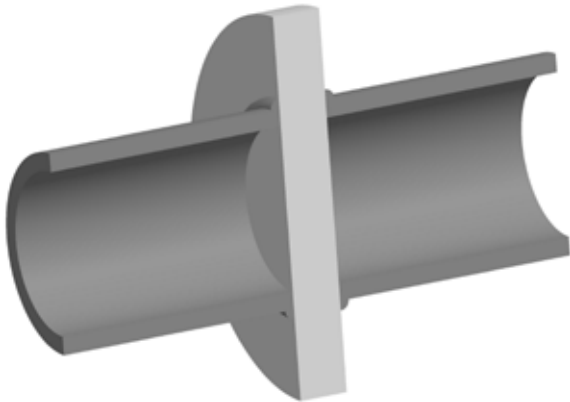


Figure C.6: Heating-up the pipe ends

2.1.4.3 Changeover

- The heated tool should be withdrawn within the max. changeover time (see table D.3). The changeover time should be as short as possible. Otherwise the plasticized areas will cool down and the welding joint quality will deteriorate.

2.1.4.4 Joining

- The areas to be welded should be brought together with a speed of almost zero. The pressure is then gradually increased to the recommended joining pressure.
- De-clamping is possible only after the required cooling time.
- Rough handling with full mechanical load of the joint (e.g. pressure test or operation) is allowed only after complete cooling down

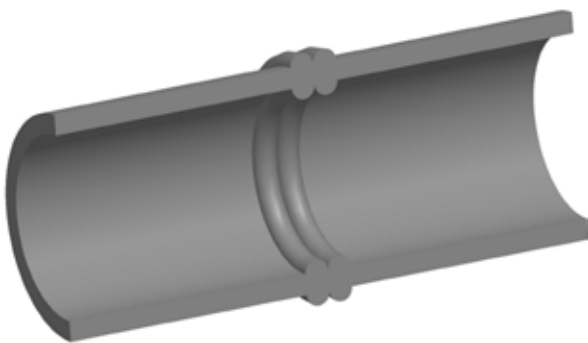


Figure C.7: Joining the pipe ends

2.1.5 Testing of welded joints

2.1.5.1 Visual test

Smooth welding joint on the complete circumference. The misalignment of the joining areas on the pipe outside may not exceed the permissible size of $0.1 \times$ wall thickness.

2.1.5.2 Pressure test

A pressure test has to be conducted according to the standards (e.g. DVS 2210-1, supplement 2, DIN EN 805, DVGW 400-2 and chapter 7 respectively).

3 Heated tool socket welding

(acc. to DVS2207-1)

At heated tool socket welding (see figures D.8-D.10), pipe and pipeline components are welded in overlapped condition. Pipe end and fitting are heated up to welding temperature by a socket or spigot shaped heated tool and subsequently joined together.

Heated tools and fittings are dimensionally adapted so that on joining a joining pressure will be built-up.

Heated tool socket welding can be performed manually up to 50 mm pipe diameter. At diameters as from 63 mm, a welding device is required because of the higher joining force.

Heated tool socket welding of PE-HD is usually conducted at temperatures between 250 and 270°C

Guidelines for the heated tool socket welding (PE-HD pipes and fittings, outside temperature: 20 °C, moderate air movement) are stated in the table D.4 below.

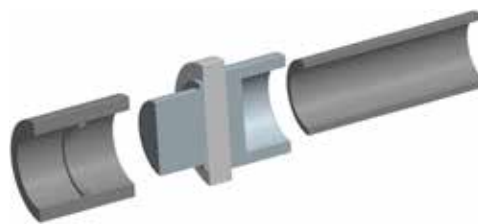


Figure C.8: Preparation heated tool socket welding



Figure C.9: Alignment and heating up

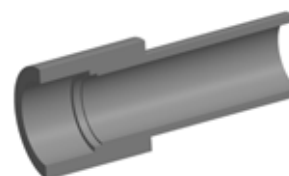


Figure C.10: Joining and cooling

3.1 Welding procedure heated tool socket welding

OD [mm]	heating up		changeover	cooling down	
	heating time [s]			max. changeover time [s]	fastened [s]
	SDR11, SDR7.4, SDR 6	SDR17, SDR17.6			
16	5	Welding not recommended	4	6	2
20	5		4	6	2
25	7		4	10	2
32	8		6	10	4
40	12		6	20	4
50	18		6	20	4
63	24		8	30	6
75	30	18	8	30	6
90	40	26	8	40	6
110	50	36	10	50	8
125	60	46	10	60	8

Table C.8: Welding parameters heated tool socket welding (Source: DVS 2207-1)

3.1.1 Preparation of welding area

- Ensure a stable position of the welding machine and check the welding equipment.
- If necessary, set up the tent / shelter.
- Clean the heating elements.

3.1.2 Preparation of pipes and fittings

- Cut the pipes and fittings rectangular and chamfer the inner edge with a knife.
- Chamfer the pipe end (table D.4) and remove the oxide layer by scraping the pipe end with a scraping tool. Keep scraping until the blades of the tool are flush with the pipe end.

pipe OD [mm]	pipe chamfer b [mm]	insert depth l [mm]
20	2	14
25		16
32		18
40		20
50		23
63	3	27
75		31
90		35
110		41

Table C.7: Required pipe chamfer and insert depth

3.1.3 Preparation welding procedure

- Prior to the start of the welding process, the welding temperature of the heated tool has to be checked. (start the welding procedure at least 10 minutes after reaching the welding temperature).
- To prevent the heating element from contamination or damage, it has to be stored under a protective cover before and after the welding.
- To ensure an optimum welding connection the heated tool has to be cleaned with clean lint-free cloth before every welding operation.

3.1.4 Welding

- For the purpose of heating, fitting and pipe are pushed swiftly and axially onto the devices fitted on the heated tool and held until the stop at machine welding or until the mark at manual welding. Under no circumstances must the end of the pipe be pushed against the heater block.
- The heating-up time starts according to the time values in table D.5.
- After the heating time has elapsed, the fitting and pipe should be withdrawn sharply from the heated tool and pushed together immediately without any twisting until the stop or mark is met.
- At manual welding the joined components have to be kept fixed until the cooling time (fixed) elapses.
- The connection may be pressurised or handled only after cooling time is over.

3.1.5 Testing of welded joints

3.1.5.1 Visual test

Smooth welding joint on the complete circumference. The angular deviation of the pipe is not allowed.

3.1.5.2 Pressure test

A pressure test has to be conducted according to the standards (e.g. DVS 2210-1, supplement 2, DIN EN 805, DVGW 400-2 and chapter 7 respectively).

4 Electro-fusion welding DIM 20-500mm monofilar

(acc. to DVS2207-1)

Electro-fusion (EF) fittings with monofilar welding system are used to weld the components using resistance wire (heating wire). The heating wire is completely embedded in the fitting.

This provides a smooth inner surface and allows an easy cleaning and insertion of the pipe ends/spigots. A (universal) welding machine provides the required power supply.

The required welding pressure results from the tensions caused by shrinkage of the fitting during the welding. This ensures an optimal welding result.

Special features of the process are a low voltage as well as a high automation level. Welding can be carried out on site even under difficult conditions (difficult access).

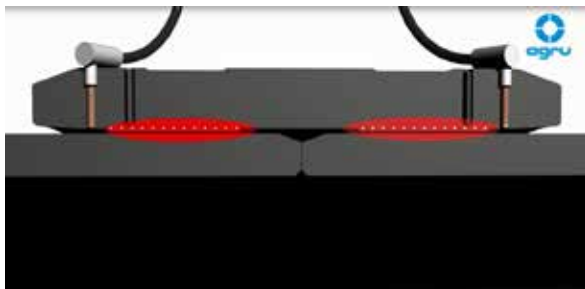


Figure C.11: Principle of the monofilar welding technique

A universal welding machine with a bar code reader and an automatic data logging should be used for the welding of the AGRU EF-fittings. Thus a simple handling and a traceability can be assured.

4.1 Bar code

A bar code contains all required welding parameters and can be read by all current welding machines. Agru ef-fittings have a label with a welding and a traceability codes attached.

The traceability code is used for the batch documentation. Both codes have different colors for better differentiation. (see fig. D.12):



Figure C.12: Agru bar code label

welding code (white background)

position	description
1-2	fitting
3-6	manufacturer
7-8	cooling time
9-11	dimension
12	energy input
13-14	voltage level
15-17	resistance
18	resistance tolerance range
19-21	welding time
22-23	energy correction value
24	check digit

traceability code (yellow background)

position	description
1-4	manufacturer
5-6	fitting
7-9	dimension
10-15	serial number
16-17	production plant
18	SDR
19-22	material code
23	material condition
24	MRS
25	MFR
26	check digit

4.2 General weldability

PE 80, PE 100 und PE 100-RC can be welded together without any problems.

Attention: The pipe / EF-fitting with the lowest PN rating determines the PN rating of the entire pipeline (e.g. PN25 (SDR 7,4) pipes welded with PN16 (SDR11) EF-couper → pipeline: PN16).

The weldability of the ef-fittings is tested and approved with following SDR classes:

EF-fitting	OD [mm]	weldable pipes/fittings							
		SDR 33	SDR 26	SDR 17,6	SDR 17	SDR 13,6	SDR 11	SDR 9	SDR 7,4
SDR 11 (EF-fitting)	20	weldable with wall thicknesses from s=2,5mm to s= 3,5mm*							
	25	weldable with wall thicknesses from s=2,7mm to s= 3,8mm*							
	32	x	x	x	x	x	✓	✓	✓
	40	x	x	✓	✓	✓	✓	✓	✓
	50	x	x	✓	✓	✓	✓	✓	✓
	63	x	x	✓	✓	✓	✓	✓	✓
	75	x	x	✓	✓	✓	✓	✓	✓
	90	x	x	✓	✓	✓	✓	✓	✓
	110	x	x	✓	✓	✓	✓	✓	✓
	125	x	x	✓	✓	✓	✓	✓	✓
	140	x	x	✓	✓	✓	✓	✓	✓
	160	x	x	✓	✓	✓	✓	✓	✓
	180	x	✓	✓	✓	✓	✓	✓	✓
	200	x	x	✓	✓	✓	✓	✓	✓
	225	x	x	✓	✓	✓	✓	✓	✓
	250	x	✓	✓	✓	✓	✓	✓	✓
	280	x	✓	✓	✓	✓	✓	✓	✓
	315	x	✓	✓	✓	✓	✓	x	x
	355	x	✓	✓	✓	✓	✓	x	x
400	x	✓	✓	✓	✓	✓	x	x	
450	x	x	✓	✓	✓	✓	x	x	
500	x	x	✓	✓	✓	✓	x	x	
SDR 17 (EF-fitting)	90	x	✓	✓	✓	x	x	x	x
	110	✓	✓	✓	✓	x	x	x	x
	160	✓	✓	✓	✓	x	x	x	x
	200	✓	✓	✓	✓	x	x	x	x
	225	✓	✓	✓	✓	x	x	x	x
	250	✓	✓	✓	✓	x	x	x	x
	280	✓	✓	✓	✓	x	x	x	x
	315	✓	✓	✓	✓	x	x	x	x
	355	✓	✓	✓	✓	x	x	x	x
	400	✓	✓	✓	✓	x	x	x	x
	450	✓	✓	✓	✓	x	x	x	x
500	✓	✓	✓	✓	x	x	x	x	

*thin-walled pipes must be welded using tubular stiffeners.

4.3 Welding procedure electro-socket welding

(detailed and up-to-date installation manual available on request)

4.3.1 Preparation of welding area

- Ensure a stable position of the welding machine and check the welding equipment.
- If necessary, set up the tent / shelter.

4.3.2 Preparation of pipes and fittings

- Start the preparation of pipes and fittings directly before the welding process.
- In case of a bevelled shrinkage of the pipe (nominal diameter in the welding zone is insufficient), the pipe ends have to be shortened.
- Cut the pipes rectangularly with a suitable cutting device (no chainsaws or oiled tools allowed) and chamfer the pipe ends if necessary.
- Pipes and fittings must reach an ambient temperature before welding. Processing temperatures between -10°C and $+45^{\circ}\text{C}$ are approved.
- Remove dirt in the insertion area of the pipe with a clean cloth.
- The ovality of the pipe may not exceed 1.5% of the outside diameter (max. 3 mm). Otherwise re-rounding tools have to be used.
- Mark the insertion length (see fig. D.13).

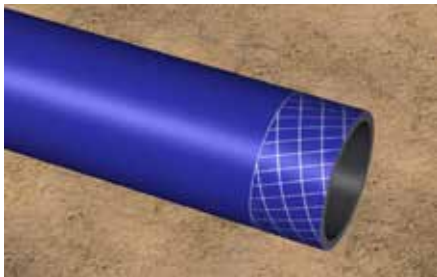


Figure C.13: Mark the insertion length

- If **pipes with protective PP-layer** are welded, the protective layer at the end of the pipe has to be removed before scraping (length to remove: insertion length + 5mm). The pipe must not be damaged.
- Remove the oxide layer in the insertion area with a suitable scraping tool (min. shaving thickness approx. 0.2mm) up to the marking (see fig. D.14).

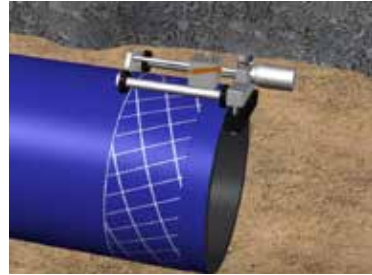


Figure C.14: Scraping the pipe

- If a fitting is welded instead of a pipe, conduct the cleaning and scraping steps respectively.
- It is not allowed to set the machined pipe on the ground. The protective package of the fitting may be removed only immediately before the welding.
- Neither the inner surface of the fitting nor the scraped end of the pipe are allowed to be touched.
- Clean the joining areas with a PE cleaning agent (acc. to DVGW VP 603) and with unused, absorbent and lint-free paper and wait for the agent to evaporate. Cleaning rags are not appropriate for the cleaning.

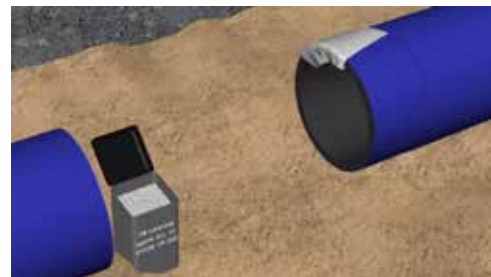


Figure C.15: Cleaning of the welding area

- Mark the insertion length again for the follow-up control.
- Insert the pipes/fitting ends into the EF-fitting up to the insertion mark (see fig. D.16).
- Clamp both welding components with a clamping device tension-free. The EF-fitting is supposed to be moved smoothly. The welding components must remain clamped during the entire welding process (incl. cooling time).
- Input of the welding parameters with a scanner or a bar code stylus (fig D.40).
- Follow the instructions of the welding machine manual.
- If the welding process is interrupted (e.g. power failure) a single re-welding of the fitting is possible. The joining area must cool down completely (<35 °C) before the welding can be repeated.

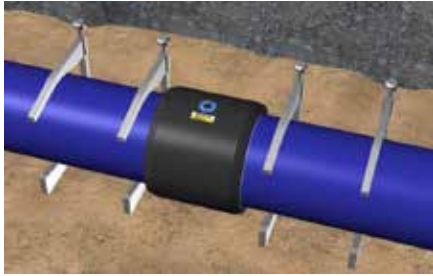


Figure C.16: Fixed welding components

- EF-fittings might be welded without using a clamping device if it is allowed by national regulations. The processing guidelines must accord to the DVS 2207-1 and to the AGRU guidelines. The welding components have to be tension-free even without clamping device.

4.3.4 Testing of welding joints

- Welding indicators show if the welding process has occurred. The indicators don't prove the quality of the welding.
- Conduct the pressure test acc. to relevant standards (e.g. DVS 2210-1, suppl. 2, DIN EN 805, DVGW-worksheet 400-2). Pressure test is only possible, after the welding connection is cooled down completely.
- Provide a welding protocol (handwritten or automatic logging of the welding machine).



Installation animation
electrofusion couplers

4.3.3 Welding

- The welding machine is connected by a cable to the fitting to be welded. The cable has to be placed load-free



Figure C.17: Connecting the welding machine

5 Electro-fusion welding DIM 560-1400mm bifilar

(acc. to DVS2207-1)

Electro-fusion (EF) fittings with bifilar welding system are used to weld the components with two separate welding zones using resistance wire (heating wire). The heating wire is completely embedded in the fitting. That provides a smooth inner surface and allows an easy cleaning and insertion of the pipe ends/spigots.

Both sides of the EF-coupler can be welded separately. After the first welding is complete the pipe with the welded EF-coupler can be connected to the existing pipeline on site.

A pre-heating function is available to close bigger gaps between the pipe and the EF-fitting and to compensate high ovalities. A (universal) welding machine provides the required power supply.

Tension belts are required to provide the welding pressure. This ensures an optimal welding result.



Figure C.18: Principle of the bifilar welding

A universal welding machine with a bar code reader and an automatic data logging should be used for the welding of the AGRU EF-fittings. Thus a simple handling and a traceability without gaps can be assured.

5.1 Bar code

Besides the usual bar code label (see chapter 4.1) the bifilar EF-fittings also have an additional pre-heating code (fig. D.19).



Figure C.19: Agru pre-heating code

The pre-heating code activates the pre-heating function which reduces the gap between the EF-fitting and the pipe to the maximum allowable value of <math><2\text{mm}</math> (Dim 1400 <math><3\text{mm}</math>).

5.2 Welding procedure electro-socket welding

(detailed and up-to-date installation manual available on request)

5.2.1 Preparation of welding area

- Ensure a stable position of the welding machine and check the welding equipment.
- If necessary, set up the tent / shelter.

5.2.2 Preparation of pipes and fittings

- Start the preparation of pipes and fittings directly before the welding process.
- In case of a bevelled shrinkage of the pipe (nominal diameter in the welding zone is insufficient), the pipe ends have to be shortened.
- Cut the pipes squarely with a suitable cutting device (no chainsaws or oiled tools allowed) and chamfer the pipe ends if necessary.
- Pipes and fittings must reach an ambient temperature before welding. Processing temperatures between -10°C and $+45^{\circ}\text{C}$ (Dim. 560-710 mm) and between 0°C and $+45^{\circ}\text{C}$ (Dim. 800-1400 mm) are approved.
- Remove dirt in the insertion area of the pipe with a clean cloth.

- The ovality of the pipe may not exceed 1.5% of the outside diameter (max. 3 mm). Otherwise mechanically or hydraulically powered re-rounding tools have to be used. These are mounted onto the pipe at the end of the insertion depth.

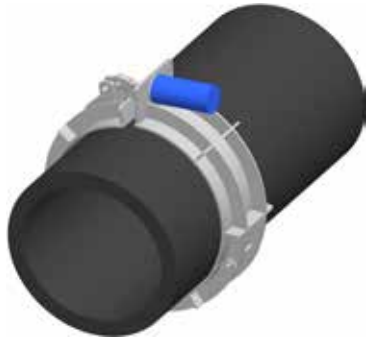


Figure C.20: Diagram of a re-rounding clamps

- Mark the insertion length (insertion length = fitting length \times 0.5).
- Remove the oxide layer in the insertion area with a suitable scraping tool up to the marking.
- Depending on the fit a single scraping of the pipe (min. 0.2 mm) can be already sufficient. Due to the big tolerance range of pipes it may be necessary to repeat the scraping of the pipe.
- In order to avoid multiple try-ons, a measuring of the diameter of the pipe is recommended prior to the scraping. Local bumps, which are detected at the checking of the annular gap, may be removed with a hand scraper. Take care to maintain a small annular gap during the preparation.
- Minimum diameter of the pipe = nominal diameter - 0.4mm
- Damages within the welding zone such as grooves or scratches are not permissible.
- If a fitting is welded instead of a pipe, conduct the cleaning and scraping steps respectively.
- Mark the insertion length again for the follow-up control.

- Clean the joining areas with a PE cleaning agent (acc. to DVGW VP 603) and with unused, absorbent and lint-free paper and wait for the agent to evaporate. Cleaning rags are not appropriate for the cleaning.



Figure C.21: Cleaning of the welding area

5.2.3 Mounting the EF-fitting

- The protective package of the fitting may be removed only immediately before the welding. Neither the inner surface of the fitting nor the scraped end of the pipe are allowed to be touched.
- In order to ease the mounting of the fitting, a chamfering of the pipe outside edge (5 mm \times 45°) is helpful. The inside edge of the pipe end may be chamfered. Remove the shavings from the pipe afterwards.
- Mind the position of the welding contacts and labels (pre-/welding code) for easy accessibility.
- The installation can be assisted by evenly distributed blows with a soft-head hammer until the marked position is reached. Do not tilt the fitting during the mounting.
- Both welding components have to be aligned axially and tension-free. This can be reached by using a clamping system/support bar or by laying something underneath the pipe/fitting.



Figure C.22: Mounting of the clamping system and axially aligning of the pipe.

- Dead load as well as tensile stress should be avoided, when inserting the pipes into the EF-fittings. The welding components must remain clamped during the entire welding process (incl. cooling time).
- Repeat the above mentioned steps (cleaning, scraping, mounting) for the other pipe end/fitting.

5.2.4 Mounting the tension belts

Afterwards both tension belts (50 mm wide) have to be attached. These have to be ordered separately (Code: SAGSPANNG01) and can be reused after the cooling time is reached. Using additional tools is not allowed.

- Both tension belts have to be laid into the grooves and tightened as described in figures D.23-D.25.
- Open the ratchet lever, insert the loose end onto the ratchet brace and pull it through.



Figure C.23: Mounting the tension belt

- Tighten the belt manually and keep tightening it using the ratchet lever until the belt lays firmly on the EF-fitting and cannot be moved. Put the ratchet lever into the closing position afterwards.



Figure C.24: Tightening of the tension belt

- After the cooling time is reached, pull the function slider on the ratchet lever and move the ratchet lever 180° into the end position in order to loosen the tension belt.



Figure C.25: Opening the tension belt

5.2.5 Welding

- Connect the welding machine with the EF-coupler via connector cables. Attention should be paid to the sufficient output of the welding machine and of the electric generator.
- Suitable welding machines
 - Polycontrol plus
 - HST 300 pricon+
 - HST 300 print+
- To reduce the annular gap, a pre-heating of each side should be performed using the pre-heating code. The annular gap is measured with a feeler gauge, which is delivered with each bifilar EF-fitting.

- After the pre-heating the annular gap of the first side of the EF-fitting has to be measured within the hold time. If the annular gap is okay, the welding of that side can be started. If the gap is too big, the pre-heating procedure has to be repeated.



Figure C.26: Measuring the annular gap with the feeler gauge

5.2.6 Testing of welding joints

- Conduct the pressure test acc. to relevant standards (e.g. DVS 2210-1, suppl. 2, DIN EN 805, DVGW-worksheet 400-2). Pressure test is only possible, after the welding connection is cooled down completely.
 - Provide a welding protocol (handwritten or automatic logging of the welding machine).
 - After the cooling time is reached, the tension belts can be removed.
- Repeat the above mentioned steps (welding) for the other side of the EF-fitting.
 - After the pre-heating the actual welding of the EF-fitting can be started. The welding parameters are input into the welding machine with a scanner or a bar code stylus.
 - Follow the instructions of the welding machine manual.
 - It is essential to wait for the cooling time to elapse.
 - If the welding process is interrupted (e.g. power failure) a single re-welding of the fitting is possible. The joining area must cool down completely ($<35\text{ °C}$) before the welding can be repeated. Additionally the pre-heating and the annular gap testing have to be repeated.

6 Saddles

(acc. to DVS2207-1)

Saddles are used for creating branches on existing pipelines. They are fastened with the lower part on the main line and connected to it via electro-fusion welding.

AGRU offers 3 different types of saddles:

6.1 Spigot saddle

Spigot saddles are used for **pressureless** creation of branches on existing lines. For the tapping of the main line an additional tapping tool is necessary. A tapping under pressure is possible with a special equipment.



Figure C.27: Example of a spigot saddle



Installation animation
Spigot saddle

6.2 Tapping saddle

Tapping saddles are used for creating branches in existing lines **under pressure**. The patented telescope tapping unit ensures a leak-tight tapping of an operating main line.



Figure C.28: Example of a tapping saddle



Installation animation
Tapping saddle

After the tapping the opening for the operating tool is closed with a screw or a weldable cap.

6.3 Pressure tapping valve

Pressure tapping valves are used for creating branches in existing lines **under pressure**. Compared to the tapping saddle, a multiple opening and leak-tight closing of the pressure tapping valve is possible.



Figure C.29: Example of a pressure tapping valve



Installation animation
Pressure tapping valve

6.4 Installation of saddles

(detailed and up-to-date installation manual available on request)

The mounting of all three saddle types is based on the same principle:

First the saddle is fastened on the main line and connected to it via electro-fusion welding.

All weldings have to be conducted with machines and equipment acc. to DVS 2208-1.

Depending on the saddle type, after reaching the cooling time, firstly the branch is connected and then the main line is tapped or vice-versa.

6.4.1 Installation spigot saddle

- Mark the saddle width on the pipe
- Dismantle the pipes with PP-protective layer in the welding area. Remove the oxide layer in the welding area between the marks with an appropriate scraping tool (shaving thickness approx. 0.2 mm) (fig. A.30).

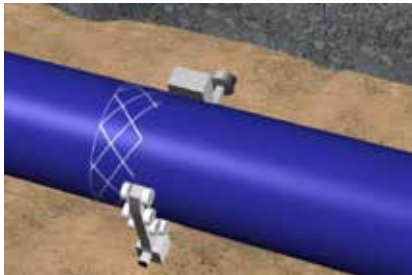


Figure C.30: Scraping of the pipe

- Take the saddle out of the packaging just before the welding.
- Do not touch the saddle / scraped pipe with your fingers to prevent contamination.
- Clean the joining areas with a PE cleaning agent (acc. to DVGW VP 603) and with unused, absorbent and lint-free cloth and wait for the agent to evaporate. Cleaning rags are not appropriate for the cleaning.
- Put the saddle on the pipe and fix it with the lower part. Keep turning the screws in, until the upper and lower parts meet.



Figure C.31: Mounting the saddle

- Connect the welding machine to the fitting.
- Input of the welding parameters with a scanner or a bar code stylus (see fig A.32).



Figure C.32: Input of welding parameters

- Follow the instructions of the welding machine manual.
- If the welding process is interrupted (e.g. power failure) a single re-welding of the fitting is possible. The joining area must cool down completely (<math><35\text{ }^\circ\text{C}</math>) before the welding can be repeated.
- Welding indicators show if the welding process has occurred. The indicators don't prove the quality of the welding.
- Conduct the pressure test acc. to relevant standards (e.g. DVS 2210-1, suppl. 2, DIN EN 805, DVGW-worksheet 400-2). Pressure test is only possible, after the welding connection is cooled down completely.
- Provide a welding protocol (handwritten or automatic logging of the welding machine).
- Tapping of the pipe pressureless or under pressure with a special equipment is only possible after the cooling time (>20 min) is over.

6.4.2 Installation tapping saddle

- Mark the saddle width on the pipe
- Dismantle the pipes with PP-protective layer in the welding area. Remove the oxide layer in the welding area between the marks with an appropriate scraping tool (shaving thickness ca. 0.2 mm) (fig. A.34).

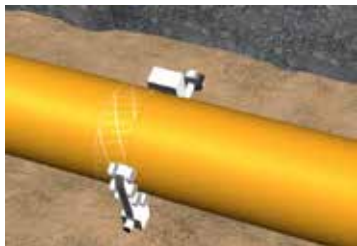


Figure C.33: Scraping of the pipe

- Take the saddle out of the packaging just before the welding.
- Do not touch the saddle / scraped pipe with your fingers to prevent contamination.
- Clean the joining areas with a PE cleaning agent (acc. to DVGW VP 603) and with unused, absorbent and lint-free cloth and wait for the agent to evaporate. Cleaning rags are not appropriate for the cleaning.
- Put the saddle on the pipe and fix it with the lower part. Keep turning the screws in, until the upper and lower parts meet (fig. A.35).



Figure C.34: Mounting the saddle

- Connect the welding machine to the fitting.



Figure C.35: Input of welding parameters

- Input of the welding parameters with a scanner or a bar code stylus (see fig A.32).
- Follow the instructions of the welding machine manual.
- Tapping of the main pipe is only possible after the cooling time (>20 min) is over.
- If the welding process is interrupted (e.g. power failure) a single re-welding of the fitting is possible. The joining area must cool down completely (<35 °C) before the welding can be repeated.
- Welding indicators show if the welding process has occurred. The indicators don't prove the quality of the welding.
- Conduct the pressure test acc. to relevant standards (e.g. DVS 2210-1, suppl. 2, DIN EN 805, DVGW-worksheet 400-2). Pressure test is only possible, after the welding connection is cooled down completely.
- Provide a welding protocol (handwritten or automatic logging of the welding machine).
- Tapping of the pipe is only possible after the cooling time (>20 min) is over. The branch must be already connected.
- Insert the tapping key into the saddle and turn it until the stop is reached. Turning the tapping key back releases the connection (Caution: maximum moment at the end stop: 1 Nm).



Figure C.36: Tapping of the pipe

- Close the tapping opening with a screw or welding cap.



Figure C.37: Close of the pipe

6.4.3 Installation pressure tapping valve DAV

- Mark the width of the valve on the pipe
- Dismantle the pipes with PP-protective layer in the welding area. Remove the oxide layer in the welding area between the marks with an appropriate scraping tool (shaving thickness ca. 0.2 mm) (fig. A.38).

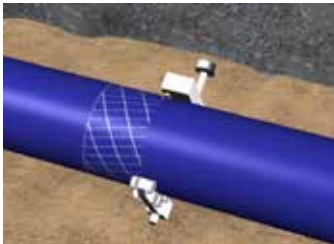


Figure C.38: Scraping of the pipe

- Take the valve out of the packaging just before the welding.
- Do not touch the valve / scraped pipe with your fingers to prevent contamination.
- Clean the joining areas with a PE cleaning agent (acc. to DVGW VP 603) with unused, absorbent and lint-free cloth and wait for the agent to evaporate. Cleaning rags are not appropriate for the cleaning.
- Put the valve on the pipe and fix it by locking the top part with the bottom part. To provide the necessary welding pressure the pre-mounted screws have to be screwed into the integrated nuts in the bottom part. It has to be ensured that the gap between the top- and bottom part is closed.



Figure C.39: Mounting the pressure tapping valve

- Connect the welding machine to the valve.



Figure C.40: Input of welding parameters

- Tapping of the pipe is only possible after the cooling time (>20 min) is over. The branch must be already connected.
- Insert the tapping key into the saddle and turn it until the stop is reached. Turning the tapping key back releases the connection. To fix the valve position the spindle has to be turned with with normal manual force against the upper/lower stopper.



Figure C.41: Tapping of the pipe

6.5 Detachable joints

- It is recommended to coat the bolts for the flange connection with molybdenum sulfide grease to ensure a smooth operation, even during a long operation period.
- When choosing a seal material, consider its thermal and chemical suitability.
- The bolts shouldn't protrude further than two to three thread lengths after the nut.
- Washers have to be placed at the bolt head and also at the nut.
- Before applying the bolt initial prestress, the sealing faces have to be aligned parallel to each other and fit tight to the sealing.
- Adjusting the position of the sealing faces by means of bolt pretensioning using a spanner is not permissible
- The required bolt-tightening torque depends on the shape and the selected material of the seal (Shore A hardness) as well as on the friction in the screw thread and on the nut contact face (average friction coefficient of 0.15 can be expected).
- The connecting bolts have to be screwed diagonally by means of a torque key (torque values see table D.8).
- The bolting torque must induce a certain amount of compressive stress on the elastomeric seal ($\geq 0,5 \text{ N/mm}^2$). Below this minimum compressive stress a leak may occur. Otherwise, an excessive compressive stress may cause damage and deformation of the seal area (seal, stub end, backing ring, etc.).
- Flange connections which are exposed to alternating stresses and heavy impacts, have to be checked within prescribed maintenance intervals and retightened if necessary.

shape of the seal	recommended operational limits		flange- /stub end design
	pressure [bar]	temp. [°C]	
flat ring	up to 10*	bis 40	with sealing grooves
profiled flat ring	up to 16	no limits	with / w/o sealing grooves

*up to max. DN>150, max. 6bar

Table C.9: Flat seal selection criteria (Source: DVS 2210-1 suppl. 3)

Nominal width	Thickness s [mm]
Up to d90 mm / DN 80	min. 2
$\geq d110 \text{ mm} / \text{DN } 100$	min. 3

Table C.10: Minimal thickness of flat seals (Source: DVS 2210-1 suppl. 3)

DN	Bolting torque [Nm]	
	flat ring up to 10 bar	profiled ring up to 16 bar
15	15	15
20	15	15
25	15	15
32	20	15
40	30	15
50	35	20
65	40	25
80	40	25
100	40	30
125	50	35
150	60	40
200	70*	50
250	80*	55
300	100*	60
350	100*	70
400	120*	80

Table C.11: Guidelines bolting torque (Shore-Hardness 80° acc. to DVS 2210-1 suppl. 3)

* allowable operating pressure $\leq 6 \text{ bar}$

7 Pressure test

The following chapter describes three pressure test methods, derived from valid standards. The test methods are divided into pressure tests for exposed pipeline or a buried pipeline for water or gas transport. The pressure tests based on national requirements may vary from the pressure test methods mentioned below.

The internal pressure test is to be made at pipelines out of any material which are ready for use with the medium water. The conditions at the test are higher than the operating conditions and confirm the reliability of the piping system.

7.1 Pressure test of exposed pipelines

(acc. to DVS 2210-1 suppl. 2)

In general there are three kinds of internal pressure tests:

- pre-test
- main-test
- short-test

The results of the tests have to be recorded. A continuous pressure and temperature record have to be conducted.

7.1.1 Pre-test

The pre-test is to prepare the piping system for the main-test. Within the pre-test the pipeline adjusts to the stress-strain balance through the applied pressure, due to that the volume in the pipe increases. This will cause a decrease of the pressure which has to be adjusted to the test pressure. The bolts at the flanges have to be retightened as well.

7.1.2 Main-test

With constant wall temperatures at the pipe, less decrease in pressure can be expected compared to the pre-test.

The focus at this test is:

- changes in length
- tightness of the flange connections

7.1.3 Short-test

This kind of test is a special case because there is too short time that the pipe adjusts to the stress-strain balance.

Inadequacies can not be identified.

Topic and explanation		Pre-test	Main-test	Short-test
Test pressure p_p	depends on the wall temperature and on the max. pressure of components	$\leq p_{p(zul)}$	$\leq 0.85 \cdot p_{p(zul)}$	$\leq 1.1 \cdot p_{p(zul)}$
Test period	Pipes with or without branches and a total length of $L \leq 100 \text{ m}$ ¹⁾	$\geq 3 \text{ h}$	$\geq 3 \text{ h}$	$\geq 1 \text{ h}$
	Pipes with or without branches and a total length of $100 \text{ m} < \text{ges } L \leq 500 \text{ m}$	$\geq 6 \text{ h}$	$\geq 6 \text{ h}$	$\geq 3 \text{ h}$
	Pipes with or without branches and a total length of $\text{ges } L > 500 \text{ m}$	The respective piping system has to be tested in sections, the testing length of $L_p \leq 500 \text{ m}$ must be strictly adhered to ¹⁾		
Checks during the test	The test pressure and the temperature profile have to be recorded	≥ 3 checks (adjusting (increase) the pressure to the testing pressure again)	≥ 2 checks (no adjusting (increase) to the testing pressure)	≥ 1 check (keep the testing pressure constant)
Material specific decrease in pressure	Depends on the creep modul of the specific plastics material	$PE \leq 1.0 \text{ bar/h}$	$PE \leq 0.5 \text{ bar/h}$	For short term forces, no data regarding a decrease in pressure is available
		Usually used		Special case (acceptance of the operator or the principal is necessary)

Advice

¹⁾ In case the total length exceeds limit length more than 10% the described test conditions can be kept. Further advices please see ²⁾

²⁾ Limitation of test length is due to the reactions caused by change of test pressure and temperature. The bigger the test length is, the more difficult is classification and pressure tolerances. Testtemperature of $20^\circ\text{C} \pm 5^\circ\text{C}$ can provide realizable results up to test length of $> 500 \text{ m}$. Decision has to be made by the responsible person in charge.

7.1.4 Guidelines for pressure test of unburied piping systems

Prior to the pre-test, the air inside the pipe has to be removed. Therefore de-aeration points have to be set on the highest point of the pipe which have to be in open position when filling the pipe.

Filling of the pipe

The medium for filling is water.

The origin of the filling has to be the lowest point of the pipe. When setting the fill quantity per time unit it has to be considered that the air can escape safely at the de-aeration points.

If the pipeline has more than one lowest point, it may be necessary to fill the pipe in sections.

The time between filling and testing the pipe has to be long enough for the de-aeration (approximate time > 6 ... 12h; it depends on the dimension of the pipe).

At pipelines bigger than DN 150 which do not have a peak or just have a very low gradient it may be necessary to use a pipeline pig to remove the remaining air in the pipe.

Reference values for the filling rate are given in Table E.1

DN	V [l/s]
≤80	0.15
100	0.3
150	0.7
200	1.5
250	2.0
300	3.0
400	6.0
500	9.0

Table C.12: Reference values for filling the line

Applying the testing pressure

When applying the test pressure it has to be considered that the increase of the pressure does not causes any water hammers.

Figure E.1 contains guide values

Advice:

At pipelines which contain components with a smaller maximum operating pressure compared to the pipe, the maximum applicable test pressure has to be in accordance with the manufacturer.

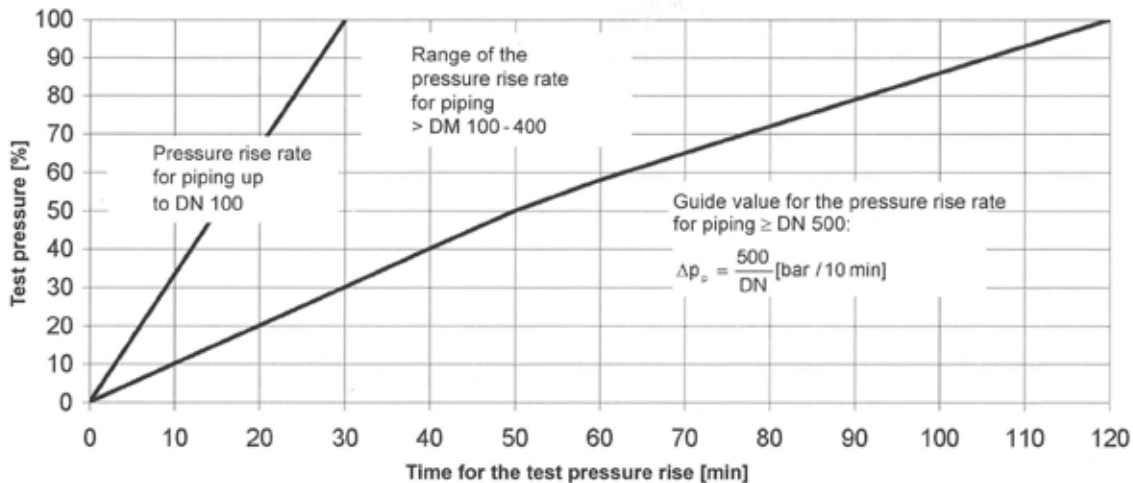


Figure C.42: Pressure increase time

7.1.5 Testing pressure and temperature

Evaluation of the testing pressure

The allowable testing pressure $p_{P(zul)}$ is calculated according to the following formula:

$$p_{P(zul)} = \frac{1}{\frac{OD}{s}} \cdot \frac{20 \cdot \sigma_{v(T, 100h)}}{S_p \cdot A_G}$$

Od [mm] Outside Diameter

s [mm] wall thickness

$\sigma_{v(T, 100h)}$ [N/mm²] Reference stress for a wall temperature T_R at $t = 100$ h

s_p [1] Minimum safety distance to the creep strength

A_G [1] Manufacturing and design specific factor which reduces the allowable test pressure ($A_G \geq 1.0$)

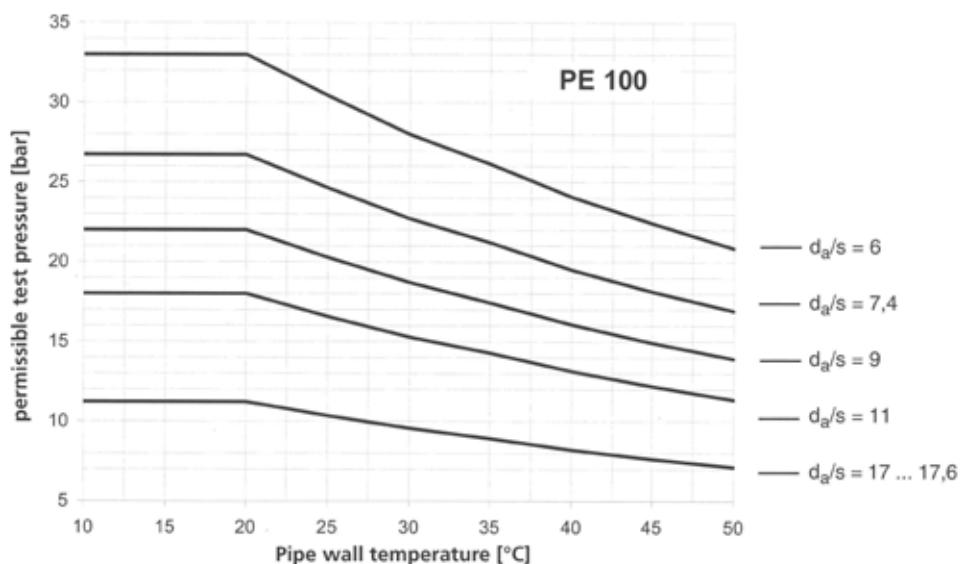
da / s ~ SDR

p_B [bar] Operating pressure

Determining a bigger safety distance as stated in the following table is possible and depends on the user.

Material	PE
S_p	1.25

The allowable test pressure $P_{P(zul)}$ depending on the wall temperature can be extracted from the following chart:



7.1.6 Test temperature

If it is assumed that the wall temperature changes within the test period the test pressure has to be adjusted according to the maximum expected temperature.

If the temperature check measurement on the pipe surface shows a higher temperature than expected the test pressure has to be adjusted immediately according to the chart or the calculation.

The wall temperature can be assumed as the arithmetic mean of T_i and T_{Ra} .

$$T_R = \frac{T_i + T_{Ra}}{2}$$

T_i [°C] Temperature of the medium inside the pipe

T_{Ra} [°C] Temperature on the surface of the pipe

T_R [°C] Average wall temperature

Beside the influence of the temperature on the test pressure especially for inside pressure test following the contraction method high attention has to be paid on constant pipe wall temperature, when testing open air installed pipelines it is difficult to keep the wall temperature constant which can influence the testing method. To keep the informational value of the test it is absolutely necessary to record the temperatures.

Is the average wall temperature supposed higher than calculated (or extracted from the table) due to direct sun radiation the test pressure has to be adjusted.

The measuring respectively the recording of the temperature in the inside of the pipeline (temperature of the test medium) demands the assembly of a gauge connection at the most disadvantageous point of the piping system. In case that it is ensured by proper arrangements, that the temperature of the pipe wall is never exceeding a pre-defined maximum value, it is not necessary to make the measurement of the medium temperature.

7.2 Guidelines for pressure test of buried water piping systems

Pressure test on the basis of ÖVGW W 101.

Each installed water pipeline has to be tested with a water pressure test to ensure the leak tightness of the pipeline and its components. As a test medium potable water should be used.

7.2.1 Filling and checking

The filling of the pipeline with clean water should be conducted with open air valves and adequate venting. Calibration of the testing equipment should be carried out, before the equipment is connected to the pipe and the pressure test is started. During the test all venting devices should be closed.

7.2.2 Preparation pressure test

To prevent the pipeline from moving, it should be covered with enough back-fill material before the pressure test. The joints may be left uncovered. The anchors and the bearings must verifiably withstand the forces caused by the test pressure. The test should be conducted either on the complete pipeline or in sections. When the pipeline is filled, the system test pressure (STP) must be reached at the lowest part of the pipeline. At the same time the system working pressure (MDP) must be reached at least at the highest point of each testing section. Before the pressure test the pipe has to be cleaned from any kind of contamination and has to be ventilated.

7.2.3 Minimising the temperature influence

High temperatures (or temperature fluctuation) on the pipe surface can lead to shorter lifetime or to false pressure test results.

To reduce the temperature influence following measures are recommended during the pressure test:

- The water for the pressure test should be as cold as possible
- The exposed areas of the pipeline should be covered (shaded) during the test to prevent the pipe from heating up
- Keep the pipe wall temperatures between 2 and 20 °C and control the temperature regularly. The pressure test should be performed during moderate outside temperatures (in summer e.g. early in the morning).
- If the temperature values cannot be kept below 20 °C, the test pressure STP can be lowered as an exception to the maximum operating pressure MDP after a consultation with the planning engineer. The test section of the pipe should be continuously horizontal.

7.2.4 Test pressure

The system test pressure (STP) can be calculated with following formula by taking the highest system working pressure MDP into account:

By considering the pressure surge:

$$STP = MDP_c + 100 \text{ kPa}$$

By not considering the pressure surge:

$$STP = MDP_a \cdot 1,5$$

or

$$STP = MDP_a + 500 \text{ kPa}$$

The lower of the two values is valid.

The pressure surge should be calculated with appropriate basic equations and assumptions of the engineer (worst case).

The testing equipment should be connected to the pipeline at its the lowest part.

For the calculation of short pipe sections and branch lines \leq DN 80 and shorter than 100 m, the operating pressure can be assumed as system working pressure, if not otherwise specified.

7.2.5 Types of pressure tests

The type of pressure test is determined depending on the type of the pipe and the material. The pressure test can consist of up to three parts:

- Pressure pre-test
- Integrated pressure loss test
- Main pressure test

7.2.6 Pressure pre-test

The pressure pre-test is carried out to avoid incorrect test results during the main pressure test. During the pre-test following steps are carried out:

- Relaxation phase (min. 1h) after the purging and venting of the pipeline. In the process the air must not get into the test sections.
- Continuous pressure increase (within 10 min) to the system pressure (STP) and subsequent holding of the pressure (30 min). During that period the pipeline should be inspected for leakages.
- Wait the rest period (1h) without re-pressurising and measure the residual pressure. If the pressure drop is higher than 30% of the STP, then the pressure test has to be stopped to search for the cause of the failure. The rerun of the test is only possible 1h after relaxation phase at the earliest.
- When the pre-test is completed successfully, the main pressure test can be started.

7.2.7 Integrated pressure loss test

The pressure loss test is used to determine the residual air volume in the pipeline. It allows to improve the precision of the main pressure test. During the pressure loss test the following steps are performed:

- Rapid pressure reduction (Δp : 10 – 15% of STP) by draining the water
- Measuring the volume of the drained water
- Calculating the allowable loss of water ΔV_{\max} according to the following equation:

$$\Delta V_{\max} = 1,2 \cdot V \cdot \Delta p \cdot \left(\frac{1}{E_w} + \frac{D}{e \cdot E_R} \right)$$

ΔV_{\max} allowable loss of water [l]

V volume test section [l]

Δp measured pressure drop [kPa]

E_w compressive modulus water [kPa]

D inner diameter of the pipe [m]

e wall thickness of the pipe [m]

E_R Young's Modulus pipe wall in circumferential direction [kPa]

1,2 factor: allowable amount of air before the main pressure test

- Checking if $\Delta V > \Delta V_{\max}$. If ΔV is higher, the pressure test has to be stopped and repeated after the relaxation phase.

7.2.8 Main pressure test

The integrated pressure loss test interrupts the viscoelastic expansion of the pipe and leads to a contraction of the pipeline.

The resulting pressure rise is monitored and recorded in the period of 30 minutes. If the pressure curve doesn't drop during the monitoring period, the main pressure test is considered as passed.

A drop of the pressure curve indicates a leakage in the pipeline.

When uncertainty exists, the test duration can be extended to 90 minutes. In doing so the pressure drop cannot exceed 25 kPa, otherwise the main pressure test is considered as failed.

The repeat of the main pressure test is only possible if the complete test process (+1h relaxation phase) is repeated.

7.3 Guidelines for pressure test of buried gas piping systems

Pressure tests on the basis of german DVGW G469 and austrian ÖVGW GE101 guidelines.

7.3.1 Pressure test conditions

The pressure test can be started only after the cooling time after the welding is reached. After the test pressure is applied the temperature of the test medium has to reach the temperature of the ground (setting time). To minimize the temperature influence of the environment on the pressure the pipes have to be buried. The connections between the pipes and the branch connections may not be buried, but must be covered during the pressure test.

The pressure medium is pressurised air. The test air temperature must not exceed >40°C, otherwise the air has to be cooled down (e.g. air-conditioned room). The pressurised air comes from a compressor with a dryer and oil- and air-water separators

During the pressure test proper safety precautions have to be taken (danger signs, barriers).

7.3.2 Settling time

According to the ÖVGW GE101 / DVGW G469 guidelines the condition of stability is achieved after 1 – 2 hours per 1 bar test pressure (e.g. 9 bar test pressure: min. 9 – 18 hours settling time).

By experience the settling time is reached after:

Condition	Setting time
6 bar	min. 24 hours
15 bar	min. 3 days

Table C.13: Experience values for settling time.

The shown values are guide values and may vary, depending on the actual conditions (e.g. temperature) on site.

7.3.3 Test pressure

The test pressure should be minimum 1.5x MOP, but at least 2 bar higher than the MOP (e.g. 6bar MOP: 9 bar test pressure, 1 bar MOP: 3 bar test pressure).

The pressure drop Δp is the difference between the pressure at the beginning and at the end of the pressure test. The pressure drop Δp must be smaller than the calculated allowable pressure drop Δp_{allow} ($\Delta p \leq \Delta p_{allow}$). The maximum allowable pressure drop is calculated with the following formula.

$$\Delta p_{allow} = \frac{(\Delta V_{allow} \cdot t \cdot L) \cdot p_0}{V}$$

Δp_{allow} allowable pressure drop [bar]

p_0 atmospheric pressure (1,013 bar)

V tested pipeline volume [dm³]

ΔV_{allow} allowable volume change [dm³/km*h]
(acc. to ÖVWG GE 110: 10 dm³/(km*h))

t test duration [h]

L pipeline length [km]

The pressure profile is measured by means of recording precision manometer in the pipeline.

7.3.4 Minimum test duration

The test duration depends on the pipe volume, the minimum values are mentioned in the table below.

Pipe volume V [dm ³]	Min. test duration [h]
≤ 1000	2
≤ 3000	4
≤ 6000	8
≤ 9000	12
≤ 12000	16
> 12000	24

Table C.14: Minimum test duration.

For the detection of the pressure change during the test, the length of the test sections must not exceed 18 km (OD pipe: ≤ 120mm) or 11 km (OD pipe: > 120mm).

Standards and approvals

Installation guide

Connection technology

Calculation guide

Material properties

1	Transport / Handling / Storage	163
2	Installation	164
3	Product-specific characteristics for relining	171
4	Machining	173

Standards and approvals

Installation guide

Connection technology

Calculation guide

Material properties

1 Transport / Handling / Storage

1.1 Pipes

During the transport of AGRU PE100 / PE 100-RC pipes, the cargo area of the vehicle should be clean and free from sharp objects such as nails, screws etc.

It is recommended to support the pipes along their entire length. The height of the pipe crates should not exceed 1 m (pipes > 1000 mm diameter have to be stored in bulk). Pipe coils should be stored in horizontal position if possible.

Pipe ends should not overhang for extended periods. When several pipe dimensions are transported on one vehicle, the smaller and lighter pipes should be placed on top.

Impacts on pipes should be avoided as much as possible. Contact with oils, greases, colours, petroleum etc. should be avoided. At temperatures around the freezing point the pipes must be handled carefully.

Pipes used for potable water should be protected from contamination during storage by capping the pipe ends.



During the unloading, care should be taken of not to drag the pipes over sharp edges. During the storage on site the pipes shouldn't be placed onto stones or sharp-edged objects.

For the PE-Xa pipes basically the same transport, handling and storage conditions are applied

According to the current ÖVGW and DVGW regulations, pipes and pipeline parts need to be checked for transport and storage damages before the positioning in the trench.

Pipes with grooves, scratches or areal abrasion of more than 10 % of the wall thickness cannot be installed.

Non-black PE pipes have a maximum UV-resistance of 2 years if exposed to direct sun irradiation (Central Europe).

1.2 Fittings

AGRU PE-fittings should be transported and stored only in the original packaging (protection against external influences).

When the fittings are palletised, the overhang should be avoided.



On site AGRU PE-fittings should be stored in a tent or a construction trailer. If the fittings are protected from moisture and stored in their original packaging (cartons with additional flexible package) an unlimited storage life can be expected.

In general it is recommended to remove the packaging only immediately before the welding process to prevent contamination or damaging.

Seamless (sweep) bends have to be stored in a cool place without solar radiation. Otherwise a deviation in the angular dimension of the sweep bends is possible.

2 Installation

Installation methods	Standard	PE 100	Sureline® (PE 100-RC)	SurePEX (PE-Xa)	SureFIT® (PE 100)
Open laying with sandbed		x	x	x	
Open laying without sandbed			x	x	
Ploughing			x	x	
Milling			x	x	
Relining	EN ISO 11295	x	x	x	x
Burst lining			x ¹	x	
Horizontal directional drilling			x	x	
Soil displacement hammer			x	x	

Table D.1: Overview installation methods.

¹For stony grounds Sureline® with protective layer is recommended

2.1 Bending radius

The flexibility of the pipe ensures that minor deviations due to structural conditions can be absorbed by the pipe without the use of fittings. Reference values for the minimum bending radius of SDR 11 and SDR 17 pipes are as follows:

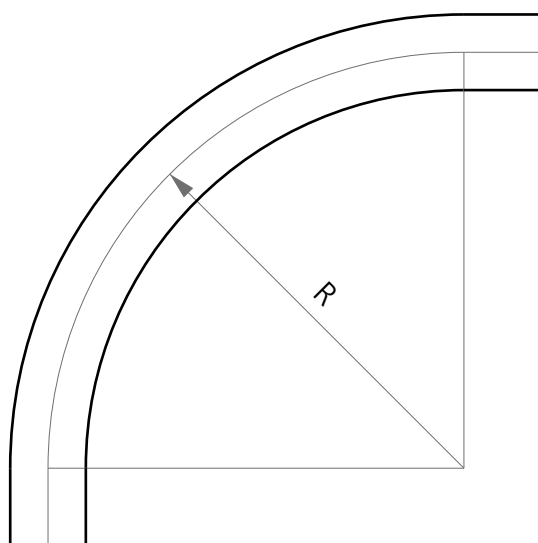


Figure D.1: Bending radius.

$$R = OD \cdot x$$

Formula D.1: Bending radius.

- R Bending radius [mm]
- OD Outer diameter of the pipe [mm]
- x Multiplication factor [1]

Installation temperature [°C]	Multiplication factor [1]		
	PE 100	Sureline® (PE 100-RC)	SurePEX (PE-Xa)
+20	20	20	10
+10	35	35	15
+0	50	50	20

Table D.2: Multiplication factor bending radius. (for SDR 11 and SDR 17)

2.2 Open trench installation

For the construction of pipe trenches and the installation of the pipes, corresponding national and regional regulations have to be taken into account.

Generally changes in direction are realised by means of fittings (e.g.: bends, elbows and tees) whereas the fittings and pipes are welded together (see chapter D). For big pipe dimensions the welding outside the trench has to be aimed in order to make work easier. For butt welding of big dimensions it is recommended to install the welding machine stationary and continue to pull the welded pipe sections after the welding.

For smaller pipes, which are laid along the trench or when using electrofusion welding, the welding machine can be transported to the welding spot. For cross-country installations a detection cable should be installed with the pipe in order to detect the pipeline easier in the future.

The following influencing factors on the installation technique and -depth have to be considered:

- Depth of frost or heat penetration (local conditions)
- Flow rate, pressure and temperature of the media in the pipeline
- Insulation of the pipeline
- Traffic and soil loads
- Soil type, soil moisture and the surface condition
- Crossing lines

A structural analysis considering all influencing factors should be performed before each installation.

For this purpose acknowledged calculation guidelines (ÖNORM B5012, ATV 127) have to be used.

2.2.1 Open trench installation with sand bed

The most established installation technique is currently the open trench installation with sand bed. For the installation the trench should be at least 40 cm wider than the pipe diameter. The trench depth should be excavated considering national standards. In doing so the crown of the pipe should be located underneath the depth of frost (especially important for water application). The trench bottom should be planar, stable and free of stones. A bedding layer of at least 10 cm (rocky ground: 15 cm) should be placed on the trench bottom. The pipeline should be lowered into the trench carefully. Additionally an all-side cover have to be created (at least 10 cm) to avoid scratches and point-loads.

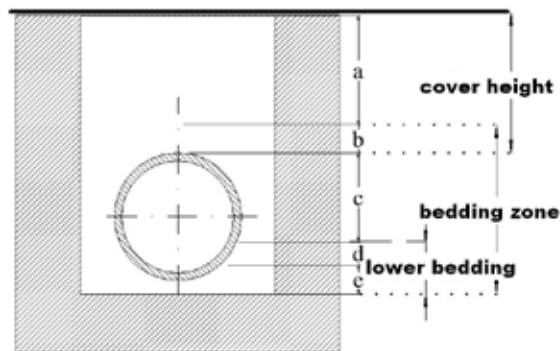


Figure D.2: Diagram of a trench

a. Backfill	excavated material may be reused
b. Cover	
c. Side bedding layer	
d. Upper bedding layer	min. 10 cm around the pipe
e. Lower bedding layer	

Table D.3: Guidelines bedding/backfill

2.2.2 Calculation of buried piping systems

A stress and deformation proof according to ATV, instruction sheet A 127, has to be furnished for buried piping systems (e. g. drainage channels). But there can also serve other basis for calculation, such as OEVGW (guideline G 52) or results of research projects.

There is a software program for the surcharge calculation according to ATV 127 at disposal in our technical engineering department in order to furnish the demanded proof. Please fill in the following questionnaire as completely as possible. We will promptly prepare a corresponding statics after receipt of the questionnaire.

1. Generally	Project:	<input type="text"/>			
	Site:	<input type="text"/>			
	Principal:	<input type="text"/>			
2. Details for pipe	Pipe material:	<input type="text"/>	Pipe inside diameter:	<input type="text"/>	[mm]
	Pipe outside diameter:	<input type="text"/>	Wall thickness:	<input type="text"/>	[mm]
	Nominal width:	<input type="text"/>			
3. Soil	Zone	1	2	3	4
Group	G (1,2,3,4)	<input type="text"/>	<input type="text"/>	<input type="text"/>	<input type="text"/>
Kind of soil	(gravel, sand, clay, loam)	<input type="text"/>	<input type="text"/>	<input type="text"/>	<input type="text"/>
Specific gravity	[kN/m ³]	<input type="text"/>	<input type="text"/>	<input type="text"/>	<input type="text"/>
Proctor density	[%]	<input type="text"/>	<input type="text"/>	<input type="text"/>	<input type="text"/>
E-Modulus of the soil E _B	[N/mm ²]	<input type="text"/>	<input type="text"/>	<input type="text"/>	<input type="text"/>
4. Installation	Dam <input type="checkbox"/>	Trench <input type="checkbox"/>			
	Gravel surcharge above pipe summit (min.2x d_a)	h = <input type="text"/>	Width of trench	b = <input type="text"/>	[m]
			Gradient of slope	β = <input type="text"/>	[°]
5. Surcharge	Soil <input type="checkbox"/>	Waste <input type="checkbox"/>	Traffic load	without <input type="checkbox"/>	
	Surcharge height	h = <input type="text"/>		LKW12 <input type="checkbox"/>	
	Specific gravity	γ_B = <input type="text"/>		SLW30 <input type="checkbox"/>	
	Weight on surface	F = <input type="text"/>		SLW60 <input type="checkbox"/>	
6. Operating conditions of the pipe	Unpressurized discharge piping system	Pressurized piping system			
	Operating temperature	T = <input type="text"/>	Operating temperature	T = <input type="text"/>	[°C]
	Entry cross section at drainage systems	A _E = <input type="text"/>	Operating pressure	p = <input type="text"/>	[bar]

2.2.2.1 Trench width

The trench width must be sufficiently wide to ensure a safe work and a professional installation of the pipeline. Trenches wider than 0.80 m have to be provided with covers (e.g. footbridge or walkway surface).

Guidelines for minimum trench width [mm] depending on the outside diameter (OD)			
OD[mm]	obstructed trench	unobstructed trench	
		$\beta^1) > 60^\circ$	$\beta^1) \leq 60^\circ$
≤ 225	OD + 400	OD + 400	
> 225 bis ≤ 355	OD + 500	OD + 500	OD + 400
> 355 bis ≤ 710	OD + 700	OD + 700	
depending on the trench depth			
depth [mm]		width [mm]	
< 1000		not specified	
≥ 1000 to ≤ 1750		800	
> 1750 to ≤ 4000		900	
> 4000		1000	

Table D.4: Guidelines for trench width (source: DIN EN 1610).

¹⁾ slope angle

2.2.2.2 Bedding material

The bedding material should be suitable for the particular pipeline, i.e. it must not cause corrosion, chemical or mechanical damage. A material is suitable for the bedding if it has sufficient compressibility (e.g. sand-gravel mixture). The bedding ensures that the surrounding soil absorbs the forces caused by internal pressure and external loads.

	DN	grain size [mm]	
		round	crushed
PE 100 pipe	≤ 200	0-22	0-11
	> 200	0-40	0-11
PE 100-RC pipe	≤ 63	0-22	
	> 63	0-100	

Table D.5: Guidelines for the mean grain size in the embedment (acc. to DVGW W 400-2 and ÖVGW/GRIS QS-W 405/1)

The cover should be at least 1 m higher than the crown of the pipe. The trench has to be back-filled directly after the installation to prevent damage on the pipeline. Unless specified otherwise (e.g. road-works) the excavated material can be reused as backfill.

Type of pipe	Depth of cover [m]
Water line	0.9 ¹⁾ - 1.8 m
Gas line	0.6 ¹⁾ - 1.3 m
Sewerage line	min. 2.0 m

Table D.6: Guidelines for the depth of cover (acc. to DVGW W 400-1)

¹⁾ In the agricultural areas a minimum depth of cover of 1.2 m is recommended.

2.2.3 Installation without sand bed

Soil characteristics as well as the pipe material are essential for the selection of the appropriate installation method.

In addition to the installation with a sand bed PE 100-RC pipes and fittings can be used for alternative installation techniques such as installation without sand bed or trenchless installation.

Installation without sand bed means that the excavated soil can be reused to refill the trench as long as the soil is compressible acc. to the current standards (e.g. ÖNORM B2538 and ÖNORM B5016). The requirements for the grain sizes in a sandbed-free installation are stated in the ÖNORM B 2538.



Figure D.3: Diagram of a trench after a sandbed-free installation.

DN/OD < 63	up to 22 mm
DN/OD ≥ 63	up to 100 mm

Table D.7: Guidelines for the grain size of the bedding material (acc. to ÖVGW/GRIS PW 405/1)

2.3 Trenchless installation

2.3.1 Ploughing

Ploughing is very dependent on the given soil conditions. At the ploughing process, a pipe with a maximum diameter of OD 225 mm, is inserted into the ground by a plough or a ram. Due to the displacement of the soil the new pipe can be inserted in the same process. Depending on the outer diameter several pipelines can be installed at the same time.

The created hollow is closed again. This installation method can be used up to a maximum installation depth of ca. 2 m.

2.3.2 Milling

With this installation method, a milling machine digs a trench and installs the pipeline in one step. In general the filling of the trench is done right after the laying with the displaced earth. This installation technique can also be used for grounds which are hard to process.

The different soil conditions during the installation along the piping section have to be considered. Therefore the piping section should be inspected prior the installation and the choice of the material should be based on the findings.

2.3.3 Horizontal directional drilling

Horizontal directional drilling is a trenchless installation method where streets, rails, waters etc. are crossed underground. The installation of pipelines by means of horizontal directional drilling has 3 steps:

- **Primary drilling:**
Beginning at the start pit, the driller is - under constant detection of the drilling head - drilling to the target pit. Due to the special geometry of the head as well as the drilling fluid at the drilling head it is possible to change direction.
- **Enlarging the drill hole:**
For the enlarging of the drill hole the drilling head is replaced from the leverage in the target pit by a special widening-tool (back reamer). In reverse and rotating the back reamer is drawn back to the start pit. Depending on the pipe's dimension the process is repeated till the required drill hole diameter is reached.
- **Feeding the pipe:**
The feeding in is done from the target to the start pit when widened the last time. An insertion head is mounted to the pipe. A transition piece prevents a rotation of the pipe. If requested, several pipes can be drawn in at once.

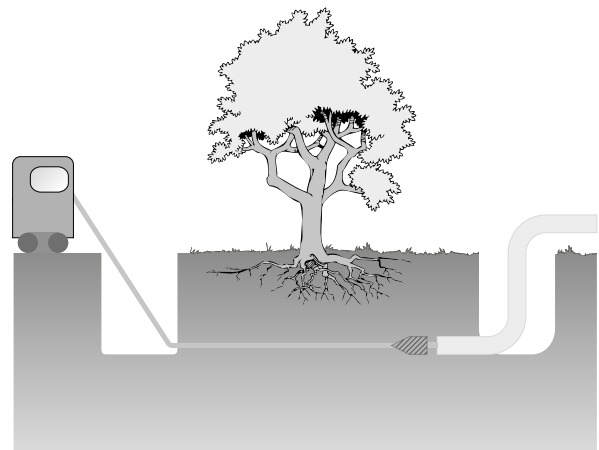


Figure D.4: Horizontal directional drilling.

2.3.4 Pipe bursting

With the burst lining method defect pipes can be replaced. With a bursting head the existing old pipe is demolished and displaced into the surrounding soil. The drill hole is enlarged till a new pipe with the same or a larger diameter fits into it. It is installed in the same work step.

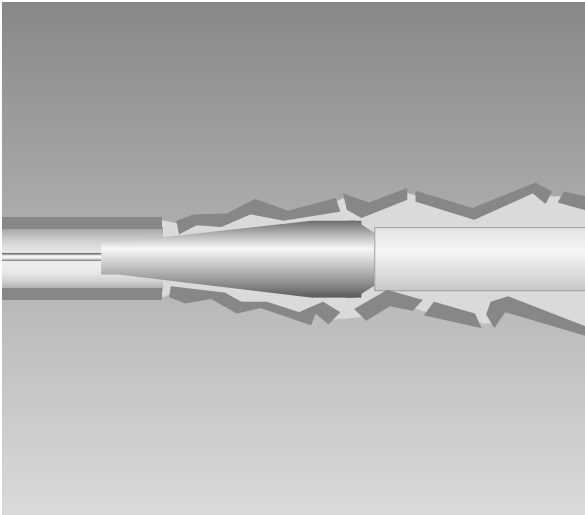


Figure D.5: Burst lining.

2.4 Above ground installation

Pipes and pipelines made of thermoplastic polymers have changes in length due to temperature fluctuation. The following requirements for the installation of pipelines have to be considered.

2.4.1 Pipe support, mounting

Mountings or pipe clips for PE pipeline systems made out of different materials are available. Steel pipe clips should be equipped with bands made of PE or elastomers in order to protect the plastic pipe at length expansions.

Make sure that the pipe clips supporting area is as wide as possible to avoid punctual loads. The diameter should be adjusted to the pipe's outer diameter.

AGRU plastic pipe clips and pipe supports are especially suitable for installation due to the aligned tolerances of mountings and pipes. These pipe clips also work as e.g. slide bearings or guide bearings at horizontally installed pipelines, take vertically directed forces and hinder the pipeline from buckling. Stick to the support distances and the maximum guiding distance to prevent buckling. The support distances can be enlarged for pipes smaller OD 63 mm if the pipeline is supported with steel half-shells.

2.4.2 Anchoring

Expansions and contractions in radial and axial direction must not be hindered when installed above ground; i.e. building radial slackness, creating compensation loops, controlled length expansion due to reasonable positioning of anchors.

In general valves (for certain applications tees too) should be used as anchors within the pipeline. Advantageous are valve constructions, where the mounting mechanism is integrated in the valve. Electro fusion couplers in pipelines can also be used as anchors.

2.5 Relining

There are two ways of relining:

- Relining with annular space (Slip-lining)
- Relining without annular space (Close-fit-lining)

2.5.1 Slip-lining

Standard PE pipes used for rehabilitation need to be smaller in diameter than the old pipe. On the one hand pipes with a length of several hundred metres can be used, e.g. coiled pipes. On the other hand singular pipes can be welded incrementally in the construction pit and afterwards be inserted into the old pipe.

Slip-lining leads to a reduction of the cross-section due to the annular space between new and old pipe. The reduced flow capacity can partially be compensated due to the good surface properties of PE. Nevertheless a capacity reduction has to be taken into account. The entire available dimension range of PE pipes (20 mm up to 2500 mm) can be used for slip-lining.

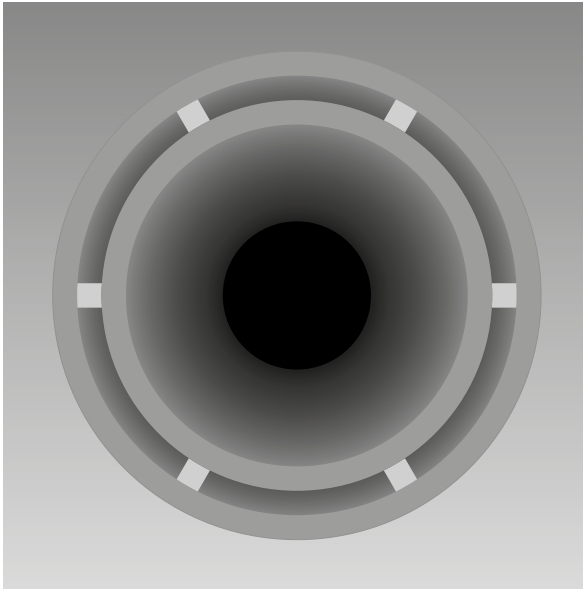


Figure D.6: Slip-lining.

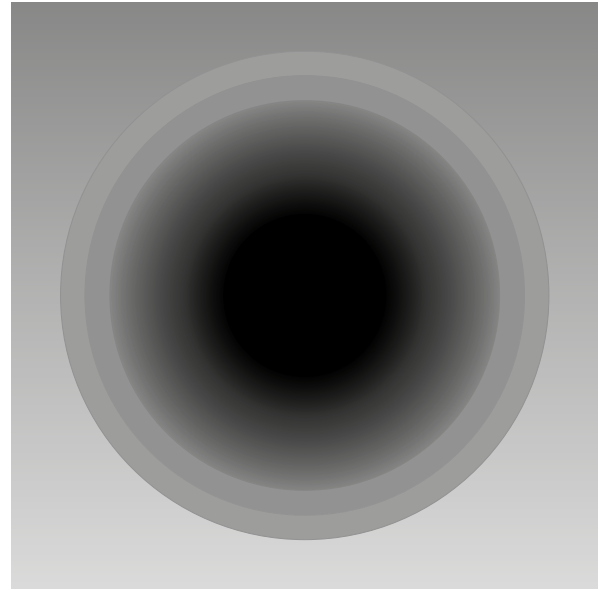


Figure D.8: SureFIT® after installation.

2.5.2 Close-fit-lining

During close-fit-lining - relining without annular space - a PE pipeline with reduced cross-section is inserted into the old pipe.



Figure D.7: SureFIT® during installation.

Once the pipe has been inserted into the existing old pipe, both ends are sealed. Then the pipe is heated up by using steam (water) and / or pressure.

This activates the memory effect. The treatment is continued until the pipe regains its original round shape and fits closely to the old pipe.

In the range of factory-preformed pipes AGRU offers the SureFIT® / r.tec® close-fit-liner - a tailor-made solution for diameters ranging between 150 mm and 400 mm. If bigger diameters are required, PE 100 pipes are used of which the cross-section will be reduced on site.

2.6 Soil displacement hammer

Soil displacement hammers are driven by pneumatics.

Conditions for the application are a start pit and a target pit or target spot. The hammer is adjusted in the start pit. Then the target is aimed at. After that the hammer is driven to the target by compressed air.

Basically there are two installation systems available:

- One-step-system:
The complete soil displacement hammer with the attached pipe is driven to the target.
- Two-steps-system:
The first step is to drive a multi-cutter-cone to the target. In a second and final step the pipe is then drawn in.
This system is the more precise one.

In general there are two kinds of soil displacement hammers:

- uncontrolled hammers
- controlled hammers

2.6.1 Uncontrolled soil displacement hammer

Installation lengths: up to 40 m

Maximum dimension: DN 200

Maximum speed: 15 m/h

Location: target pit

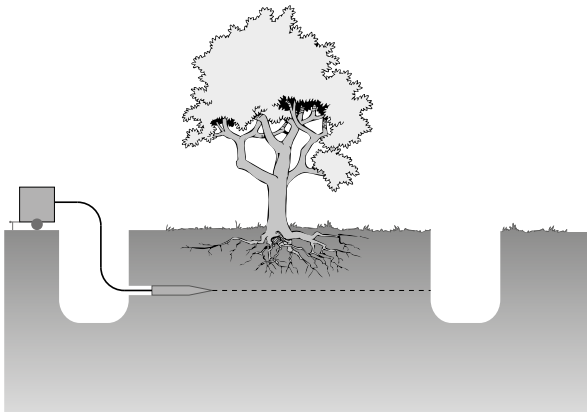


Figure D.9: Uncontrolled soil displacement hammer.

2.6.2 Controlled soil displacement hammer

Installation lengths: up to 70 m

Maximum dimension: DN 65

Maximum speed: 10 m/h

Minimum radius R: 27 m

Location: target pit or target spot

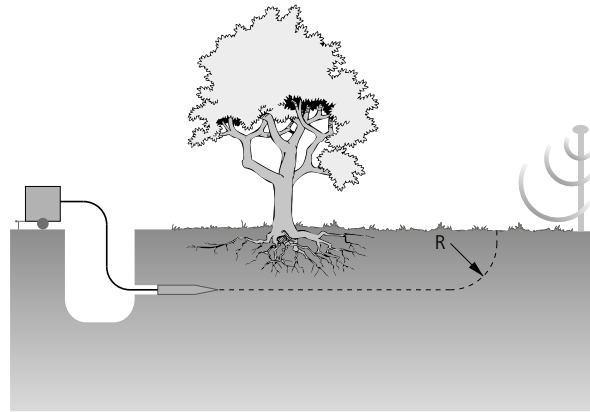


Figure D.10: Controlled soil displacement hammer.

Besides course corrections, the controlled soil displacement hammer holds another advantage. It can record the data of its course (pitches, side motions and depths information). These data can be transferred to a computer and be stored as a path-diagram.

3 Product-specific characteristics for relining

3.1 Specifics of PE 100

Slip-lining: suitable

Close-fit-lining: suitable (above DN 400 mm); after a technical consultation with the technical engineering department (anwt@agru.at)

3.2 Specifics of Sureline® (PE 100-RC)

Slip-lining: suitable

Close-fit-lining: suitable

Uncontrolled soil displacement hammer: suitable up to DN 200 mm

Controlled soil displacement hammer: not suitable

For trenchless installations certain tractive forces must not be exceeded. The following table is an indication of permissible forces for a duration of 30 min.

OD [mm]	Maximum permissible tractive forces [kN]			
	SDR 17		SDR 11	
	20 °C	40 °C	20 °C	40 °C
63	-	-	10	7,2
75	9,5	6,6	15	10
90	14	9,5	21	15
110	20	14	31	22
125	26	18	41	28
140	33	23	51	36
160	43	30	66	47
180	55	38	84	59
200	67	47	104	73
225	85	60	131	92
250	105	74	162	114
280	132	92	204	142
315	167	117	258	180
355	212	149	327	229
400	269	189	415	291
450	341	239	526	368
500	421	295	648	454
560	528	370	814	570
630	668	468	1030	721
710	849	594	1309	916

Table D.8: Tractive forces for Sureline®-pipes (Source: DVGW GW 320-1).

For drawing-in periods >30 min the values have to be reduced by 10 %.

For drawing-in periods >20 h the values have to be reduced by 25 %.

Due to the high elasticity and flexibility of the Sureline® pipe, changes in direction during the installation can be realised without the used of fittings. Nevertheless the minimum bending radii have to be considered (see chapter 2.1).

3.3 Specifics of SureFIT® (PE 100)

Slip-lining: not suitable

Close-fit-lining: suitable (from DN 150 mm to DN 400 mm)

3.4 Specifics of SurePEX (PE-Xa)

Slip-lining: suitable

Close-fit-lining: not suitable

Uncontrolled soil displacement hammer: suitable

Controlled soil displacement hammer: suitable

Due to the low creep modulus of PE-Xa, these pipes can be processed easier than PE 100 pipes. Low temperatures around the freezing point result in a decreased flexibility of the pipe material. Based on this fact it is recommended to store the coiled bundle in a heated hall or heated tent till the installation, in order to guarantee an easier decoiling of the bundle and an easier installation. Alternatively pipes can be warmed up by hot water or steam flowing through.

According to ÖVGW and DVGW regulations the squeezing off of PE-Xa pressure piping systems is acceptable. The squeezed area must have a minimum distance of $5 \times OD$ to the next pipe connection / connector.

Machining

Cutting				
	Clearance angle α Rake angle γ Pitch t Cutting speed v	[°] [°] [mm] [m/min]	20 - 30 2 - 5 3 - 8 500	Band saws are appropriate for the cutting of pipes, blocks, thick sheets and round bars.
Cutting				
	Clearance angle α Rake angle γ Pitch t Cutting speed v	[°] [°] [mm] [m/min]	20 - 30 6 - 10 3 - 8 2000	Circular saws can be used for the cutting of pipes, blocks and sheets. Carbide tipped saws have a considerably longer working life.
Turning				
	Clearance angle α Rake angle γ Tool angle λ Cutting speed v Feed f Cutting depth a	[°] [°] [°] [m/min] [mm/min ⁻¹] [mm]	6 - 10 0 - 5 45 - 60 250 - 500 0.1 - 0.5 > 0.5	The peak radius (r) should be at least 0.5 mm. High surface quality is obtained by means of a cutting tool with a wide finishing blade. Cut-off: Sharpen turning tool like a knife.
Milling				
	Clearance angle α Rake angle γ Cutting speed v Feed f	[°] [°] [m/min] [mm/min ⁻¹]	10 - 20 5 - 15 250 - 500 0.5	High surface quality is obtained by means of a milling machine with fewer blades - this increases cutting capacity.
Drilling				
	Clearance angle α Rake angle γ Centre angle φ Cutting speed v Feed f Spiral angle γ_x	[°] [°] [°] [m/min] [mm/min ⁻¹] [°]	5 - 15 10 - 20 60 - 90 50 - 150 0.1 - 0.3 12 - 16	For holes with diameters of 40 mm - 150 mm, hollow drills should be used; for holes <40 mm diameter, use a normal high-speed-steel drill.

Table D.9: Parameter guidelines for machining processes.

The cutting speed, the conveying and the cutting geometry should be designed in a way that any subsequent heat can mainly be removed through the shavings (too much pre-heating can lead to melting and/or discolouration of the processed surface).

All usual metal and wood processing machines may be applied.

Caution: the usage of silicone grease or other lubricants, which can negatively affect the welding result is not permitted.

Standards and approvals

Installation guide

Connection technology

Calculation guide

Material properties

1	Standards	177
2	Approvals / External quality control	177

Standards and approvals

Connection technology

Installation guide

Calculation guide

Material properties

1 Standards

AGRU pipes and fittings are manufactured out of standardised moulding materials and produced according to relevant international standards.

A summary of the most important standards for PE is listed below.

- ÖNORM B 5014-1: Sensory and chemical requirements and testing of materials in contact with drinking water - Part 1: Organic materials.
- DIN 8074: Polyethylene (PE) - Pipes PE 63, PE 80, PE 100, HDPE - Dimensions.
- DIN 8075: Polyethylene (PE) pipes - PE 63, PE 80, PE 100, HDPE - General quality requirements, testing.
- DIN 16963 (part 1 - part 15): Pipe Joints and Elements for High Density Polyethylene (HDPE) Pressure Pipelines, Types 1 and 2.
- EN 1555 (part 1 - part 7): Plastics piping systems for the supply of gaseous fuels - Polyethylene (PE).
- EN 12201 (part 1 - part 7): Plastics piping systems for water supply - Polyethylene (PE).
- ISO 1872-1: Plastics - Polyethylene (PE) moulding and extrusion materials.
- ISO 4065: Thermoplastics pipes - Universal wall thickness table.
- ISO 4427: Plastics piping systems - Polyethylene (PE) pipes and fittings for water supply.
- ISO 4437: Buried polyethylene (PE) pipes for the supply of gaseous fuels - Metric series - Specifications.
- ÖVGW QS-G 392 (Teil 1-4): Polyethylene pipings systems PE 80, PE 100 and PE 100-RC for the supply of gaseous fuels
- ÖVGW PW 406 (Part 1-3): Polyethylene (PE 40, PE 80 und PE 100) pipesystems for the supply of drinking water - Part 1 - pipes
- GRIS GV 19: Spezielle Gütevorschrift für Kanalrohre und Formstücke aus Polyethylen (PE) für den Siedlungswasserbau
- GRIS GV 20: Spezielle Gütevorschrift für Kanal-Druckrohre und Formstücke aus Polyethylen PE 100-RC für nicht konventionelle Verlegetechniken im Siedlungswasserbau
- PAS 1075: Pipes made from Polyethylene for alternative installation techniques
- DVGW W 400/1: Technische Regel Wasserverteilungsanlagen (TRWV) - Teil 1: Planung

- ASTM D2513: Standard Specification for Polyethylene (PE) Gas Pressure Pipe, Tubing, and Fittings
- ASTM D3261: Standard Specification for Butt Heat Fusion Polyethylene (PE) Plastic Fittings for Polyethylene (PE) Plastic Pipe and Tubing
- ASTM F1055: Standard Specification for Electrofusion Type Polyethylene Fittings for Outside Diameter Controlled Polyethylene and Cross-linked Polyethylene (PEX) Pipe and Tubing

2 Approvals / External quality control

Additionally to the internal controls, regular tests on products and internal procedures are performed by independently accredited test institutes.

External control is one element of product approvals in several application ranges and countries, where the modalities of the external control are regulated in registration and approval certificates.

Currently the following institutes are commissioned for production control:

- IIP Milano (Italy)
- MPA Darmstadt (Germany)
- TGM Vienna (Austria)
- TÜV Süd (Southern Germany)
- Certigaz

The high quality standard of our products is documented by a series of approvals and certification for gas and water supply in following countries:

Country	Approval	Natural gas	Potable water	Sewage
Algeria	Sonelgaz	×		
Australia	Watermark		×	
Austria	ÖVGW	×	×	
	GRIS			×
Belgium	BELGAQUA		×	
	Electrabel	×		
Europe	EN 12201		×	×
	EN 1555		×	×
France	Gaz de France	×		
Germany	DVGW	×	×	
	Dibt		×	×
Great Britain & Northern Ireland	WRAS		×	
Italy	IIP - UNI	×	×	
New Zealand	Watermark		×	
Poland	Install	×	×	
Russia	DIN Gost TÜV	×	×	
	GasCert	×		
Spain	GAS NATURAL	×		
Switzerland	SVGW	×	×	

Table E.1: Overview approvals.

FM approved 175 psi and 200 psi PE pipes and fittings (OD 63 - 500 mm) according to FM class 1613 "Plastic pipes and fittings for underground fire protection service".



DNV approval for the use of pipes/fittings made of PE100 / PE100-RC in systems for water and sea water.



Piping Systems

AGRULINE | INDUSTRIAL | PURAD | AGRUSAN/AGRUAIR



Semi-Finished Products

SHEETS | ROUND BARS | RODS



Concrete Protection

SURE GRIP | ULTRA GRIP | HYDRO^{CLICK}



Lining Systems

GEOMEMBRANES | AUSTRPLAN - ROOF LINER
AGRUFLEX - TUNNEL LINER

0117

Ihr Fachhändler / Your distributor:



Satzfehler, Druckfehler und Änderungen vorbehalten.
Abbildungen sind teilweise Symbolfotos.

Subject to errors of typesetting, misprints and modifications.
Illustrations are generic and for reference only.

AGRU Kunststofftechnik GmbH
Ing.-Pesendorfer-Straße 31
4540 Bad Hall, Austria

T. +43 7258 7900
F. +43 7258 790 - 2850
office@agru.at



www.agru.at