

SCANDIA COMBI

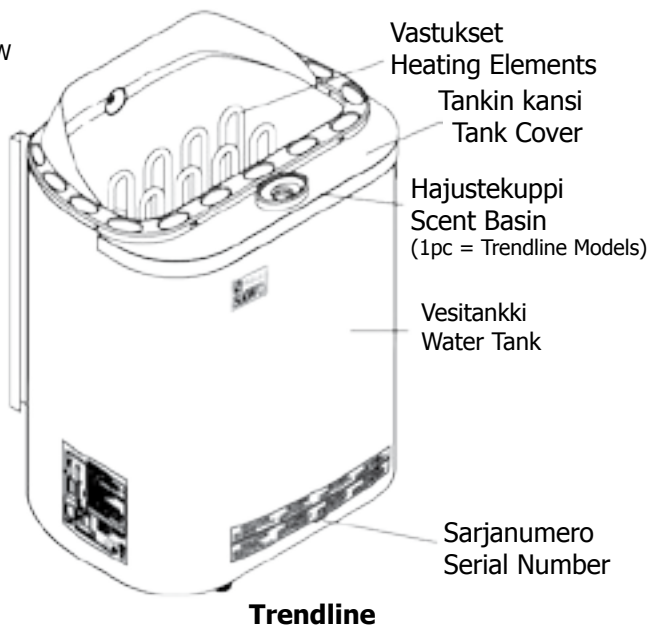
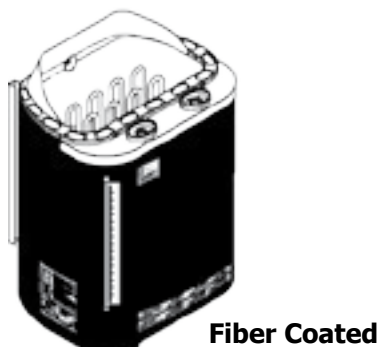
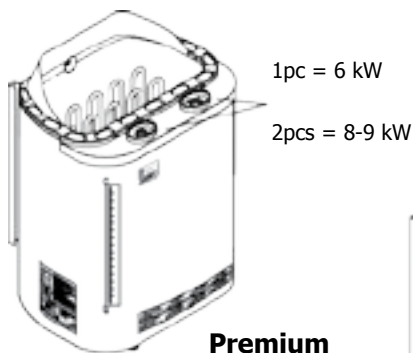
SCA-60NS SCA-80NS SCA-90NS

AVAILABLE AS:

- TRENDLINE
- PREMIUM
- FIBER COATED
- AUTOREFILL

Onnittelut onnistuneesta Combi-kiuas valinnastanne! Tutustu käyttöohjeisiin huolellisesti ennen käyttöönottoa.

Congratulations on your purchase of SAWO Combi heater! Please read the manual carefully before using the heater.



SÄHKÖKIUAS | ELECTRIC SAUNA HEATER

Ei käytössä seuraavissa maissa: USA, Kanada ja Meksiko.
Not for use in the USA, Canada and Mexico.

FINNISH | ENGLISH

SISÄLLYSLUETTELO

Turvaohjeet	4
Käyttäjälle:	4
Asentajalle:	4
Combi-kiukaan asennus ja käyttö	6
Tyhjennysventtiili	6
Hajustekupit	6
Suojakaide	8
Kiukaan asennus	8
Vesisäiliön täyttäminen (manuaalinen)	10
Vesisäiliön täyttäminen (automaattinen)	10
Vesisäiliön tyhjennys ja puhdistus	12
Tyhjentäminen	12
Puhdistaminen	12
Sähkökytkennät	14
Ohjauskeskuksen asentaminen	14
Kiukaan eristysvastusmittaus	14
Kytkenäkaavio	16
Kiuaskivet	18
Kivien latominen kiukaaseen	18
Saunahuoneen lämmitys	20
Löylyn heittäminen	20
Löylyvesi	20
Sauna	22
Saunan lämpötila ja kosteus	22
Saunan kuivattaminen	22
Saunan ilmanvaihto	24
Saunan rakenteesta	24
Kiukaan teho	24
Vianhaku	26
Varaosat	27
Teknisiä tietoja	28



KATSO OHJEISTA TÄRKEÄT
LISÄOHJEET

READ THE MANUAL FOR
ADDITIONAL IMPORTANT
INSTRUCTIONS



PEITTÄMINEN AIHEUTTAA
PALOVAARAN

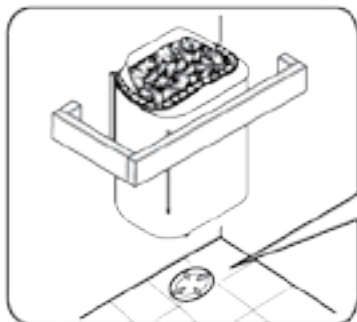
COVERING THE HEATER
CAUSES FIRE HAZARD

TABLE OF CONTENTS

Safety instructions.....	5
For user:	5
For technicians:	5
Setup and use of the Combi Heater	7
Using scents	6
Assembly of parts	7
Ball valve.....	7
Installation	9
Mounting the Combi Heater on the wall	9
Combi Heater safety guard	9
Using the Steamer (Manual Refill)	11
Filling the water tank.....	11
Low water level.....	11
Draining and cleaning the water tank.....	13
Electrical Wiring and Installation.....	15
Installation of external control unit and sensors	15
Effect of moisture during transport and storage.....	15
Electrical diagram.....	16
Loading the Combi Heater with stones.....	19
Heater Stones.....	19
Loading stones into the heater	19
Heating of the sauna	21
Throwing water on heated stones	21
Sauna water	21
Sauna room	23
Climate of the Sauna Room	23
Drying the Sauna Room after use.....	23
Ventilation of the Sauna Room	25
Combi Heater Output	25
Troubleshooting	26
Spare Parts	27
Technical data	28



WARNING



Combi kiuas
automaattitäytöllä edellyttää
lattiakaivon asentamista
tulvimisen varalta.

A floor drain must be
provided when installing
Auto Refill Combi Heaters to
avoid accidental flooding.

TURVAOHJEET

Ole hyvä ja seuraa näitä ohjeita ennen saunan käyttöä, tai kiukaan asentamista.

Käyttäjälle:

- Tämän tuotteen käyttäminen ei sovellu henkilöille (lapset mukaanlukien) joilla on fyysisiä tai henkisiä rajoitteita, tai ei ole aiempaa käyttökokemusta kiukaan käytöstä ellei valvomassa ole henkilö jolla on riittävä kokemus kiukaan käyttämiseksi.
- Lapset eivät saa suorittaa puhdistamista ja käyttäjän huoltotoimenpiteitä ilman valvontaa.
- Älä anna lasten leikkiä kiukaalla. Älä käytä kiuasta grillinä.
- Älä laita puita kiukaalle.
- Älä peitä kiuasta, se aiheuttaa palovaaran.
- Älä kuivaa vaatteita kiukaalla, se aiheuttaa palovaaran.
- Älä istu kiukaalla, se on todella kuuma ja aiheuttaa palovammoja.
- Älä käytä löylyvetenä kloori- (esim. Uima- tai porealtaasta) tai merivettä. Se vähentää kiukaan käyttöikä.
- Kiukaan asentamisen jälkeen kytke se toimintaan n. 30 minuutin ajaksi. Älä ole saunan sisällä suorittaessasi ensimmäistä lämmitystä. (Katso sivu 16).
- Varmista ettei kiukaalla tai sen turvaetäisyyksien sisällä ole syttyvää materiaalia ennen ajastimen päälle kytkemistä.

Asentajalle:

- Kiukaan kytkennän ja korjaamisen saa suorittaa vain valtuutettu sähköasentaja
- Asentaessasi kiuasta, tarkista vaadittavat suojaetäisyydet valmistajan käyttöohjeesta (Kuva 7)
- Elektroniset tunnistimet ja muut sensorit tulee asentaa siten, että saunaan tuleva raitisilma ei vaikuta niiden toimintaan.
- Käyttäessä erillistä ohjausta, tulee ohjauskeskus ja ohjauspaneeli asentaa saunan ulkopuolelle.
- Jos kiuas on julkisessa käytössä ja siinä on viikkoajastin, tai jos sen voi kytkeä päälle kauko-ohjaimella, on saunan oveen asennettava erillinen ovitunnistin, joka kytkee pois päältä kaikki esiajastustoiminnot kun kiuas on valmiustilassa ja saunan ovi avataan.
- Ennen kiukaan asennusta, tarkista valmistajan ilmoittamat saunan maximi ja minimi koot (Katso sivu 28)
- Varmista, että saunan ilman vaihto on riittävä ja asianmukainen (Katso sivu 24)

SAFETY INSTRUCTIONS

Please take note of these safety precautions before using the sauna or when installing the heater.

For user:

- This product is not designed to be used by persons (including children) with limited physical or mental abilities and limited experience and knowledge except under close supervision by a responsible person with knowledge and experience or having been advised by such person.
- Cleaning and user maintenance shall not be made by children without supervision.
- Under no circumstances should children be allowed to play with the device.
- Do not use the heater as a grill.
- Do not put wood of any kind on the electric heater.
- Do not cover the heater. It may cause a fire.
- Do not use the heater as clothes dryer. It may cause fire.
- Never sit on the heater. It is really hot and can cause serious burns.
- Do not use chlorinated water (e.g. from the swimming pool or jacuzzi) or seawater. It can destroy the heater.
- When installing a new heater, switch the heater on for 30mins. Do not stay inside the sauna room while performing the operation. See page 21
- Make sure that no flammable objects have been placed on the heater before activating the preset time function or the stand-by mode for the remote operation

For technicians:

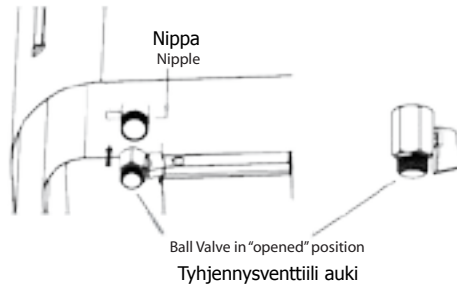
- Wiring and repairs must be done by a certified electrician.
- Follow the Minimum Safety Distances when mounting the heater (See page 14).
- The electronic sensor and electronic heating system should be mounted in a way so that incoming air will not interfere with it. If using separate control, the control unit and control panel must be mounted outside the sauna cabin.
- If this sauna heater is used for public saunas or saunas that may be switched on by a separate remote-control system, the door of the sauna room must be fitted with an interlock such that the stand-by mode setting for remote operation is disabled if the sauna door is opened when the stand-by mode setting for remote operation is set.
- Observe the specifications on volumes of the sauna cabin (See page 28).
- Observe the specifications on ventilation of the sauna cabin (See page 25).

COMBI-KIUKAAN ASENNUS JA KÄYTTÖ

TYHJENNYSVENTTIILI

Kierrä teflon-teippiä putken kierteisiin ennen venttiilin asentamista paikoilleen jotta liitoksesta tulee vesitiivis. Kun kiinnität tai irroitat tyhjennyshanaa varmista, että se on kiinni-asennossa. (Kuva 1)

Kuva 1 | Tyhjennysventtiili
Fig. 1 | Ball valve



Hajustekupit

Aseta hajustekupit paikoilleen kuvan 2 mukaisesti. Käsittele hajustekuppeja huolellisesti koska ne voivat murtua lattialle pudotettaessa.

Using scents

Liquid scents can be used with the Combi Heater to make your sauna bath more enjoyable. Scents can be poured in the provided scent basins inserted in the water tank cover's openings (See page 6). Avoid pouring scents while the steam generator is on. The hot steam might cause burns. The scent basins shall be brushed and rinsed with water after using them with scents.

Kuva 2 | Hajustekuppi
Fig. 2 | Scent Basins



HUOM!

Poista suojarahvi vastuksista ennen asentamista, se on tarkoitettu ainoastaan suojaamaan kuljetuksen ajaksi.

NOTE!

Remove the carton from the heating elements before installing the heater as it is only intended to protect them during shipment.

SETUP AND USE OF THE COMBI HEATER

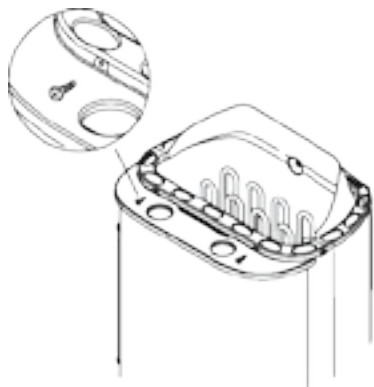
ASSEMBLY OF PARTS

Ball valve

Before installing the ball valve wrap Teflon tape around the nipple's thread to ensure water proof insulation. When attaching and detaching the ball valve make sure that the valve's handle is in closed position.

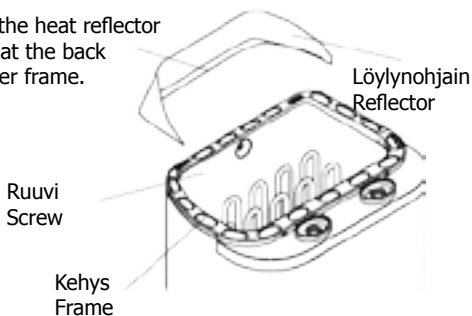
Kuva 3 | Vesisäiliön kansi
Fig. 3 | Steamer Cover

Kuva 4 | Löylynohjaimen asennus
Fig. 4 | Reflector Installation



Asenna löylynohjain kiukaan kehysten takaosaan.

Make sure that the heat reflector shield is placed at the back part of the heater frame.



HUOM!

Löylynohjain tulee asentaa palovaaran välttämiseksi.

NOTE!

Reflector must be installed to prevent risk of fire.

KIUKAAN ASENNUS

- On suositeltavaa sijoittaa kiuas oven viereiselle seinälle. Näin oven aikaansaama ilmankierto yhdistyy kiukaasta tulevaan höyryyn.
- Asennettaessa kiuasta noudata vähimmäisetäisyyksiä turvallisuussyistä (Katso sivu 14). Kiuasta ei saa asentaa syvennykseen. Saunaan saa asentaa vain yhden sähkökiukaan.
- Lämpötila-anturin pitää asentaa kiukaan yläpuolelle. Lue ohjauskeskuksen käyttöohjeesta lisäohjeita.
- Varmista että seinä, johon asennat kiinnitystelineen on tarpeeksi tukeva (esimerkiksi vahvistukset paneelissa) tai tue seinä paksulla levyllä estääksesi kiukaan putoamisen. Kiinnitä kiukaan teline seinään. Ruuvit ovat mukana telineen asentamista varten.
- Ripustaaksesi kiukaan telineeseen, nosta kiuas ja sovita kiukaan takana olevat kannattimet telineen yläosassa oleviin uriin. Kiristä sivuruuvit varmistaaksesi kiukaan pysymisen telineessä.

Suojakaide

Käytössä oleva kiuas on erittäin kuuma. Välttääksesi kosketuksen kuuman kiukaan kanssa, on suositeltavaa, että sen ympärille asennetaan suojakaide. Varaa ajastin- ja termostaattisäätimien käytölle tarpeeksi tilaa.

INSTALLATION

MOUNTING THE COMBI HEATER ON THE WALL

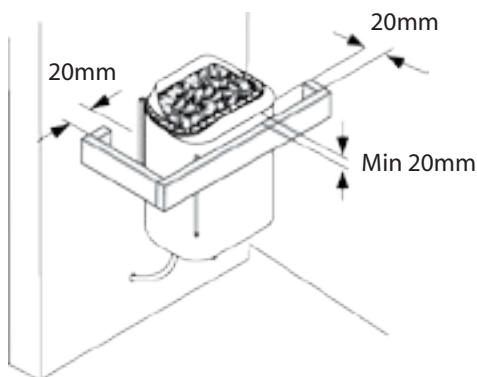
It is recommended that the Combi Heater is placed on the wall nearest to the door. The air circulation created by the door should work together with the hot air generated by the heater. For safety and convenience, follow the minimum safety distances as provided in See page 14. Do not install the Combi Heater to the floor or wall niche. Install only one heater in a Sauna Room. The temperature safety sensor has to be mounted above the heater. Check the manual of the external control unit for further instructions.

Be sure to build a strong foundation for the mounting rack (e.g. cross struts in sauna paneling) or reinforce the wall with a thick board to prevent the heater from collapsing. Attach the heater to the wall with the aid of the mounting rack. Screws are provided for fastening of the rack to the wall. To affix the heater to the rack, lift the heater and fit the nuts that are placed at the back of the heater to the slots on both sides at the top of the rack. Lock at least one of the side screws to prevent the heater from being accidentally moved.

COMBI HEATER SAFETY GUARD

During operation the Combi Heater gets very hot. To avoid the risk of contact with the Combi Heater, it is recommended to affix a safety heater guard. Guidance on installation of such a heater guard refer to fig. 5.

Kuva 5 | Suojakaiteen asentaminen
Fig. 5 | Heater Guard Installation



HÖYRYSTIMEN KÄYTTÖ

Kombi-kiukaassa on yhdysrakenteinen höyrystin. Höyrystimessä on 5 litran vesisäiliö, joka tuottaa noin 2 tunnin ajaksi höyryä. Saunan sopivin lämpötila höyrykylpyä varten on 40-50 °C. Höyrystin tuottaa tarpeellisen määrän höyryä ja lämmittää saunan sopivaan lämpötilaan n. 30 min kuluessa käynnistämisestä. Ennen käynnistämistä varmistu että säiliössä on riittävästi vettä.

SÄILIÖN VESIPINNAN ALARAJA

Kombi-kiukaan vesisäiliön vesimäärästä on ohjauskeskuksessa akustinen alarajahälytys joka aktivoituu kun veden määrä säiliössä on alhainen. Kun hälytys aktivoituu, samalla myös höyrystimen tehonsyöttö katkeaa automaattisesti. Mikäli vesisäiliötä ei täytetä kun FILL viesti näkyy ohjauskeskuksen näytössä, höyrystin käynnistyy muutaman minuutin välein. FILL viesti näytetään toistuvasti kunnes säiliö on täytetty tai laitteen käyttö keskeytetään. Älä päästä höyrystintä koskaan kuivaksi käytön aikana koska se voi lyhentää lämmitysvastuksien käyttöikää. Täytä säiliö vedellä ohjeiden mukaisesti ja pienen viiveen jälkeen höyrystin käynnistyy automaattisesti uudestaan.

VESISÄILIÖN TÄYTTÄMINEN (MANUAALINEN)

Veden määrä säiliössä on helposti nähtävissä kiukaan etureunassa olevasta mittarista. Mikäli tankkiin täytetään enemmän vettä kuin mitä mittarin (ei Trendline malleissa) maximiraja osoittaa, saattaa vettä läikkyä lattialle mittarin yläpäästä. Mikäli ohjauskeskuksen näytössä lukee FILL, on veden määrä säiliössä alhainen ja säiliö pitää täyttää edellä kuvatulla tavalla.

HUOM! Säiliön kansi sekä hajustinkupit ovat kuumia mikäli kiuas on käytössä. Älä koske niihin paljain käsin!

VESISÄILIÖN TÄYTTÄMINEN (AUTOMAATTINEN)

Höyrystimen vesisäiliö täyttyy automaattisesti kun veden määrä on alhainen. Jos tankki on tyhjä ja veden lisäystä ei tapahdu, varotoimenpiteenä tehonsyöttö katkeaa automaattisesti. Viesti FILL näkyy ohjauskeskuksen näytössä ja kuuluu hälytysääni. Hälytys loppuu kun tankki täyttyy vedellä tai lämpövastus on jäähtynyt.

Kaikki ohjaustoimenpiteet suoritetaan ohjauskeskuksen kautta. Kylpemiseen voidaan valita joko normaali sauna kytkemällä höyrystin pois tai sauna höyrystimellä. Höyrykylvyt saadaan kytkemällä höyrystin päälle, ON, jolloin automatiikka syöttää hetken vettä säiliöön. Jos veden syöttöputkeen on asennettu hana, tarkista että se on auki. Jos veden syöttö on estynyt, eikä säiliössä ole vettä, höyrystimen tehonsyöttö katkeaa. Saunan sopivin lämpötila höyrykylpyä varten on 40-50°C. Höyrystin tuottaa tarpeellisen määrän höyryä ja lämmittää saunan sopivaan lämpötilaan n. 30 min. kuluessa käynnistymisestä. Mikäli ohjauskeskuksen näytössä lukee FILL, automaattinen vedentäyttö on käynnissä.

USING THE STEAMER (MANUAL REFILL)

The Combi Heater includes a steamer with a capacity of 5 litres of water. It produces steam for about 2 hours when filled with 5 litres of water and setting MAX on the external control unit.

To ensure ideal humidity, the sauna temperature should be between 40 and 50°C, and the steamer should be left on for about 30 minutes to pre-heat the sauna and produce sufficient amount of steam before starting bathing.

Filling the water tank

Water can be poured through the openings of the scent basins or by removing the steamer cover first (See page 7). The capacity of the compartment is 5 liters.

If FILL appears on the external control unit's display, cold household tap water shall be poured through the openings of the scent basins by carefully removing the scent basins, which might be hot. Do not attempt to remove the cover as it is extremely hot. Always before turning on the steamer, make sure that sufficient amount of water is in the compartment.

Low water level

The Combi Heater has a low water detection system which reminds to refill water before the steamer compartment runs dry. To avoid the activation of the low water detection system, check and constantly refill the steamer tank before using. If no water is refilled, the low water detection system will automatically turn off the steamer heater at about 1 liter and a FILL message is displayed together with a buzzer tone on the external control unit. Observe caution while refilling water as the steamer compartment is still hot. After refilling water, the steam generator heater turns on again after a short while.

If no water is refilled upon the FILL message appears on the display of the control unit, the steamer will turn on again after a few minutes. The FILL message is repeatedly displayed until water is filled in the compartment or the unit is turned off. In order to preserve the heating plate and life span of the combi heater avoid "dry boiling" of the steamer compartment.

VESISÄILIÖN TYHJENNYS JA PUHDISTUS

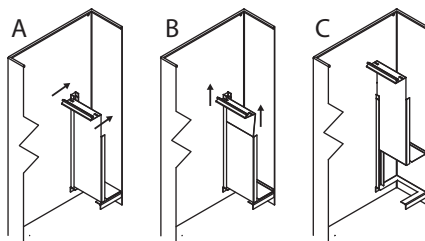
TYHJENTÄMINEN

Varmistaaksesi että vesisäiliöön ei keräänny sakkaa, tyhjennä säiliö jokaisen käyttökerran jälkeen. Ennen tyhjennystä kytke höyrystin ja kiuas pois päältä. Vesi säiliössä on heti käytön jälkeen kiehuva joten tyhjennys tulee suorittaa vasta kun vesi on jäähtynyt haaleaksi. Mikäli et halua päästää vettä saunan lattialle niin varaa sopiva astia tyhjennyshanan alle. Tyhjentääksesi säiliön avaa säiliön pohjassa oleva hana kääntämällä vipua vastapäivään kunnes vesi alkaa valua ulos. Älä käytä höyrystintä tyhjentääksesi säiliön, sillä se lyhentää höyrystimen käyttöikää.

PUHDISTAMINEN

Ajoittaiseen kalkin poistoon suosittelemme samoja kalkinpoistoaineita kuin mitä käytetään esim. kahvinkeitin puhdistamiseen. Käytä puhdistuaineita valmistajan ohjeiden mukaisesti. Höyrystimen ulkopinnan puhdistamiseen riittää koskealla kankaalla pyhkiminen. Ennen säiliön puhdistamista varmista että höyrystin ei ole toiminnassa. Vesisäiliön sisäpuolen puhdistamiseksi poista ensin säiliön kansi. (Katso kuva 3). Puhdistamisen helpottamiseksi on säiliössä oleva välilevy irrotettavissa (katso kuva 6). Käytä säiliön puhdistamiseen tiskiharjaa tms pehmeätä naarmuttamatonta harjaa. Lopuksi huuhtelee säiliö hyvin ja sulje tyhjennyshana. Älä yritä puhdistaa säiliötä paljain käsin koska mahdolliset terävät reunat voivat aiheuttaa viiltoja.

Kuva 6 Tankin välilevy
Fig. 6 Tank Separation Plate



DRAINING AND CLEANING THE WATER TANK

In order to ensure best water quality the water tank must always be emptied after use. This procedure removes impurities condensed in the tank as result of evaporation. The water should be drained only after cooling down since it is very hot immediately after using the steamer. To drain the tank turn the ball valve handle at the bottom of the steam generator tank counterclockwise until water flows. Provide a container (i.e. a bowl) to collect the water. Before cleaning the inside of the water tank remove its cover first (See page 7). Do not attempt to clean the inside of the tank by hand and a cloth to avoid injuries caused by the tank's edges. To clean the tank separation plate, lift it up and clean it with water and a household brush (Fig. 6).

Finally flush the tank with water and close the ball valve by turning its handle clockwise. Do not use a steel brush as it might damage the tank wall or bottom heating plate. Do not forget to refill water before turning the steamer on again. Do not let the steamer water tank run dry as an alternative method of draining the water. The lifespan of your Combi Heater will be shortened. Impurities from water, e.g. lime, will accumulate on the walls of the steamer's water tank. For decalcification SAWO recommends decalcifying agents intended for household appliances, e.g. coffeemakers and water kettles. These agents are to be applied as instructed by the manufacturer. The outside of the steamer tank should be cleaned with a damp cloth. When cleaning the outside, ensure that the Combi Heater's power switch is in off position.

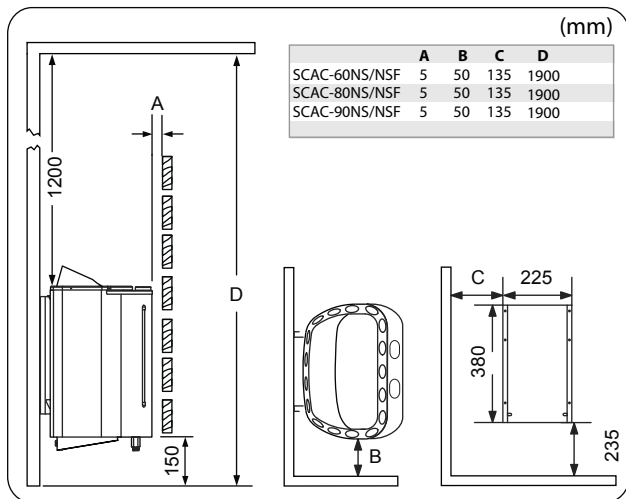
SÄHKÖKYTKENNÄT

Kiukaan kytkennän saa tehdä ainoastaan valtuutettu sähköasentaja turvallisuuden ja luotettavuuden varmistamiseksi. Syöttökaapelin täytyy olla lämmönkestävää tyyppiä, HO7RN-F tai vastaavaa. Katso kiukaan kytkentäkaavio sivu 16.

HUOM! PVC eristeisten kaapeleiden käyttö on kielletty sillä PVC ei kestä kuten lämmönkestävä kumikaapeli.

Kuva 7
Fig. 7

Vähimmäisturvaetäisyydet (mm)
Minimum Safety Distances (mm)



OHJAUSKESKUKSEN ASENTAMINEN

Innova-ohjauskeskus hyödyntää Combi-kiukaan kanssa kahta erilaista tunnistinta. Ensimmäinen on lämpötilatunnistin ylikuumenemissuojalla (TS1) ja toinen joko lämpötilatunnistin lauteiden alueelle (TS2) tai yhdistetty lämpötila- ja kosteustunnistin (T/H). Jos kiuas on asennettu alle 200mm seinästä, TS1 on asennettava seinään kiukaan yläpuolelle 150 mm etäisyydelle katonrajasta. Jos taas kiuas on asennettu yli 200mm seinästä, TS1 tulee asentaa suoraan kiukaan yläpuolelle. TS2 tai T/H -tunnistimet on asennettava seinään kiuasta vastapäätä vähintään 300 mm etäisyydelle katonrajasta ja 1300 mm etäisyydelle lattiasta. Tunnistimien suositeltava sijainti on saunojan olkapäiden tasolla ylälauteilla istuttaessa. Katso lisäohjeet ohjauspaneelin manuaalista.

KIUKAAN ERISTYSVASTUSMITTAUS

Mikäli asennuksen yhteydessä suoritetaan eristysvastusmittaus, voi mittaus joissakin tapauksissa näyttää vuotovirtaa. Yleisin syy tähän on että vastusten eristemateriaali on absorboinut ilmasta kosteutta kuljetuksen aikana. Kosteus poistuu muutaman käyttökerran jälkeen.

ELECTRICAL WIRING AND INSTALLATION

A certified electrician must do the installation of the heater in accordance with applicable local regulations to ensure safety and reliability of electrical connections. Improper electrical connections can cause electric shock or fire. The connection cable must be of rubber cable type H07RN-F or its equivalent.

NOTE: Using a PVC-insulated wire as connection cable for the Combi Heater is not allowed because this material easily becomes brittle when subjected to heat.

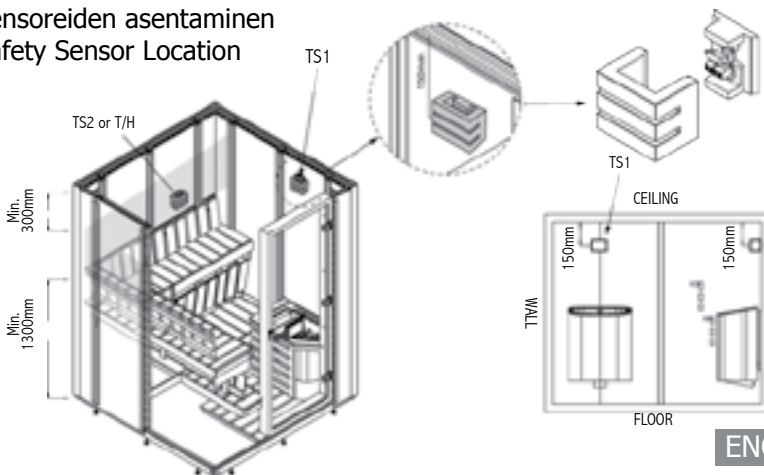
INSTALLATION OF EXTERNAL CONTROL UNIT AND SENSORS

Innova Control Unit utilizes two sensors to power up the Combi heater. One is the Primary Temperature Sensor (TS1) and the other one is either the Secondary Temperature Sensor (TS2) or the Temperature and Humidity Sensor (T/H). If the heater is placed less than 200 mm from the wall, TS1 needs to be mounted on the wall above the heater and must have a distance of 150 mm from the ceiling. However, if the heater is placed more than 200mm from the wall, TS1 must be mounted to the ceiling over the heater, as shown in the illustration. TS2 or T/H should be mounted on the wall opposite to the heater and must have a distance between 300mm from the ceiling up to 1300mm from the floor. See further details from control panel manual.

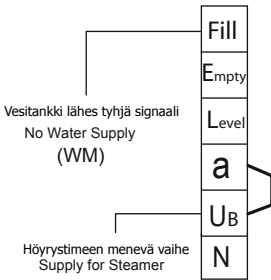
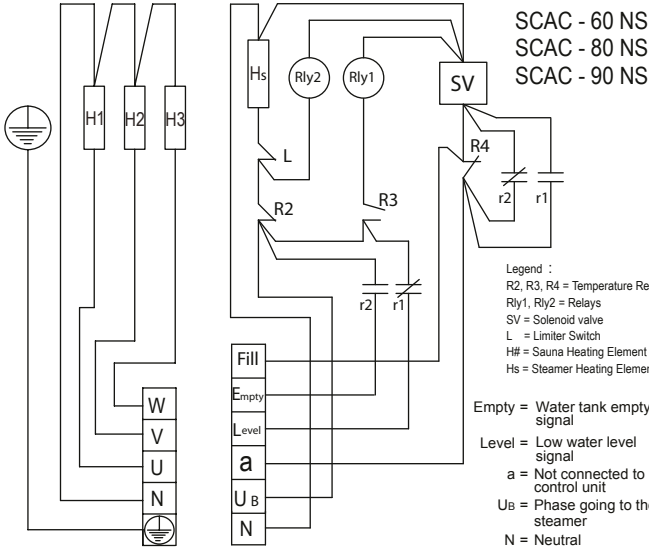
EFFECT OF MOISTURE DURING TRANSPORT AND STORAGE

When performing the final inspection of the electrical installation, a "leakage" may be detected when measuring the Combi Heater's insulation resistance. The reason for this is that the insulating material of the heating resistors has absorbed moisture from the air (during storage and/or transport). After operating the heater for a few times, the moisture will be removed from the resistors.

Kuva 8 | Sensoreiden asentaminen
Fig. 8 | Safety Sensor Location



AUTOMAATTINEN TÄYTTÖ AUTOMATIC REFILL

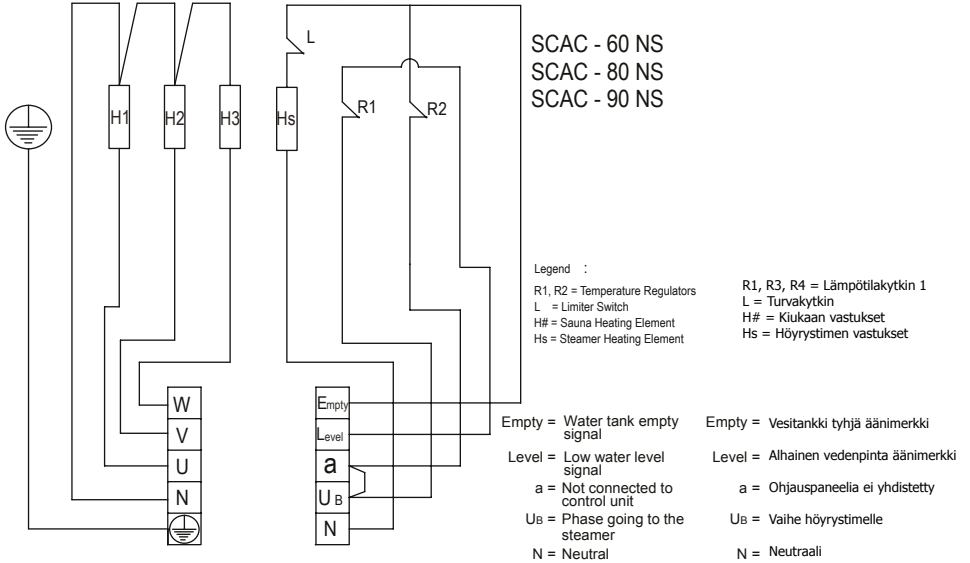


JOS KÄYTÖSSÄ MUU KUIN SAWO OHJAUSPANEELI IF NOT USING SAWO INNOVA CONTROL



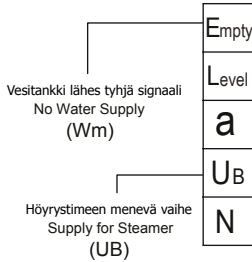
NOTE Kytke jumpperi välille "a - UB", jos käytössä muu kuin SAWO Innova ohjausyksikkö.
Transfer the jumper from "a and UB" to "a and Level" if NOT using SAWO Innova Control.

MANUAALINEN TÄYTTÖ MANUAL REFILL



JOS KÄYTÖSSÄ MUU KUIN SAWO OHJAUSPANEELI

IF NOT USING SAWO INNOVA CONTROL



NOTE Kytke jumpperi välille "a - UB", jos käytössä muu kuin SAWO Innova ohjausyksikkö.
Transfer the jumper from "a and UB" to "a and Level" if NOT using SAWO Innova Control.

KIUASKIVET

Kivien tarkoitus kiukaassa on varastoida lämpöenergiaa löylyveden tehokkaaseen höyrytämiseen. Kiukaan parhaan toiminnan varmistamiseksi poista kivet kiukaasta vähintään kerran vuodessa tai n. 500 käyttötunnin välein. Puhdista kivitila murentuneista kivistä ja lado uudet kivet ohjeen mukaisesti. Tarvittava kivien määrä on ilmoitettu kiukaan teknisissä tiedoissa. Katso sivu 28.

HUOM! Älä koskaan käytä kiuasta ilman kiviä koska tämä voi aiheuttaa kiukaan vaurioitumisen ja palovaaran. Käytä SAWO-kiukaassa vain valmistajan suosittelemia SAWO-kiuaskiviä tai muita raskaita ja kiinteitä erityisesti kiuaskiviksi tarkoitettuja kiviä. Riittävän ilmankierron varmistamiseksi ja lämmityselementtien ylikuumentumisen sekä mekaanisen vaurion välttämiseksi, älä käytä SAWO-kiukaassa teollisesti valmistettuja säännöllisen muotoisia keraamisia kiuaskiviä. Älä myöskään käytä huokoisia ja/tai pehmeitä tai murenevia luonnonkivilajeja kuten vuolukiveä.

KIVIEN LATOMINEN KIUKAASEEN

Ennen kivien latomista on suositeltavaa pestä ne mahdollisen lian ja pölyn poistamiseksi. Kivien latomisessa kiukaaseen on huomioitava, että kiukaan läpi virtaavan ilman kiertoa ei estetä koska tämä johtaa lämmityselementtien ylikuumentumiseen ja niiden käyttöiän merkittävään lyhenemiseen. Kivien latomisen periaatteena on suurikokoisimpien kivien laittaminen kiukaan pohjaosaan ja pienemmät kivet aivan yläosaan niin että ylimmät kivet ovat hieman lämmityselementtien yläpuolella (Katso sivu 18). Isokokoisia kiviä ei saa milloinkaan työntää väkisin lämmityselementtien väliin vaan tällaiset kivet on poistettava. Alle 35 mm halkaisijaltaan olevia pienikokoisia kiviä tai kiven paloja ei kiukaaseen saa laittaa koska ne vaarantavat ilman kierron ja voivat aiheuttaa lämmityselementtien ylikuumentumisen.

HUOM! Takuu ei korvaa kiukaan lämmityselementtien rikkoutumisia jotka johtuvat väärän kivilajin käytön tai virheellisen ladonnan aiheuttamasta ylikuumentumisesta tai niiden aiheuttamista mekaanisista vaurioista.

LOADING THE COMBI HEATER WITH STONES

The main purpose of the stones in the Combi Heater is to store enough energy to efficiently vaporize the water thrown on top of the stones to maintain correct humidity in the sauna room. The stones must be removed at least once a year or every 500 hours whichever occurs first. All stone crumbles must be removed from the heater then load new stones as described hereinafter. To verify the required amount of stones, See page 28

HEATER STONES

The main purpose of the stones in the heater unit is to store enough energy to efficiently vaporize the water thrown on top of the stones to maintain correct humidity in the sauna room. The stones must be removed at least once a year or every 500 hours whichever occurs first. All stone crumbles must be removed from the heater unit and replaced with new ones as described in the heater manual.

NOTE! Never use the heater without stones as it may cause fire. Use only manufacturer recommended stones. Using unsuitable stones may lead to heating element damage and will void the warranty. Never use ceramic stones or other artificial stones of any type!

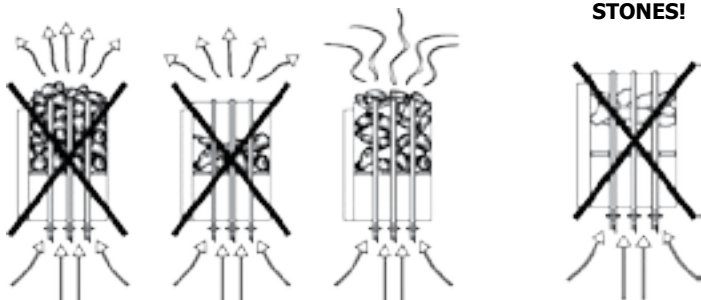
LOADING STONES INTO THE HEATER

It is recommended that all stones should be rinsed to remove any stains or dust that can cause unpleasant odour during the first few times of using the heater. It is important that the stones are loaded carefully in a way that they do not block air circulation through the heater. Larger stones that won't fit between the heating elements must not be forced in place instead they must be completely removed. Small crumble or stone pieces smaller than 35mm in diameter must not be loaded into the heater because they will block the air circulation and will cause overheating and possible heating element damage.

NOTE! Heating element damage due to overheating caused by wrong kind of stones or stones which were wrongly loaded into the heater is not covered by the factory warranty.

Kuva 10 | Kiuaskivien latominen
Fig. 10 | How to load the heater stones

**ÄLÄ KÄYTTÄ KERAAMISIA
KIVIÄ KIUKAASSA!
DO NOT USE CERAMIC
STONES!**



SAUNAHUONEEN LÄMMITYS

VAROITUS!

Savun ja hajun muodostuminen ensimmäisellä lämmityskeralla. Käyttämättömissä lämmityselementeissä saattaa olla ainajääniä valmistusprosessista. Ainejäämät voivat haihtua lämmitettäessä kiuasta ensimmäistä kertaa. Ainejäämien haihtuminen saattaa aiheuttaa savua ja pahaa hasua. Savun hengittäminen voi olla tervyedelle haitallista.

Suurita seuraavat toimenpiteet lämmittäessäsi kiuasta kertaa, tai vaihtaessa kiukaan lämmityselementit. Näillä toimenpiteillä vältetään mahdollisesti terveydelle haitallisten savukaasujen hengittäminen kuumennettaessa uusia lämmityselementtejä ensimmäistä kertaa.

1. Säädä kiukaasta korkein mahdollinen lämpötila.
2. Kuumenna kiusta puoli tuntia. ÄLÄ oleskele saunassa tänä aikana.
3. Anna saunahouneen tuulettua kunolla ensimmäisen lämmityskerran jälkeen.
4. Jos seuraavalla lämmityskerralla kiuas ei muodosta savua tai hajua, voit alkaa käyttää saunaa. Jos savua tai hajua muodostuu yhä, poistu saunahuoneesta välittömästi ja vaiheet 1 - 4 uudelleen.

Tarkista sauna aina ennen kiukaan päälle kytkemistä (ettei kiukaalla tai sen suojaetäisyyksien sisällä ole mitään palavaa). Varmista, että saunan tuuletus on rittävä ja asianmukainen. Teholtaan oikean kokoinen kiuas lämmittää saunahuoneen valmiiksi noin tunissa (Katso sivu 28). Lämpötilan saunassa tulisi olla noin + 60 - + 90 °C. Saunahuoneen lämpötila on yksilöllinen ja siihen vaikuttaa muun muassa kiuasmalli, saunahuoneen koko, ilmanvaihto sekä saunojien omat mieltymykset. Liian suuritehoinen kiuas lämmittää saunan liian nopeasti, jolloin kivet eivät ehdi lämmitä tarpeeksi. Tästä johtuen suurin osa löylyvedestä valuu suoraan kiukaan läpi. Jos kiuas on saunahuoneeseen nähden alitehoinen, saunan lämmittämiseen tarvitaan enemmän aikaa.

Löylyn heittäminen

Älä milloinkaan heitä löylyä mikäli joku on kiukaan vieressä. Kuumat vesiroiskeet tai höyry voi aiheuttaa palovammoja.

Löylyvesi

Käytä vain puhdasta juomakelpoista vettä löylyvetenä. Mikäli vesi on kovaa ja/tai rautapitoista niin kiuvaskiviin ja lämmityselementteihin voi kerääntyä jäämiä. Älä koskaan käytä merivettä löylyvetenä.

HEATING OF THE SAUNA

CAUTION!

Smoke and odor formation when heating up for the first time.

Work materials from the manufacturing process will be present on the new heating elements. These evaporate when the sauna heater is heated up for the first time. This produces smoke and an unpleasant odor. Breathing in the fumes or smoke can be harmful to your health.

Perform the following steps when operating the sauna heater for the first time and if the heating elements for the sauna heater have been changed. In this way you will prevent damage to health due to the fumes and smoke produced when heating up for the first time.

1. Select the highest possible temperature in the sauna control.
2. Heat up the sauna heater for half an hour. Do NOT stay in the sauna cabin during this period.
3. Allow the sauna cabin to ventilate thoroughly after heating up for the first time.
4. If no smoke or odor is produced the next time the sauna heater is heated up, you can start to use the sauna. If smoke or odor is produced again, leave the sauna cabin immediately and repeat the initial heating up process followed by ventilation.

Always check the sauna room before switching sauna heater on (to be sure that there is no combustible things within the safety distances of the heater or on the heater). Make sure that sauna room has been efficiently ventilated. If the output of the heater is proper it will take about an hour to reach suitable temperature. Temperature in sauna room should be between +60 - +90 °C. Temperature is individual in every sauna room depending on e.g. heater model, size of heater room, air ventilation and bathers preference. Too powerful heater will heat sauna room too quickly and the stones won't have enough time to warm. The water poured on the stones will not evaporate, but flow into the stone holder. An underpowered heater, on the other hand, would lead to an undesirably long heating period.

Throwing water on heated stones

Throwing water on the heated stones increases the moisture level in the sauna. The amount of water thrown with a small ladle on the stones determines the moisture content of the air. The bather's skin starts to sweat and breathing becomes easy. Make sure not to throw water on the hot stones if other bathers sitting next to the heater as hot water may splash from the stones.

Sauna water

Use only clean household tap water to be thrown on the stones. Hard water causes a white deposit on the stones and heater surface. The heat accumulating property of the stones decreases when using hard water. If the water is ferrous a rusty layer covers heating elements and the heater parts which leads to corrosion. Do not use sea water, humus or chlorinated water as it causes damage to the Combi Heater and its parts.

SAUNA

SAUNAN LÄMPÖTILA JA KOSTEUS

Saunan ilman lämpötila ja kosteus voidaan mitata SAWO kosteus- ja lämpömittareilla. Ne ovat suunniteltu käytettäväksi saunaolosuhteissa. On käytännössä mahdotonta määrittää oikeata lämpötila- kosteusyhdistelmää koska henkilökohtaiset mieltymykset määrittävät millainen löylyn tai höyryn määrä tuntuu miellyttävältä. Saunan ilmanvaihdon pitää olla kuitenkin riittävä (Katso sivu 24).

SAUNAN KUIVATTAMINEN

Saunan tulee antaa kuivua huolellisesti jokaisen höyrykylvyn jälkeen. Kuivumisen nopeuttamiseksi voit jättää tuuletusventtiilin täysin auki ja kiukaan täydelle teholle. Varmista että kiuas on kytkettynt pois ajastimeen valitun ajan kuluttua.

SAUNA ROOM

CLIMATE OF THE SAUNA ROOM

The climate inside the Sauna Room can be monitored with a dedicated sauna thermometer and hygrometer. The impact of temperature and moisture on an individual varies greatly. Hence it is impossible to recommend certain values as ideal bathing condition. The climate is right as long as the bather feels comfortable. Ventilation is important to maintain fresh and easy to breathe air.

In Sauna Heater operation mode you may increase humidity of the sauna room by throwing water on the stones of the heater. The recommended temperature in the sauna is 65 to 85° C, at most 100° C. In Steam Generator mode, the recommended temperature in the sauna room is 40 to 50° C.

Sauna bathing refreshes your body and is known to benefit your health by muscle relaxation, soothes and alleviates tension. You may want to mediate inside a quiet sauna.

DRYING THE SAUNA ROOM AFTER USE

If the steamer has been used, the Sauna Room needs to dry up. Open the ventilation louver on the ceiling and turn on the heater to allow a faster drying process. Make sure to turn off the heater upon completion of drying.

SAUNAN ILMANVAIHTO

Raitisilmapatuki on suositeltavaa tuoda suoraan ulkoilmasta n. 50 cm kiukaan yläpuolelle. Näin ulkoa tuleva raitis ilma sekoittuu parhaiten kiukaasta nousevan kuumen ilman kanssa ja kylpijöillä on mahdollisimman happirikas ilma käytettävissä. Saunan ilma pitää vaihtua nopeudella 6 kertaa tunnissa.

Poistoilmaventtiili on sijoitettava kiukaan vastakkaiselle seinälle, lattianrajaan. Mikäli poistoilmaventtiili on sijoitettu pesuhuoneeseen on saunan oven alalaitaan jätettävä n. 50 mm korkea rako ilmanvaihtoa varten. Vaihtoehtoisia tapoja ilmanvaihdon järjestämiseksi on esitetty viereisellä sivulla .

SAUNAN RAKENTEESTA

Asentamalla Kombi-kiuas valmistajan suosittelemalla tavalla varmistut ettei kiukaan ympäristön lämpötila nouse liian suureksi. Saunan rakenteiden pintalämpötila ei saa nousta yli 140°C. SAWO kiukaat täyttävät vaadittavat määräykset sauna-asennuksia varten. Varmista paloviranomaiselta vaaditaanko kiukaan yläpuolelle seinä- tai kattopintoihin erilliset palosuojalevyt. Noudata annettuja asennusohjeita levyjä asentaessasi. Saunan sisäpuolen pinnat tummuvat ajan kanssa. Auringonvalo ja lämpö nopeuttavat tummumista. Mikäli panelit on käsitelty saunaan tarkoitettulla suoja-aineella voi tummuminen erityisesti kiukaan yläpuolella olla jopa nopeampaa kuin täysin käsittelemättömän puun tummuminen. Kiukaan yläpuolisen alueen tummuminen johtuu myös kiuskivistä irtovasta pölystä.

Mikäli saunan lattiamateriaali ei ole lämmönkestävää, on suositeltavaa, että kiukaan alle asetetaan alusta joka kerää kiuskivien murentumisen johdosta putoavat kivenmurenat. Näin vältetään mahdollisilta kosmeettisilta haitoilta.

KIUKAAN TEHO

Saunassa pitää olla asianmukaiset eristykset seinissä, katossa ja ovesa. Oikean tehoista kiuasta valittaessa on huomioitava: Jos saunassa on yksi neliömetri (m²) eristämätöntä seinäpintaa (esim. lasiovi, tiili- tai kaakeliseinä), on saunan tilavuuteen laskettava lisää suunnilleen 1,2 kuutiometriä (m³). Hirsisaunaan kiuasta valittaessa on tilavuus kerrottava 1,5 ja käytettävä saatua arvoa kiukaan tehon valitsemiseen.

VENTILATION OF THE SAUNA ROOM

In order to maintain fresh and easy to breathe air inside the Sauna Room sufficient ventilation is extremely important. During one hour the Sauna Room air shall be exchanged 6 times at least. If possible, fresh air should flow directly from outside above the heater. Stale Sauna Room air shall escape through a ventilation louver located as far as possible from the Sauna Heater near floor level.

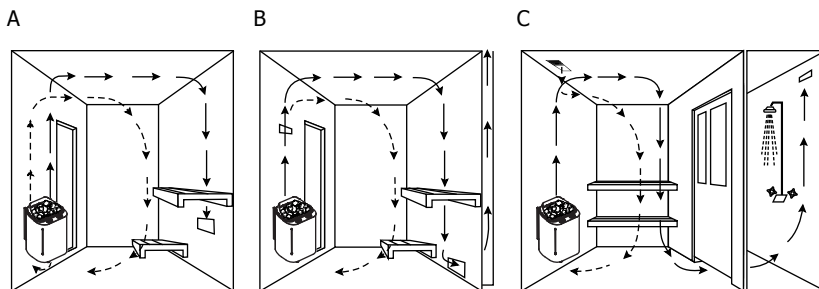
NOTE: Heat protection material such as mineral board which is directly attached to the wall or ceiling of the sauna room, may raise the temperature of the wall and ceiling materials dangerously high. Consult local building safety authorities to determine which part of the fireproof wall may be insulated. In order to avoid damage to flooring underneath the heater caused by hot stone crumbs, only dark joint grouts and stone based floor material should be used. Any light joint grout often used for tile flooring which absorbs impurities easily as well as plastic floor coverings are not recommended.

Due to wall surface processing with protective panel agents wall blackening can occur. It is expedited by sunlight and heat from the Sauna Heater. The maximum allowable temperature for wall and ceiling surfaces in the sauna is $+140^{\circ}\text{C}$. Our Sauna Heaters meet applicable safety standards and directives and the production is being monitored by reputable Third Parties annually.

COMBI HEATER OUTPUT

The Combi Heater power output is determined by the volume and elements of the Sauna Room, such as glass windows, concrete or tile surfaces. Each square meter of said wall elements increase the volume of the heated sauna room by 1.2 cubic meter. It is important to have sufficient insulation behind wall and ceiling panels to prevent wastage of heater power. Log sauna room's volume shall be multiplied by 1.5 since walls made of logs are heated up slowly.

Kuva 11 | Saunan ilmanvaihto
Fig. 11 | Sauna room ventilation



VIANHAKU

Mikäli höyrystimen käytössä esiintyy ongelmia niin tarkista ensin:

- onko Kombi-kiuas kytketty sähköverkkoon?
- onko höyrystin kytketty päälle?
- onko vesisäiliössä vettä riittävästi?
- onko lämpötilan asetusarvo ohjauskeskuksessa annettujen ohjeiden mukainen?
- oliko ohjauskeskuksessa FILL viesti näkyvässä ennen veden lisäämistä? Höyrystimen käynnistyminen kestää muutaman minuutin veden lisäyksen jälkeen.
- Jos kiuas ei toimi, tarkista seuraavat asiat:
- Kiuas on kytketty päälle ohjauskeskuksesta eikä se ole odotusajalla.
- Kiukaan sulakkeet ovat ehjät.
- Onko ylikuumenemissuoja lauennut ?

Ota yhteyttä huoltoliikkeeseen mikäli kiuas ei toimi tarkistusten jälkeen.

TROUBLESHOOTING

If the Steamer does not work, check the following:

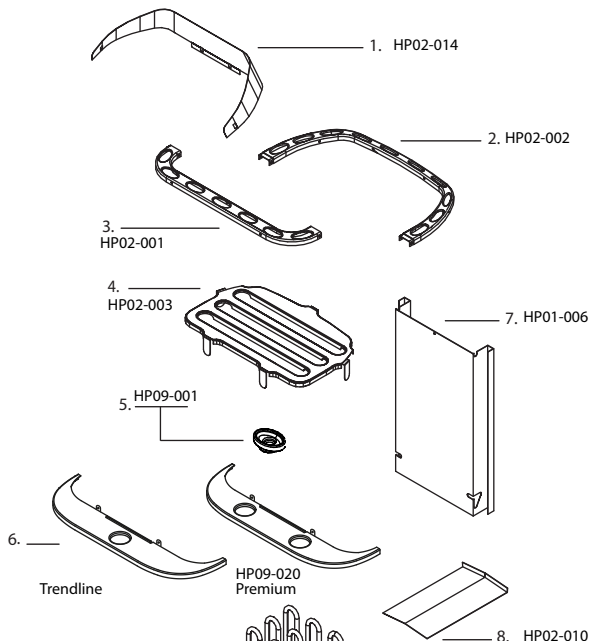
- Is the Combi Heater connected to the power supply?
- Is the Steamer turned on?
- Is there sufficient water in the tank?
- Is the instruction given in the manual of the external control regarding temperature setting of the Sauna Heater followed?
- Is there a FILL message for refilling the water container displayed on the external control unit? After refill it takes a few minutes before the steamer turns back on.

If the Sauna Heater does not work, check the following:

- Has the heater been switched to operating time not to the presetting time?
- Has the source of electricity supplied to the heater been switched on?
- The heater's fuses in the household's main fuse box.
- The overheat fuse has been replaced if the heater overheated earlier.
- Consult a qualified technician/electrician if troubleshooting is not successful.

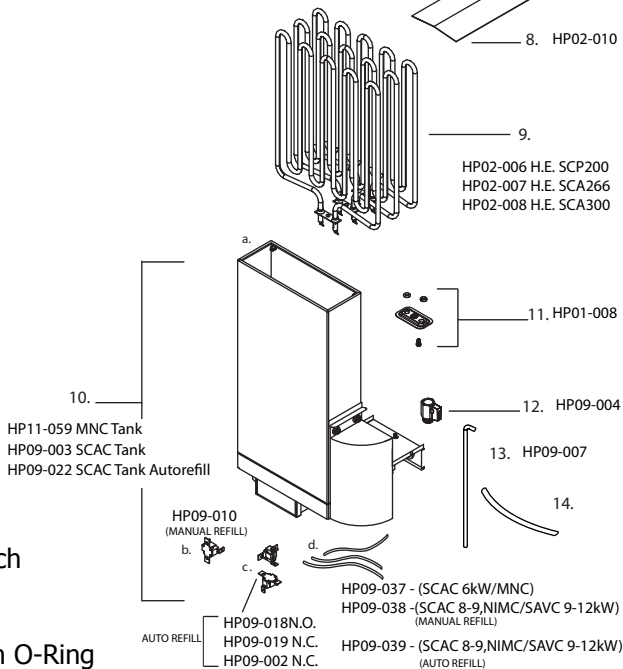
VARAOSAT

1. Heijastin
2. SCAC Takakehikko
3. SCAC Etukehikko
4. Kivisäiliö
5. Hajustekupit
 - Trendline Models = 1pc
 - Premium Models
 - 6 kW = 1pc
 - 8-9 kW = 2pcs
6. Vesisäiliön kansi
7. Seinäkiinnitysteline
8. Keskiheijastuslevy
9. Lämmityselementit
10. Lämmitysvastukset
11. Vesisäiliön osat
 - a) Vesisäiliö
 - b) Lämpötilan rajoituskytkin
 - c) Lämpötilan säätäjä
 - d) Johtosarja
12. Vastuspidikkeet O-renkaineen
13. Pinnankorkeuden näyttö
14. Putki



SPARE PARTS

1. Reflector
2. Back Frame
3. Front Frame
4. SCAC Rock Container
5. Scent Basin
 - Trendline Models = 1pc
 - Premium Models
 - 6 kW = 1pc
 - 8-9 kW = 2pcs
6. Steamer Cover
7. Wall Mounting Sheet
8. Middle Reflection Sheet
9. Heating Element
10. Tank Set
 - a. Tank
 - b. Temperature Limiter Switch
 - c. Temperature Regulator
 - d. Wiring
11. Heating Element Holder with O-Ring
12. Ball Valve
13. Level Indicator
14. Hose



TEKNISIÄ TIETOJA TECHNICAL DATA

KIUAS- MALLI HEATER MODEL	kW	VASTUKSET TYYPPI HEATING ELEMENT TYPE kW NUMBER		SAUNAHUONE SAUNA ROOM MIN MAX (m ²)		HÖYRYSTIN STEAMER kW VOLUME		JÄNNITE SUPPLY VOLTAGE	KIUKAAN MITAT SYVYYS LEVEYS KORKEUS SIZE OF HEATER WIDTH DEPTH HEIGHT (mm)			JOHDON KOKO SIZE OF WIRE		KIVET STONES	OHJAUS CONTROL	SULAKE FUSE (AMP)
											HEATER (mm)	MANUAL REFILL				
SCAC-60NS	6,0 kW	3 x 2,0 kW 1 x 1,0 kW	SCP200 TANK100	5	9	1,0 kW	3 L	400V 3N~ 230V 3~/ 230V 1N~	410	365*	595**	5x1.5 4x2.5 7x1.5	4x1.5 4x1.5 4x1.5	18-22 kg	Separat separate	3x10 3x16 1x32
SCAC-80NS	8,0 kW	3 x 2,66 kW 1 x 2,0 kW	SCA266 TANK200	7	13	2,0 kW	5 L	400V 3N~ 230V 3~/ 230V 1N~	410	365*	595**	5x2.5 4x4.0 7x2.5	4x1.5 4x1.5 4x1.5	18-22 kg	Separat separate	3x16 3x20 1x40
SCAC-90NS	9,0 kW	3 x 3,0 kW 1 x 2,0 kW	SCA300 TANK200	8	14	2,0 kW	5 L	400V 3N~ 230V 3~/ 230V 1N~	410	365*	595**	5x2.5 4x4.0 7x2.5	4x1.5 4x1.5 4x1.5	18-22 kg	Separat separate	3x16 3x25 1x40

* Depth when installed to wall * Syvyys kun asennettuna seinään

** Height with reflector

** Korkeus löylynohjaimen kanssa

CE IPX 4 

Pidätämme oikeuden muutoksiin.
Subject to change without notice.

